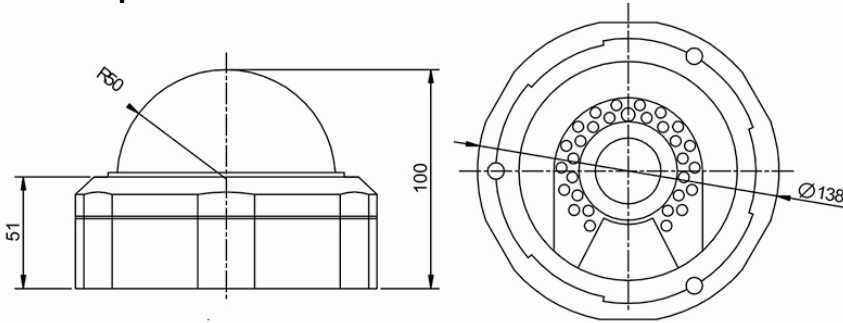


4. Размеры



5. Подключение

1. Подключить видеовход монитора к BNC разъему камеры.
2. Подключить источник питания 12В к разъему DC.



6. Гарантийные обязательства.

Гарантийный срок эксплуатации видеокамеры - 24 месяца с даты продажи.

При отсутствии отметки о дате продажи гарантийный срок исчисляется от даты выпуска.

Гарантийные обязательства недействительны, если причиной неисправности видеокамеры являются:

- умышленная порча;
- пожар, наводнение, стихийные бедствия;
- аварии в сети питания;
- неправильное подключение видеокамеры (ошибка в схеме соединения),
- механические повреждения.

Дата выпуска _____ Дата продажи _____

МП

МП

ИЗГОТОВИТЕЛЬ:
ООО "ОНИКС"
Россия, г. Москва.

www.cctvonyx.ru

ПАСПОРТ

Купольная уличная антивандальная видеокамера с ИК-подсветкой

CO-CDL02IRV



1. Назначение.

Видеокамера CO-CDL02IRV предназначена для круглосуточного уличного видеонаблюдения..

2. Технические характеристики.

Камера	CO-CDL02IRV
Тип матрицы	1/3" 960H Sony Exview HAD CCD
Процессор	RJ-9H
Размер матрицы, пиксели	976(г) x 582(в)
Разрешающая способность, ТВЛ	700 ТВЛ
Минимальная освещенность	0 Люкс при вкл. ИК-подсветки
ИК-подсветка, м	30, интеллектуальная
Регулировка усиления	Авто/Ручной
Электронный затвор, с	1/50 ~ 1/100 000
Баланс белого	ATW/MANUAL/AWC-> PUSH/AWC
Отношение сигнал/шум, Дб	50 (APU выкл.)
Видеовыход	1,0В, 75 Ом, композитный
Внешние регулировки	OSD
Встроенное экранное меню OSD	Есть
Функции	
День/Ночь	Авто / Цветное / Ч/Б
Компенсация фоновой засветки	BLC/HLC/Выкл
Расширение динамического диапазона	D-WDR Вкл/Выкл
Подавление шумов	2D-DNR, Вкл/ Выкл
Детекция движения	Вкл/ Выкл (4 программируемые зоны)
Регулировки изображения	Зеркало / Яркость / Контрастность / Резкость / Тон / Усиление
Маскирование зон	Вкл/ Выкл (4 зоны)
Объектив	
Фокусное расстояние, мм	f = 2.8-12 мм
Общие параметры	
Питание	DC 12В, 250/80 мА
Размеры, мм	D138 x 100 мм
Диапазон рабочих температур	-20°C~ +50°C
Климатическое исполнение	IP66
Вес, г	680

3. Структура OSD меню

МЕНЮ НАСТРОЙКИ				
ЭКСПОЗИЦИЯ	ОБЪЕКТИВ	ELC	ЭЛ.ЗАТВОР(X1024-X2)/АВТО/1/50-1/100 000 ЯРКОСТЬ(1-100) ВОЗВРАТ	
		DC	ЭЛ.ЗАТВОР(X1024-X2)/АВТО/1/50-1/100 000 ЯРКОСТЬ(1-100) DC(0-20)	
	HBLC/D-WDR	ВЫКЛ	РЕЖ. BLC АВТО/ВРУЧНУЮ(ВВЕРХ,ВНИЗ,ВЛЕВО, ВПРАВО) УРОВЕНЬ BLC(ВЫКЛ,НИЗКИЙ,СРЕДНИЙ,ВЫСОКИЙ)	
		BLC	HVLC РЕЖИМ(НОЧЬ,ВЕСЬ ДЕНЬ) УРОВЕНЬ(0-100)	
		HLI	РЕЖ. СЕРОГО(ЧЕРНЫЙ/СЕРЫЙ/ТЕМНО-СЕРЫЙ) НАСТР.МАСКИ(МАСКА1,2,3,4(ВВЕРХ,ВНИЗ,ВЛЕВО, ВПРАВО))	
		D-WDR	УРОВ. D-WDR(0-20)	
			AGC(ВЫКЛ/НИЗКИЙ/СРЕДНИЙ/ВЫСОКИЙ) 2D DNR(ВЫКЛ/АВТО/НИЗКИЙ/СРЕДНИЙ/ВЫСОКИЙ)	
	ЦВЕТ	РЕЖ. WB	ATW ВРУЧНУЮ	WB R(0-128) WB B(0-128)
			AWC>PUSH AWC	
		R-Y GAIN(0-255) B-Y GAIN(0-255)		
ДЕНЬ/НОЧЬ	АВТО		ТОЛЬКО ЦВЕТ(ВЫКЛ/ВКЛ) ДЕНЬ-НОЧЬ(16-30) НОЧЬ-ДЕНЬ(6-20) ВРЕМЯ ЗАДЕРЖКИ(0-15) ВОЗВРАТ	
		ЦВЕТ		
		Ч/Б		
	EX-CDS		ТОЛЬКО ЦВЕТ(ВЫКЛ/ВКЛ) ДЕНЬ>НОЧЬ(0-255) НОЧЬ>ДЕНЬ(0-255) SMART IR (ВЫКЛ/АВТО(УРОВЕНЬ 1-40)) ВРЕМЯ ЗАДЕРЖКИ(0-15)	
		ПОДАВЛЕНИЕ ЦВЕТНОГО ШУМА(0-100) ПОДАВ. ИСКАЖЕНИЙ(0-100)		
ФУНКЦИЯ	ЗЕРКАЛО(ВЫКЛ/ВКЛ)			
	РЕЗКОСТЬ(0-30)			
	МОНИТОР(РЕЖИМ1/2)			
	ГАММА(0.45/0.60/1.00/USER(0.2-1.0))			
	LSC(ВЫКЛ/ВКЛ)	УРОВЕНЬ(0-30)		
ДВИЖЕНИЕ	ВКЛ/ВЫКЛ			
	ОБЛАСТЬ	ОБЛАСТЬ(1,2,3,4) ВКЛ/ВЫКЛ	(ВВЕРХ,ВНИЗ,ВЛЕВО, ВПРАВО)	
	ЧУВСТВИТЕЛЬНОСТЬ(1-30)			
	ДИСПЛЕЙ(ШЛЕЙФ/ВЫКЛ/ИКОНКА)			
	ВРЕМЯ ЗАДЕРЖКИ(3-15)			
ТРЕВОГА ВКЛ/ВЫКЛ				
ПРИВАТНОСТЬ	МАСКА 1-8 (ВЫКЛ/ВКЛ)	ТОЧКА(ВЛЕВО ВВЕРХ,ВЛЕВО ВНИЗ, ВПРАВО ВВЕРХ,ВПРАВО ВНИЗ)		
		ТОЧКА ХУ		
		ПОДВИЖ. ХУ		
		НАСТРОЙКА ЦВЕТА(ЧЕРН, БЕЛ,КРАСН,ЗЕЛЕН,СИНИЙ,ПУРПУР,БИРЮЗ,СЕРЫЙ)		
УСТАНОВКА	TITLE(ВЫКЛ/ВКЛ)	USER TITLE		
	РУЧНОЙ DPC (ВЫКЛ/ВКЛ)	БЕЛЫЙ TNR(0-255)		
		ЧЕРНЫЙ TNR(0-255)		
		DPC УРОВЕНЬ(0-255)		
	АВТО DPC (ВЫКЛ/АВТО)	АВТО	DPC УРОВЕНЬ(0-50) DPC ЗАПУСК	
OLPF(650,850)	ЦВЕТ OSD(ЧЕРНЫЙ, БЕЛЫЙ,КРАСНЫЙ,ЗЕЛЕНый,СИНИЙ,ПУРПУРный,БИРЮЗОВый,СЕРый)			
ID КАМЕРЫ(0-255)				
СИСТЕМА	ИНТЕРФЕЙС (ВЫКЛ/ВКЛ)	ПРОТОКОЛ	PELCO-D	
		БИТРЕЙТ	2400, 4800, 9600, 19200	
		ЯЗЫК		
ВЫХОД				