

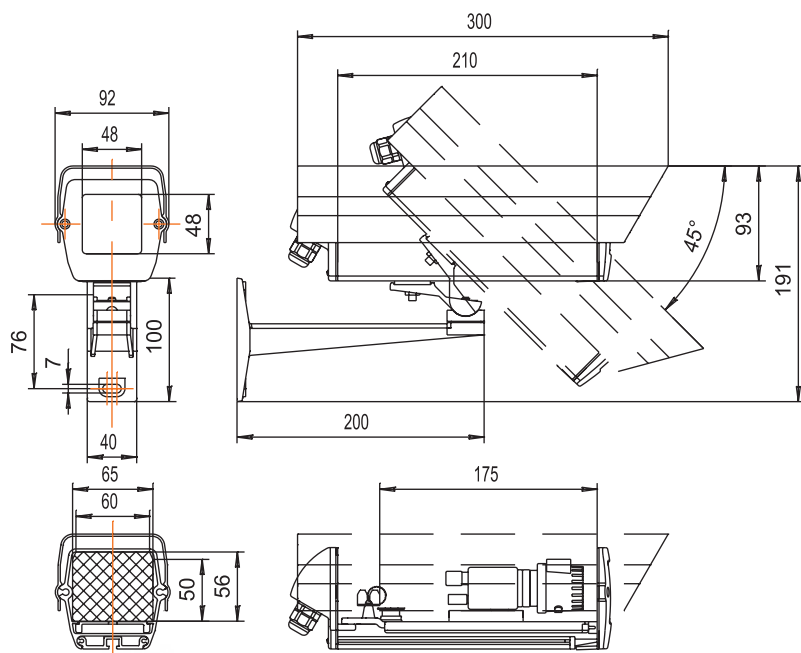
Гермокожух EL210-12V

Назначение

Защищает телекамеру с фиксированным или вариообъективом от неблагоприятных воздействий окружающей среды.

Особенности

1. Входное напряжение: =12В
2. Эффективный помехоподавляющий фильтр
3. Класс защиты - IP66
4. Установка внутри/вне помещений



Климатические параметры

Рабочий диапазон температур окружающей среды	-10°C..+40°C
Класс защиты от воздействия окружающей среды	IP66 (полная защита от пыли; защита от водяных струй с любых направлений)

Конструктивные параметры

Диаметр кабелей для подключения гермокожуха	4-8 мм
Вес гермокожуха в сборе	1,4 кг
Максимальная нагрузка на кронштейн	25 кг с коэффициентом запаса 2,6
Покрытие	краска порошковая, полиэфирная, цвет: светло-серый (RAL7035)
Материал корпуса	экструзионный алюминий; литье алюминия под давлением
Стекло	специальное полированное, без оптических искажений
Крепежные детали	оцинкованная сталь
Материал герметизирующих прокладок	пенополипропилен
Материал кабельных вводов	полиамид

Электрические параметры

Питание телекамеры	=12В±10% через помехоподавляющий фильтр
--------------------	---

Дополнительная информация

Комплект поставки:

Корпус с установленным помехоподавляющим фильтром	1
Солнцезащитный козырек	1
Кабельные вводы для подключения питания и вывода видеосигнала	2
Изоляционная втулка	1
Регулировочная прокладка	1
Винт крепления телекамеры	1
Кронштейн с винтами крепления кожуха	1
Силикагель	2
Запасная герметизирующая прокладка	1
Краткая инструкция по применению	1
Гарантийный талон	1
Сертификат	№ РОСС RU.МЛ04 В00499
Все использованные технические решения защищены патентами	№ 13437, № 20599