



**V1 Electronics**

Группа ГРОСС-ЭЛЕКТРО

**SF&T**

## **ПАСПОРТ**

**Устройства передачи сигналов видео и аудио  
по оптоволокну**

SF10A2S5T/W-N  
SF20A2S5T/W-N  
SF40A2S5T/W-N  
SF10A2M4T/W-N  
SF20A2M4T/W-N  
SF40A2M4T/W-N

SF10A2S5R/W-N  
SF20A2S5R/W-N  
SF40A2S5R/W-N  
SF10A2M4R/W-N  
SF20A2M4R/W-N  
SF40A2M4R/W-N

сертификат соответствия  
№ РОСС СТ.МЕ61.А02927

ООО «В1 Электроникс»  
Москва, ул. Зверинецкая,  
д. 33/44, стр. 1  
(495) 781-3660  
[www.smartfiber.ru](http://www.smartfiber.ru)  
[support@perimetr.ru](mailto:support@perimetr.ru)

## Маркировка устройств

### SF42A2C1NTS5T/W-N

|            |   |  |   |  |  |   |  |  |  |  |   |
|------------|---|--|---|--|--|---|--|--|--|--|---|
| <b>SF</b>  | <b>4</b>  | <b>2</b>   | <b>A2</b>   | <b>C1</b>  | <b>N</b>                                       | <b>T</b>  | <b>S</b>                                       | <b>5</b>   | <b>T /</b>                                       | <b>W -</b>   | <b>N</b>  |
| Бренд SF&T | Кол-во каналов видео:<br>0 — нет;<br>1 — 1 канал;<br>2 — 2 канала;<br>4 — 4 канала;<br>8 — 8 каналов;<br>10 — 10 каналов;<br>12 — 12 каналов;<br>16 — 16 каналов. | Кол-во каналов управления:<br>0 — нет;<br>1 — 1 канал;<br>2 — 1 канал и 2 направления;<br>3 — 2 канала;<br>4 — 2 канала и 2 направления;<br>5 — 3 канала;<br>6 — 3 канала и 2 направления. | Кол-во каналов аудио:<br>пусто — нет;<br>1 — 1 канал;<br>2 — 1 канал и 2 направления;<br>3 — 2 канала;<br>4 — 2 канала и 2 направления. | Кол-во каналов — контакты:<br>пусто — нет;<br>1 — 1 канал;<br>7 — 4 канала;<br>15 — 8 каналов. | Передача 10/100M:<br>пусто — нет,<br>N — есть. | Передача телеф. сигнала:<br>пусто — нет,<br>T — есть. | Тип волокна:<br>S — одномод.,<br>M — многомод. | Рабочая длина волны:<br>1 — 850 нм;<br>2 — 1310 нм;<br>3 — 1550 нм;<br>4 — 850/1310 нм;<br>5 — 1310/1550 нм. | Тип прибора:<br>T — передатчик,<br>R — приемник. | Тип мультиплекс. сигналов:<br>CW — CWDM,<br>W — WDM. | Тип оборудования:<br>N — цифровое,<br>пусто — аналоговое. |

### Общий обзор

- Устройства обеспечивают передачу до четырех видеосигналов с использованием 10-битного аналого-цифрового преобразования высокого качества и до восьми аудиосигналов с использованием 20-битного аналого-цифрового преобразования по одномодовому оптическому волокну стандарта 9/125 мкм или многомодовому оптическому волокну стандарта 62,5/125 мкм.
- от 1 до 4 видеоканала (10-битное аналого-цифровое преобразование).
  - от 1 до 8 дуплексных аудиоканалов (20-битное аналого-цифровое преобразование).
  - Полоса пропускания: 5Гц...10МГц.
  - Рабочая температура: -40...+70°C.
  - Соответствует стандартам NEMA&CALTRANS Traffic Signal Control Equipment Specifications.
  - Широкий оптический динамический диапазон, оптические аттенюаторы не требуются.
  - Устройства совместимы с любыми камерами CCTV систем NTSC, PAL или SECAM.
  - Мультиплексная передача в режиме реального времени;
  - Поддержка «Plug-and-play».
  - Не требует дополнительных настроек.
  - Модульная конструкция, рассчитанная на использование в качестве отдельных модулей и на установку в стойке (опция).
  - Светодиодная индикация для контроля работы устройств.
  - Встроенная грозозащита.
  - Гарантия 3 года.

| Таблица совместимости |               |
|-----------------------|---------------|
| Передатчик            | Приемник      |
| SF10A2S5T/W-N         | SF10A2S5R/W-N |
| SF20A2S5T/W-N         | SF20A2S5R/W-N |
| SF40A2S5T/W-N         | SF40A2S5R/W-N |
| SF10A2M4T/W-N         | SF10A2M4R/W-N |
| SF20A2M4T/W-N         | SF20A2M4R/W-N |
| SF40A2M4T/W-N         | SF40A2M4R/W-N |

**Внешний вид и размеры \***

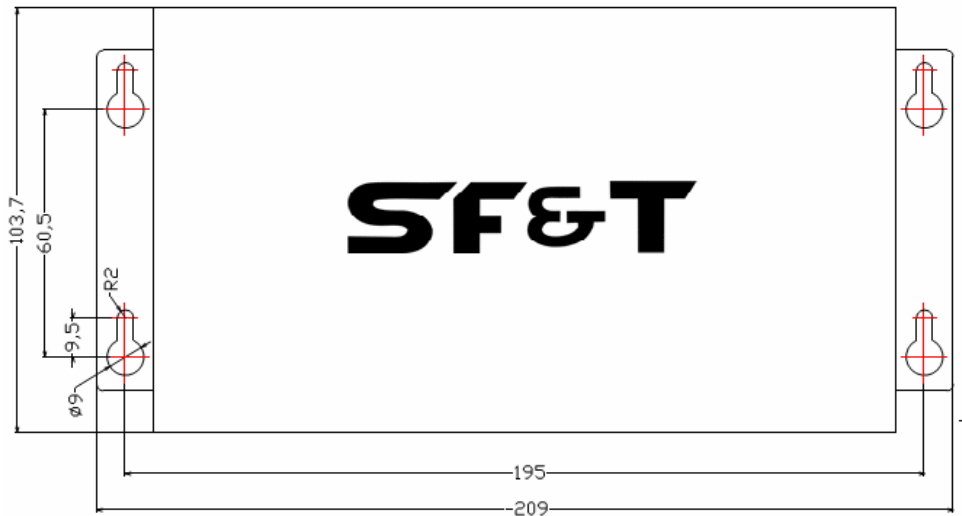


Рис.1 Вид сверху

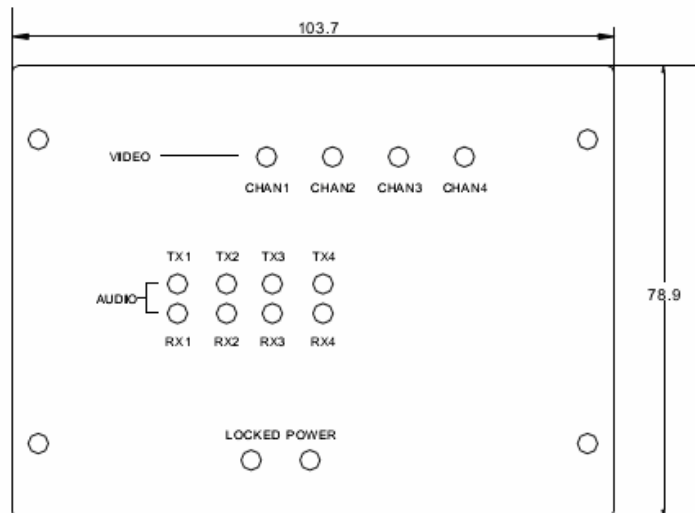


Рис.2 Вид слева

\* Производитель имеет право вносить незначительные изменения (дизайн, расположение разъемов и пр.) без предварительного согласования.

## Подключение

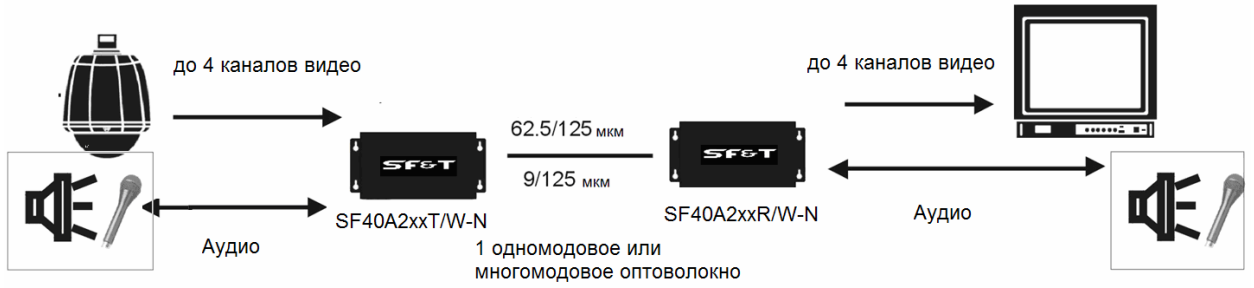


Рис.3 Структурная схема подключения

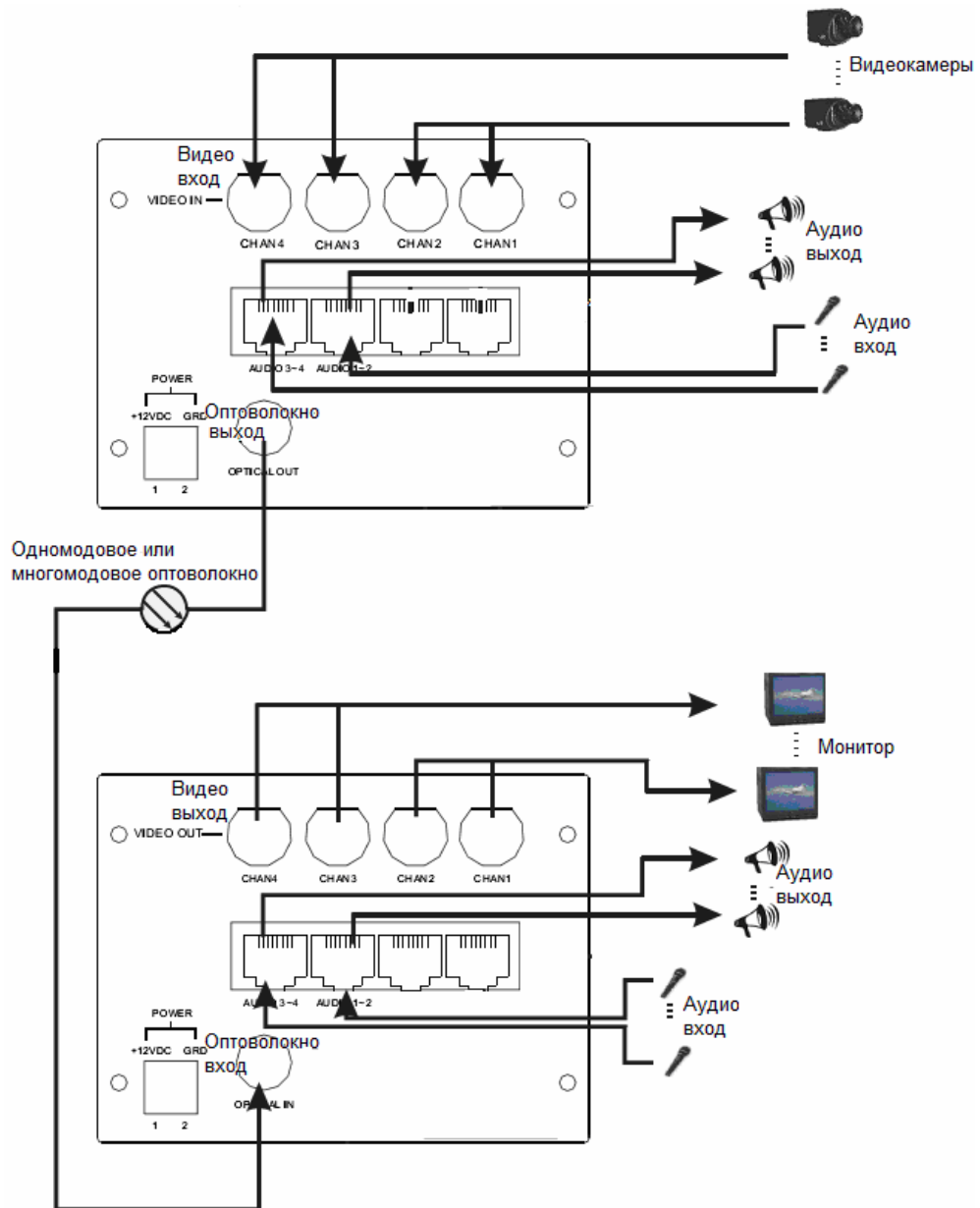


Рис.4 Схема подключения

## Распиновка разъемов RJ-45 \*



- 1 - «земля»
- 2 - аудио вх +
- 3 - аудио вх -
- 4 - «земля»
- 5 - «земля»
- 6 - аудио вых +
- 7 - аудио вых -
- 8 - «земля»

\* Варианты распиновки могут быть изменены. Обязательно сверяйтесь с информацией, расположенной на оборотной стороне изделия.

## Оптический бюджет

| Волокно                         | Длина волны     | Передатчик   |               | Приемник   |                  | Бюджет      | Расстояние (макс.) |
|---------------------------------|-----------------|--|---------------|--|------------------|-------------|--------------------|
|                                 |                 | Модель   | Вых. мощность | Модель   | Чувствительность |             |                    |
| одномодовое<br>9/125мкм         | 1310/1550<br>нм | SF10A2S5T/W-N<br>SF20A2S5T/W-N<br>SF40A2S5T/W-N                | ≥ - 5<br>дБм  | SF10A2S5R/W-N<br>SF20A2S5R/W-N<br>SF40A2S5R/W-N                | ≤ - 20<br>дБм    | ≥ 15<br>дБм | 40 км              |
|                                 |                 | SF10A2S5T/W-N-SF70<br>SF20A2S5T/W-N SF70<br>SF40A2S5T/W-N SF70 | ≥ - 3<br>дБм  | SF10A2S5R/W-N-SF70<br>SF20A2S5R/W-N-SF70<br>SF40A2S5R/W-N-SF70 | ≤ - 29<br>дБм    | ≥ 26<br>дБм | 70 км              |
| многомодовое<br>62,5/125<br>мкм | 850/1310<br>нм  | SF10A2M4T/W-N<br>SF20A2M4T/W-N<br>SF40A2M4T/W-N                | ≥ - 5<br>дБм  | SF10A2M4R/W-N<br>SF20A2M4R/W-N<br>SF40A2M4R/W-N                | ≤ - 15<br>дБм    | ≥ 10<br>дБм | 2 км               |

Расстояние передачи ограничивается оптическими потерями в кабеле, используемым оборудованием и соединениями.

Возможно использование многомодового кабеля стандарта 50/125 вместо кабеля 62,5/125. Оптический бюджет в этом случае уменьшается на 4дБ. Расстояние передачи уменьшится.

## Индикация

| Передатчик    |                        |
|---------------|------------------------|
| <b>Video</b>  | Передача видеосигнала  |
| <b>TX</b>     | Передача аудио         |
| <b>RX</b>     | Прием аудио управления |
| <b>Locked</b> | Состояние соединения   |
| <b>Power</b>  | Подключение питания    |

| Приемник      |                      |
|---------------|----------------------|
| <b>Video</b>  | Прием видеосигнала   |
| <b>TX</b>     | Передача аудио       |
| <b>RX</b>     | Прием аудио          |
| <b>Locked</b> | Состояние соединения |
| <b>Power</b>  | Подключение питания  |

| Технические характеристики  |   |
|---|---|
| Общие   |   |
| Длина волны   | 850 / 1310нм; 1310 / 1550нм                               |
| Кол-во волокон  | 1   |
| Полоса  | 5 Гц...10 МГц   |
| Диф. усиление   | < 1 %   |
| Диф. фаза   | < 0,7 °   |
| Уклон   | < 1 %   |
| Мультиплексирование   | WDM   |
| Видео   |   |
| Вход/выход  | 1 В р-р, 75 Ом  |
| Сигнал/шум  | > 70 дБ   |
| Аудио   |   |
| Полное волновое сопротивление (вход/выход)  | 600 Ом  |
| Уровень сигнала (вход/выход)  | - 6...+ 6 дБм   |
| Частотный диапазон  | 20 Гц...20 КГц  |
| Сигнал/шум  | > 70 дБ   |
| Питание   |   |
| SF100A2S5T/R/W-N<br>SF20A2S5T/R/W-N<br>SF40A2S5T/R/W-N<br>SF10A2M4T/R/W-N<br>SF20A2M4T/R/W-N<br>SF40A2M4T/R/W-N | 12 В пост.тока, 1 000 мА<br>(rack – 24 В перемен, 500 мА) |
| Разъемы   |   |
| Оптический  | ST или FC (опция)   |
| Видео   | BNC (позолоченный центральный контакт)                    |
| Аудио   | RJ-45   |
| Питание   | Клеммная колодка «под винт»                               |

| Размеры (мм) (ДхШхВ)   |  |
|--|--|
| SF10A2S5T/R/W-N<br>SF20A2S5T/R/W-N<br>SF40A2S5T/R/W-N<br>SF10A2M4T/R/W-N<br>SF20A2M4T/R/W-N<br>SF40A2M4T/R/W-N | 209 x 103,7 x 78,9                             |
| Количество слотов в 19" стойке   | 3  |
| Условия эксплуатации и хранения  |  |
| Температура  | Рабочая: -40...+70°C;<br>хранения: -40...+85°C |
| Влажность  | до 95% (без конденсата)                        |
| Средняя наработка  | >100 000 часов                                 |

#### Возможная конфигурация оборудования (под заказ)

| SF4 | AX   | S   | 5                                  | T                                     | /W  | N                                 |
|-----|--|---|------------------------------------|---------------------------------------|---|-----------------------------------|
|     | Аудио: 2 – 1<br>двунаправленный<br>канал; 4 – 2<br>двунаправленных<br>канала; 6 – 3<br>двунаправленных<br>канала; 8 – 4<br>двунаправленных<br>канала; 10 - 5<br>двунаправленных<br>каналов; 12 - 6<br>двунаправленных<br>каналов; 14 7<br>двунаправленных<br>каналов; 16 - 8<br>двунаправленных<br>каналов | Тип кабеля:<br>S -<br>одномодовый;<br>M -<br>многомодовый | 4 - 850/1310 нм;<br>5-1310/1550 нм | T -<br>передатчик;<br>R -<br>приемник | Мультиплексирование<br>сигналов<br>CW-CWDM<br>W-WDM | Тип<br>оборудования<br>N-цифровое |

Дополнительная информация при заказе (добавьте к номеру модели):

«-R3» - при заказе модели, монтируемой в 19" бокс

«-SF70» - при заказе модели с дальностью передачи сигнала до 70 км

«-IP» - при заказе модели с функцией удаленного управления

Для получения дополнительной информации обращайтесь, пожалуйста, в службу технической поддержки «В1 Электроникс»: [support@perimetr.ru](mailto:support@perimetr.ru).