

## ПАСПОРТ

### 5. Гарантийные обязательства.

Гарантийный срок эксплуатации видеокамеры - 24 месяца с даты продажи.

При отсутствии отметки о дате продажи гарантийный срок исчисляется от даты выпуска.

Гарантийные обязательства недействительны, если причиной неисправности видеокамеры являются:

- умышленная порча;
- пожар, наводнение, стихийные бедствия;
- аварии в сети питания;
- неправильное подключение видеокамеры (ошибка в схеме соединения),
- механические повреждения.

Дата выпуска \_\_\_\_\_ Дата продажи \_\_\_\_\_

МП

МП

ИЗГОТОВИТЕЛЬ:  
ООО "ОНИКС"  
Россия, г. Москва.

[www.cctvonyx.ru](http://www.cctvonyx.ru)

## Купольная видеокамера цветного изображения с режимом день/ночь

### высокого разрешения

### CO-CDO01DN

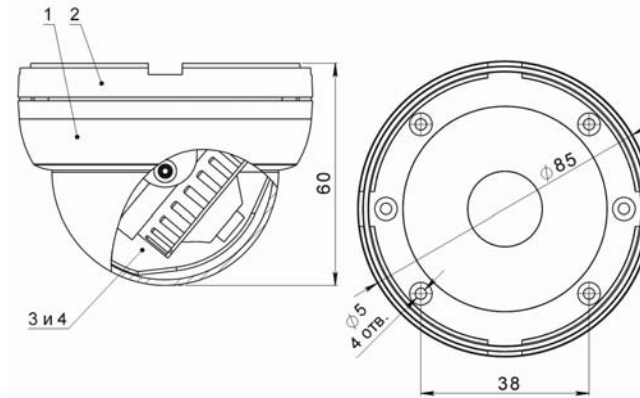


### 1. Назначение.

Видеокамера CO-CDO01DN предназначена для круглосуточного видеонаблюдения внутри помещений.

**2. Технические характеристики.**

<b>Камера</b>	<b>CO-CDO01DN</b>
Тип матрицы	1/3" 960H Sony Exview HAD CCD
Процессор	Sony EFFIO
Размер матрицы, пиксели	976(г) x 582(в)
Разрешающая способность, ТВЛ	700
Минимальная освещенность	0.1 Люкс / F1.2
Электронный затвор	Авто/Ручной (1/50~1/10,000) сек
Регулировка усиления	Авто/Ручной
Отношение сигнал/шум	52Дб (APU выкл)
Видео выход	1.0 В, 75 Ом, композитный
Встроенное экранное меню OSD	Есть
<b>Функции</b>	
День/Ночь	Авто / Цвет / Ч/Б
Расширенный динамический диапазон	ATR Вкл/Выкл
Подавление шумов	DNR
Компенсация фоновой засветки	BLC / HLC / Выкл
Баланс белого	ATW / Нажатие / Пользов.1 / Пользов.2 / ANTI CR / Вручную / Блок. нажатия
Детекция движения	Вкл/Выкл
Маскирование зон	Вкл/Выкл (4 зоны)
Регулировки	Зеркало / Яркость / Контрастность / Резкость / Тон / Усиление
Фокусное расстояние	f=3.6мм
Питание	DC 12В, 120мА
Размеры	D 85 x 60 мм
Диапазон рабочих температур	-10°C~ +50°C

**3. Размеры****4. Назначение проводов**

Красный	+12В
Черный	минус общий
Желтый	видео