

БЛОК СИГНАЛЬНО-ПУСКОВОЙ АДРЕСНЫЙ

«С2000-СП2»

Этикетка

АЦДР.425412.004 ЭТ



ИСО 9001

1 ОСНОВНЫЕ ТЕХНИЧЕСКИЕ ДАННЫЕ

1.1 Общие сведения

1.1.1 Блок сигнально-пусковой адресный «С2000-СП2» АЦДР.425412.004 (в дальнейшем – СП2 или блок) на два релейных выхода с переключающимися контактами применяется в системах пожарно-охранной сигнализации, поддерживающих двухпроводную линию связи (далее – ДПЛС) (система передачи извещений «СПИ-2000А» АЦДР.425621.001 с контроллером «С2000-КДЛ» или «С2000-КДЛ-2И»), в составе комплекса технических средств «Орион» АЦДР.425513.016 ПС. Электропитание СП2 осуществляется по ДПЛС.

1.1.2 В системах охранной сигнализации и контроля доступа СП2 предназначен для управления исполнительными устройствами (лампами, сиренами, видеокамерами, электромагнитными замками и т.д.), выдачи тревожных извещений на пульт централизованного наблюдения ПЦН.

1.1.3 В системах пожарной сигнализации и автоматики блок предназначен для формирования стартового импульса на прибор управления, а также для передачи иных сигналов внутри системы на релейном уровне.

Примечание – Если прибор применяется в соответствии с требованиями ДСТУ EN 54-18:2009, то использование предусматривается только в системах пожарной сигнализации.

1.1.4 СП2 рассчитан на непрерывную круглосуточную работу. СП2 относится к восстанавливаемым, периодически обслуживаемым изделиям.

1.2 Основные технические характеристики

- 1) Напряжение питания – по ДПЛС от 8 до 12 В.
- 2) Потребляемый ток – не более 1 мА.
- 3) Количество выходов – 2 релейных выходов.
- 4) Коммутируемая мощность, макс. – 30 ВА.
- 5) Коммутируемое напряжение, макс. – 100 В.
- 6) Коммутируемый ток, макс. – 2 А.
- 7) Время технической готовности – не более 15 с.
- 8) Диапазон температур – от минус 30 до +50 °С.
- 9) Относительная влажность воздуха – до 93 % при +40 °С.
- 10) Габаритные размеры – 102×107×39 мм.
- 11) Масса – не более 0,2 кг.
- 12) Степень защиты оболочки – IP20.
- 13) Содержание драгоценных материалов: не требует учета при хранении, списании и утилизации.

1.3 Комплект поставки

Обозначение	Наименование	Кол-во
АЦДР.425412.004	Блок сигнально-пусковой адресный «С2000-СП2»	1
АЦДР.425412.004 ЭТ	Этикетка	1
	Шуруп 1-3×25.016	3
	Дюбель (под шуруп 6×30)	3
	Винт-саморез 2,2х6,5	1
	Упаковка	1

2 УКАЗАНИЯ ПО ЭКСПЛУАТАЦИИ

2.1 Схема внешних соединений

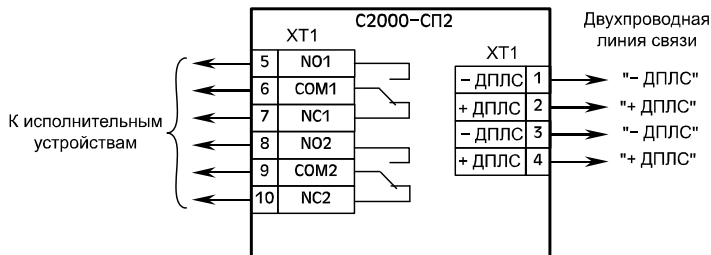
На рисунке 1 показана типовая схема соединений СП2 с контроллером ДПЛС.

Клеммы 3 «-ДПЛС» и 4 «+ДПЛС» колодки ХТ1 СП2 являются дублирующими клеммами 1 «-ДПЛС» и 2 «+ДПЛС» соответственно.

2.2 Монтаж СП2

СП2 устанавливается на стенах, за подвесными потолками или на других конструкциях помещения в местах, защищённых от воздействия атмосферных осадков, механических повреждений и доступа посторонних лиц.

Порядок установки: закрепить СП2 на стене в удобном месте; произвести монтаж СП2 и соединительных линий в соответствии со схемой электрических соединений, приведённой на рисунке 1. Монтаж СП2 производится в соответствии с РД 78.145-92 «Правила производства и приёмки работ. Установки охранной, пожарной и охранно-пожарной сигнализации». Габаритные и установочные размеры показаны в п. 3.



NO1, NO2 – нормально-разомкнутые контакты,
NC1, NC2 – нормально-замкнутые контакты,
COM1, COM2 – общие контакты

Рисунок 1. Схема внешних соединений

2.3 Изменение адреса

Блок сигнально-пусковой «С2000-СП2» обеспечивает хранение адресов обмена по ДПЛС каждого релейного выхода в энергонезависимой памяти. Адреса являются смежными, т.е. адрес второго реле на единицу больше адреса первого реле, например, адрес реле1 – 126, а реле2 – 127 (заводская конфигурация).

На плате СП2 предусмотрена съёмная перемычка «XS1» для изменения количества используемых реле. Если перемычка надета, то используется два адреса (два реле), в противном случае будет использоваться один адрес (одно реле), второе реле при этом остаётся незадействованным.

Для задания адресов необходимо с пульта «С2000» (далее – пульт) или персонального компьютера послать одну из команд для «С2000-КДЛ»:

- «Программирование адреса устройства»;
- «Смена адреса устройства».

Командой «Программирование адреса устройства» можно задать адрес СП2 независимо от того, какой ему адрес присвоен на данный момент. Это может быть использовано в случае ошибочного назначения одинаковых адресов двум и более устройствам. Для выполнения программирования адреса СП2 с пульта или компьютера необходимо подать соответствующую команду с указанием требуемого адреса, который присвоится первому реле. Затем в течение 5 минут следует произвести комбинацию нажатий на датчик вскрытия корпуса: одно короткое нажатие (<0,5 с), три длинных (>1 с), одно короткое. Пауза между нажатиями должна быть не более 0,5 с. Если при наборе комбинации была допущена ошибка, то перед следующим набором следует выждать время не менее 5 секунд. При этом пульт или компьютер отобразят события об отключении устройств по старым адресам и появлении устройств по вновь запрограммированным адресам. Если устройства имели одинаковый адрес, то сообщений об отключении по старым адресам не будет.

Если же необходимо сменить адреса у СП2 с заранее известным адресом, то для этого надо с пульта или компьютера послать команду «Смена адреса устройства» с указанием старого и нового адреса. При этом пульт или компьютер отобразят события об отключении устройств по старым адресам и появлении устройств со вновь заданными адресами.

ВНИМАНИЕ! Если СП2 присвоен адрес со значением «127», то второе реле (адрес) не может быть использовано, поскольку 127 – максимальное значение адреса в системе.

2.4 Использование СП2

СП2 работает под управлением контроллера «С2000-КДЛ», все условия работы (программа управления, время управления, время задержки управления) задаются в контроллере «С2000-КДЛ» с помощью программы «UProg». Для использования СП2 необходимо указать в программе «UProg» по адресам, заданным СП2, тип адресного устройства «С2000-СП2» и назначить связи между зонами «С2000-КДЛ» и реле. Способы задания типа адресных устройств и конфигурационных параметров приведены в эксплуатационных документах на «С2000-КДЛ», «С2000» и АРМ «Орион».

При пропадании напряжения питания по ДПЛС реле СП2 переходят в выключенное состояние (контакты NO1, COM1, NO2, COM2 – разомкнутое состояние, NC1, COM1, NC2, COM2 – замкнутое состояние).

2.5 Проверка СП2

2.5.1 Произвести подключение СП2.

2.5.2 После подачи питания на СП2 встроенный индикатор устанавливается в режим постоянного свечения до момента опроса «С2000-КДЛ» заданного адреса. После этого индикатор переходит в режим «Одиночные вспышки с большой паузой».

2.5.3 Установить требуемый адрес для СП2.

2.5.4 Задать в «С2000-КДЛ» с помощью «UProg» тип адресного устройства «С2000-СП2».

2.5.5 Снять крышку СП2 и убедиться, что пришло сообщение о тревоге взлома его корпуса на пульт «С2000» или АРМ «Орион» (состояние тревоги сохраняется в течение 15 секунд после физического восстановления состояния корпуса).

2.5.6 Провести проверку функционирования СП2 в режиме «Диагностика». Включение режима «Диагностика» осуществляется с помощью датчика вскрытия корпуса («тампера»). Для включения режима необходимо осуществить одно длинное, три кратковременных и одно продолжительное нажатия на тампер. Под продолжительным нажатием здесь подразумевается удержание тампера в состоянии «нажато» в течение не менее 1,5 с, а под кратковременным – удержание тампера в состоянии «нажато» в течение от 0,1 до 0,5 с. Пауза между нажатиями должна быть не менее 0,1 с и не более 1 с.

2.5.7 В режиме диагностики внутренний индикатор переходит в режим мигания «Вспышки с частотой 1 Гц». Реле 1 в течение 2 секунд выполняет следующую диагностическую последовательность: переходит в состояние «разомкнуто», потом в состояние «замкнуто» и обратно в состояние «разомкнуто». Затем реле 2 выполняет диагностическую последовательность, описанную выше. После этого СП2 переходит в дежурный режим работы.

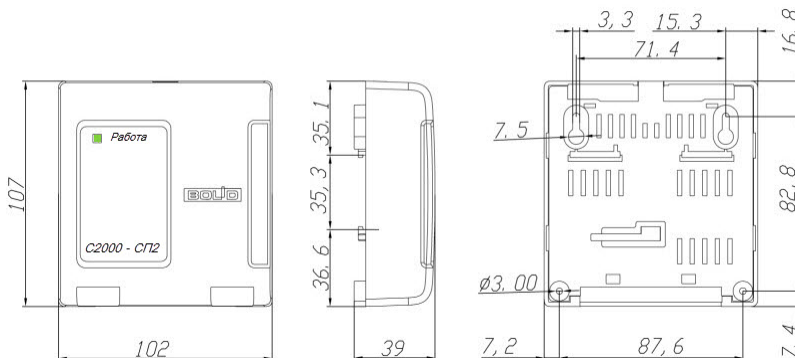
2.5.8 Закрыть крышку СП2. Убедиться, что в течение 20 секунд на пульт «С2000» или АРМ «Орион» пришло сообщение о восстановлении корпуса «С2000-СП2» с заданным адресом.

2.5.9 Если в процессе проверки возникли несоответствия, то это означает, что СП2 неисправен и его необходимо заменить.

Все испытания проводить с заведомо исправным оборудованием и при отключённых от выходов реле СП2 исполнительных устройствах.

Техническое обслуживание пожарной сигнализации и систем оповещения о пожаре 1–2 типа с блоком «С2000-СП2» рекомендуется проводить с учетом Методического пособия «Техническое обслуживание СПС и СОУЭ 1–2 типа ИСО «Орион», разработанного в НВП «Болид».

3 ГАБАРИТНЫЕ И УСТАНОВОЧНЫЕ РАЗМЕРЫ



4 ГАРАНТИИ ИЗГОТОВИТЕЛЯ (ПОСТАВЩИКА)

4.1 Средний срок службы СП2 – не менее 10 лет.

4.2 Гарантийный срок эксплуатации – 18 месяцев со дня ввода СП2 в эксплуатацию, но не более 24 месяцев со дня выпуска изготовителем.

4.3 При направлении изделия в ремонт к нему обязательно должен быть приложен акт с описанием возможной неисправности.

Рекламации направлять по адресу:

ЗАО НВП «Болид», 141070, Московская область, г. Королёв, ул. Пионерская, д. 4.

Тел./факс: (495) 775-71-55 (многоканальный), 777-40-20, 516-93-72.

E-mail: info@bolid.ru, <http://bolid.ru>. Техническая поддержка: support@bolid.ru.

5 СВЕДЕНИЯ О СЕРТИФИКАЦИИ

5.1 Блок сигнально-пусковой адресный «С2000-СП2» соответствует требованиям «Технического регламента о требованиях пожарной безопасности» (Федеральный закон от 22.07.2008 № 123-ФЗ) и имеет сертификат соответствия № С-RU.ПБ01.В.01989.

5.2 Блок сигнально-пусковой адресный «С2000-СП2» соответствует требованиям Технического регламента Таможенного союза ТР ТС 020/2011 и имеет декларацию о соответствии: ТС № RU Д-RU.МЕ61.В.00359.

5.3 Производство «С2000-СП2» имеет сертификат соответствия ГОСТ Р ИСО 9001-2008 № РОСС RU.ИК.32.К00104.

6 ОТЛИЧИЯ ОТ ПРЕДЫДУЩИХ ВЕРСИЙ

Версия	Начало выпуска	Содержание отличий	Совместимость
1.11	04.2011	1. Доработан обработчик КЗ ДПЛС. 2. Доработан обработчик реле, при КЗ ДПЛС	«С2000-КДЛ» версии 1.15 и выше, С2000-КДЛ-2И
1.10	04.2010	1. Поддержаны команды смены и программирования адреса. Адрес блока хранится в энергонезависимой памяти. 2. Выбор кол-ва используемых реле (адресов) производится установкой/снятием перемычки (джампера) на плате блока.	«С2000-КДЛ» версии 1.15 и выше, С2000-КДЛ-2И
1.01	10.2007	Первая серийная версия	«С2000-КДЛ» версии 1.10 и выше, С2000-КДЛ-2И

7 СВИДЕТЕЛЬСТВО О ПРИЁМКЕ И УПАКОВЫВАНИИ

Блок сигнально-пусковой адресный «С2000-СП2» АЦДР.425412.004, заводской номер _____, изготовлен и принят в соответствии с обязательными требованиями государственных стандартов и действующей технической документации, признан годным для эксплуатации и упакован ЗАО НВП «Болид».

Ответственный за приёмку и упаковывание

ОТК _____

Ф.И.О.

число, месяц, год

