

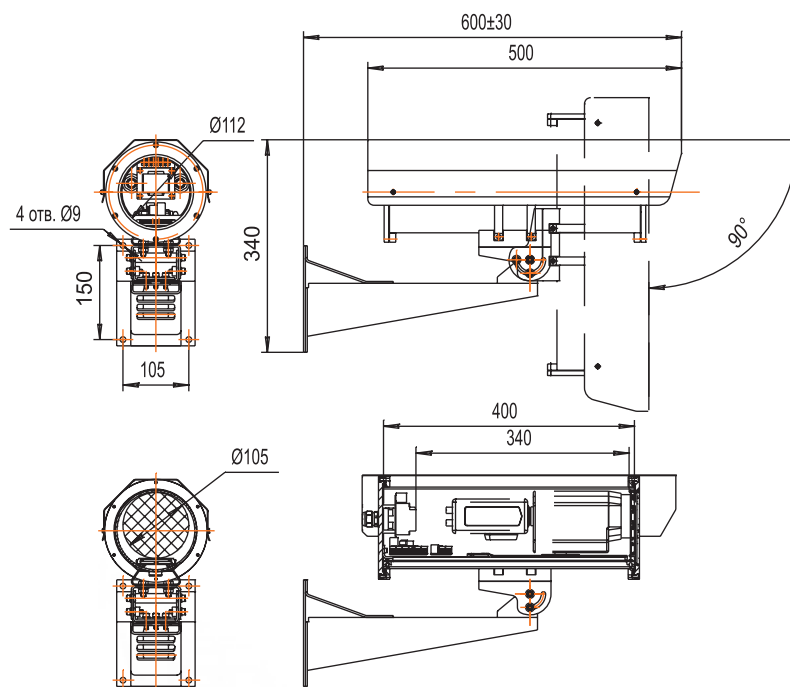
Термокожух ТНМ40

Назначение

Защищает телекамеру с фиксированным, вариообъективом или трансфокатором от неблагоприятных воздействий окружающей среды в условиях морского климата, химических производств и прочих агрессивных сред.

Особенности

1. Все внешние элементы конструкции термокожуха выполнены из нержавеющей материалов с повышенной коррозионной стойкостью
2. Универсальное входное напряжение: ~220В или ~24В
3. Гальваническая трансформаторная развязка по питанию, встроенный источник питания телекамеры
4. Надежное и своевременное включение и выключение нагревателя при помощи оптореле и электронного термодатчика
5. Герметизирующие прокладки изготовлены из ТМКЦ (тепло-, морозо-, кислото-, щелочностойкая резина)
6. Контроль и поддержание температуры непосредственно телекамеры
7. Безаварийный режим включения телекамеры на морозе (питание на телекамеру подается только после предварительного прогрева)
8. Класс защиты от воздействия окружающей среды - IP66 (полная защита от пыли, защита от водяных струй с любых направлений)



Климатические параметры

Рабочий диапазон температур окружающей среды	-40°C..+40°C
Класс защиты от воздействия окружающей среды	IP66 (полная защита от пыли; защита от водяных струй с любых направлений)

Конструктивные параметры

Диаметр кабелей для подключения термокожуха	6-10 мм
Вес термокожуха в сборе	12,8 кг
Максимальная нагрузка на кронштейн	60 кг с коэффициентом запаса 2,6
Материал корпуса	нержавеющая сталь
Стекло	специальное полированное, без оптических искажений
Крепежные детали	нержавеющая сталь
Материал герметизирующих прокладок	ТМКЩ (тепло-, морозо-, кислото-, щелочностойкая резина)
Материал кабельных вводов	латунь

Электрические параметры

Максимальная мощность, потребляемая термокожухом (включая телекамеру)	22Вт	
Максимальный ток, потребляемый термокожухом (включая телекамеру)	0,1А (~220В); 0,9А (~24В)	
Обогреватель телекамеры	питание	~24В
	мощность	6Вт
	температура включения/выключения	+4°C/+6°C
Источник питания телекамеры	входное напряжение (используется одно из указанных, выбирается пользователем)	~24В±10% или ~220В±10%
	выходное напряжение (используется одно из указанных, выбирается пользователем)	~24В±10% (400 мА max); =12В±10% (400 мА max); =9В±10% (400 мА max)
Гальваническая развязка по питанию	трансформаторная	

Дополнительная информация

Комплект поставки:

Корпус с подключенным блоком нагревателей, термодатчиком, установленным блоком управления и источником питания	1
Солнцезащитный козырек	1
Кабельные вводы для подключения питания и вывода видеосигнала	2
Изоляционная втулка	1
Изолирующая шайба	1
Регулировочные прокладки	4
Винты крепления телекамеры разной длины	3
Винт крепления блока нагревателей с термодатчиком	1
Настенный кронштейн	1
Монтажный ключ	1
Силикагель	2
Гарантийный талон	1
Инструкция по эксплуатации и сборке термокожуха с телекамерой	1
Сертификат	№ РОСС RU.МЛ04 В00499
Все использованные технические решения защищены патентами	№ 13437, № 20599