

БЛОК СИГНАЛЬНО-ПУСКОВОЙ «С2000-СП1 исп.01»

ИСО 9001

Этикетка

АЦДР.425412.001-01 ЭТ



1 ОСНОВНЫЕ ТЕХНИЧЕСКИЕ ДАННЫЕ

1.1 Общие сведения

1.1.1 Блок сигнально-пусковой «С2000-СП1 исп.01» (вер. 1.56) (в дальнейшем – блок) предназначен для работы в составе систем охранно-пожарной сигнализации и контроля доступа совместно с пультом контроля и управления (ПКУ) «С2000», «С2000М» или персональным компьютером.

1.1.2 В системах охранной сигнализации и контроля доступа блок предназначен для управления исполнительными устройствами (лампами, сиренами, электромагнитными замками и т.д.), выдачи тревожных извещений на пульт централизованного наблюдения (ПЦН) путём размыкания контактов реле, а также для осуществления взаимодействия с другими приборами и системами на релейном уровне. В системах пожарной сигнализации блок предназначен для формирования стартового импульса на прибор пожарный управления.

1.1.3 Блок предназначен для установки внутри охраняемого (защищаемого) объекта и рассчитан на круглосуточный режим работы.

1.1.4 Конструкция блока не предусматривает его использование в условиях воздействия агрессивных сред, пыли, а также во взрывопожароопасных помещениях.

1.1.5 По устойчивости к механическим воздействиям исполнение блока соответствует категории размещения 3 по ОСТ 25 1099-83.

1.1.6 По устойчивости к климатическим воздействиям окружающей среды блок соответствует исполнению 03 по ОСТ 25 1099-83, но для работы при температуре от 243 до 328 К (от минус 30 до +55 °С).

1.2 Основные технические характеристики

1.2.1 Питание блока осуществляется от внешнего источника питания постоянного тока с выходным напряжением 12 В или 24 В (от 10,2 до 28,4 В). Рекомендуется использовать резервированные источники питания «РИП-12» или «РИП-24» производства ЗАО НВП «Болид».

1.2.2 Потребляемая мощность блока – не более 4 Вт.

1.2.3 Ток потребления (без учёта потребления исполнительных устройств):

- при напряжении питания 12 В (все реле включены) – не более 300 мА;
- при напряжении питания 12 В (все реле выключены) – не более 20 мА;
- при напряжении питания 24 В (все реле включены) – не более 150 мА;
- при напряжении питания 24 В (все реле выключены) – не более 15 мА.

1.2.4 Количество исполнительных реле с переключаемыми контактами – 4.

1.2.4.1 Максимальный коммутируемый ток каждого реле (длительная нагрузка):

- при резистивной нагрузке ($\cos\varphi = 1$) и переменном напряжении ~ 250 В – 7(10^{*}) А;
- при резистивной нагрузке и постоянном напряжении = 30 В – 7(10^{*}) А;
- при индуктивной нагрузке ($\cos\varphi = 0,4$) и переменном напряжении ~ 250 В – 4 А;
- при индуктивной нагрузке и постоянном напряжении = 30 В – 4 А.

1.2.4.2 Максимальная коммутируемая мощность каждого реле:

- при постоянном токе, не более – 300 Вт;
- при переменном токе, не более – 2500 ВА.

* Кратковременная нагрузка – 10 А (не более чем на одну минуту с паузой между включениями не менее 20-ти минут).

1.2.4.3 Максимально допустимое коммутируемое напряжение каждого реле:

- при переменном токе 8 А ~ 280 В;
- при постоянном токе 0,5 А = 125 В.

1.2.4.4 Минимальная коммутируемая нагрузка каждого выхода – 6 В, 0,1 А.

1.2.5 Блок не выдаёт ложных включений (выключений) выходов при воздействии внешних электромагнитных помех третьей степени жёсткости по ГОСТ Р 50009.

1.2.6 Радиопомехи, создаваемые блоком, не превышают значений, указанных в ГОСТ Р 50009.

1.2.7 Габаритные размеры – 157х107х36 мм.

1.2.8 Масса блока – не более 0,35 кг.

1.2.9 Конструкция блока обеспечивает степень защиты оболочки IP30 по ГОСТ 14254-96 при условии выполнения требований размещения п. 2.2.3.

1.2.10 Время технической готовности блока к работе после включения питания не превышает 5 с.

1.2.11 Конструкция блока обеспечивает его пожарную безопасность в аварийном режиме работы и при нарушении правил эксплуатации согласно ГОСТ 12.1.004-91.

1.2.12 Содержание драгоценных материалов: не требует учета при хранении, списании и утилизации.

1.3 Комплект поставки

- 1) Блок сигнально-пусковой «С2000-СП1 исп.01» АЦДР.425412.001-01 – 1 шт.
- 2) Паспорт АЦДР.425412.001-01 ПС – 1 экз.
- 3) Инструкция по монтажу АЦДР.425412.001-01 ИМ – 1 экз.
- 4) Этикетка АЦДР.425412.001-01 ЭТ на информационном диске
- 5) Информационный диск «Болид» – 1 шт.
- 6) Комплект запасных частей и принадлежностей:
 - вставка плавкая ВП2Б-1В (10А) – 2 шт.
 - шуруп 1-3х25.016 ГОСТ 1144-80 – 3 шт.
 - дюбель 6×30 – 3 шт.
 - винт-саморез 2,2х6,5 оц. DIN 7982 – 1 шт.
- 7) Упаковка – 1 шт.

1.4 Функционирование блока

1.4.1 Тактика работы реле блока задаётся в сетевом контроллере (пульт «С2000» или персональный компьютер с программным обеспечением АРМ «Орион»), который управляет реле с помощью команд, выдаваемых на блок «С2000-СП1 исп.01» по интерфейсу RS-485.

1.4.2 Блок обеспечивает выполнение следующих команд, приходящих по интерфейсу RS-485:

- «Чтение конфигурации» – считывание значений конфигурационных параметров;
- «Запись конфигурации» – установка значений конфигурационных параметров;
- «Присвоение сетевого адреса»;
- «Управление реле» – включить реле по заданной программе;
- «Перезапуск блока»;
- «Чтение состояния блока» – чтение состояния питания устройства и блокировки его корпуса;
- «Чтение АЦП» – чтение напряжения питания на вводах устройства;
- «Синхронизация времени» – синхронизация внутренних часов блока.

1.4.2.1 Команды управления могут включать реле, выключать реле и переводить реле в режим переключения с различной частотой и скважностью (соотношением между выключенным и включенным состоянием).

1.4.2.2 Команды управления могут иметь неограниченное время управления (до следующей команды) или ограниченное время управления. По истечении времени управления таких команд реле переходит в противоположное состояние, например, при получении блоком команды «Включить на время» соответствующее реле включается, а по истечении времени управления реле выключается. Для команд с ограниченным временем управления время может содержаться в самой команде (его значение задаётся в пульте «С2000» или АРМ «Орион») и иметь значение от 0 до 8192 секунд (2 часа 16 мин и 32 с) с дискретностью 0,125 с. Если время управления не содержится в команде, то оно определяется конфигурационным параметром блока **«Время управления реле»** (см. п. 1.4.6) для данного реле и может иметь значения от 0 до 255 с с дискретностью 1 с.

1.4.2.3 Команды управления реле могут содержать параметр «Задержка управления». В этом случае исполнение команды начнётся только по истечении задержки, а до этого продолжится выполнение предыдущей команды управления данным реле. Если задержка управления в команде не содержится или она равна 0, то управление реле по данной команде произойдёт сразу после её получения. Задержка управления может иметь значение от 0 до 8192 секунд (2 часа 16 мин и 32 с) с дискретностью 0,125 с.

1.4.3 Помимо выполнения команд, блок передаёт по интерфейсу RS-485 на сетевой контроллер (АРМ «Орион» или пульт «С2000») сообщения о следующих событиях:

- «Тревога взлома» – корпус прибора открыт;
- «Восстановление контроля взлома» – корпус прибора закрыт;
- «Авария питания» – снижение или превышение напряжения питания сверх допустимых пределов;
- «Восстановление питания»;
- «Включение/выключение реле» – изменение режима включения реле;
- «Сброс прибора» – перезапуск блока по команде или при включении питания;
- «Ручной тест» – переход прибора в режим «Диагностика».

1.4.3.1 Если в момент формирования сообщения не было связи по интерфейсу RS-485 с сетевым контроллером, то событие сохраняется в энергонезависимой памяти блока и будет передано при восстановлении связи с указанием фактического времени его возникновения. Размер буфера в энергонезависимой памяти блока – 20 событий.

1.4.4 Различные режимы работы блока отображаются индикатором «Работа» согласно таблице:

Режим работы	Состояние индикатора
1. Норма	Включён
2. Авария питания (напряжение питания ниже или выше допустимого)	Короткие вспышки с большой скважностью
3. Нет связи по интерфейсу RS-485	Мигает с частотой 1 Гц
4. Режим «Диагностика»	Мигает с частотой 5 Гц
5. Режим обновления программного обеспечения или сбоя памяти программ блока	Мигает с частотой 2 Гц

1.4.4.1 В процессе работы блок контролирует напряжение на вводах питания и в зависимости от значения конфигурационного параметра **«Контроль двух вводов питания»** (см. п. 1.4.6) автоматически детектирует аварийную ситуацию. Если **«Контроль двух вводов питания»** включён, то это указывает прибору, что напряжение должно быть подано на оба ввода питания, и блок переходит в режим «Авария питания», если на любом из вводов напряжение питания выйдет из допустимого диапазона. При этом будет сформировано событие «Авария питания» по данному вводу (1 или 2) и «Авария питания» по прибору (номер ввода = 0). Индикатор «Работа» при этом начинает светиться в режиме «Короткие вспышки с большой скважностью». В дежурный режим прибор вернётся при восстановлении питания на обоих вводах, после чего он передаст по интерфейсу событие «Восстановление питания». А если **«Контроль двух вводов питания»** выключен, то напряжение достаточно подать на любой из вводов питания. Прибор переходит в режим «Авария питания» только при аварии на обоих вводах, а в дежурный режим возвращается при восстановлении напряжения на любом из них. События «Авария питания» и «Восстановление питания» формируются только по прибору (номер ввода = 0).

1.4.4.2 При отсутствии обмена по интерфейсу в течение 1 с индикатор «Работа» начинает мигать с частотой 1 Гц (при условии, что напряжение питания в норме). При возобновлении обмена индикатор переходит в непрерывный режим свечения.

1.4.5 Состояния реле отображаются с помощью световых индикаторов «1» – «4». Когда реле выключено (нормально-замкнутые контакты «NC» и «COM» замкнуты, а нормально-разомкнутые контакты «NO» и «COM» разомкнуты), соответствующий индикатор выключен. Когда реле включено (нормально-замкнутые контакты «NC» и «COM» разомкнуты, а нормально-разомкнутые контакты «NO» и «COM» замкнуты), соответствующий индикатор включён.

1.4.6 Для настройки на конкретный вариант использования блок поддерживает программирование следующих конфигурационных параметров, хранящихся в энерго-независимой памяти:

Наименование параметра	Описание функции	Диапазон допустимых значений	Значение по умолчанию (при поставке прибора)			
			реле 1	реле 2	реле 3	реле 4
1. Начальное состояние реле	Программа управления реле, выполняемая автоматически после включения питания (сброса) блока и при получении команды «Перевод реле в исходное состояние»	1 (вкл.), 2 (выкл.), 9 («Лампа»), 10 («ПЦН»)	реле 1	реле 2	реле 3	реле 4
			2 (Выкл.)	2 (Выкл.)	2 (Выкл.)	2 (Выкл.)
2. Время управления реле	Время управления реле для команд с ограниченным временем управления, если оно явно не задано в команде	0...255 с	реле 1	реле 2	реле 3	реле 4
			60 с	60 с	60 с	60 с
3. События о включении/выключении реле	Включает (выключает) передачу событий по изменению состояния реле	Вкл./выкл.	реле 1	реле 2	реле 3	реле 4
			Выкл.	Выкл.	Выкл.	Выкл.
4. Контроль двух вводов питания	Указывает на необходимость контроля напряжения на обоих вводах питания	Вкл./выкл.	Выкл.			

Наименование параметра	Описание функции	Диапазон допустимых значений	Значение по умолчанию (при поставке прибора)
5. Сетевой адрес	Адрес прибора при обращении к нему по интерфейсу RS-485	1...127	127

1.4.6.1 Параметр каждого реле **«Начальное состояние реле»** определяет состояние реле сразу после включения питания блока, до того как от сетевого контроллера поступит команда управления данным реле. Значения 9 («Лампа») и 10 («ПЦН») этого параметра являются специальными.

Если **«Начальное состояние реле»** равно 9 («Лампа»), то при включении питания данное реле включится, а при нарушении связи блока с сетевым контроллером по интерфейсу RS-485 на время, превышающее значение параметра **«Время управления реле»**, данное реле начнёт переключаться с частотой 1 Гц. При восстановлении связи реле включится вновь в непрерывном режиме.

Если **«Начальное состояние реле»** равно 10 («ПЦН»), то при включении питания данное реле включится, а при нарушении связи блока с сетевым контроллером по интерфейсу RS-485 на время, превышающее значение параметра **«Время управления реле»**, данное реле выключится. При восстановлении связи реле включится вновь.

1.4.6.2 Параметр каждого реле **«Время управления реле»** определяет время включения (выключения) реле при получении блоком команды «Включить на время» («Выключить на время»), в том случае если время управления не задано явным образом в команде (при работе под управлением пульта «С2000» версии меньше чем 1.20). При работе блока «С2000-СП1 исп.01» под управлением пульта «С2000» (версии 1.20 и выше) или АРМ «Орион» время управления реле задаётся при конфигурировании пульта «С2000» или создании базы данных АРМ «Орион», а значения соответствующих параметров конфигурации блока «С2000-СП1 исп.01» игнорируются.

1.4.6.3 Параметр **«События о включении/выключении реле»** также может быть установлен для каждого реле индивидуально. Если значение параметра установлено в состояние «Вкл.», то любое изменение состояния выхода передаётся через интерфейс RS-485 в виде события с указанием режима включения. В случае отсутствия связи с сетевым контроллером это событие сохраняется в энергонезависимой памяти блока и будет передано при восстановлении связи. (Перед включением данного параметра необходимо убедиться, что данные события поддерживаются в используемом сетевом контроллере).

1.4.6.4 Параметр **«Контроль двух вводов питания»** управляет функцией автоматического мониторинга питания на обоих вводах (см. п. 1.4.4.1).

1.4.6.5 Для изменения параметров конфигурации блока используется пульт «С2000» или IBM-совместимый компьютер. При использовании компьютера задание параметров конфигурации блока осуществляется с помощью программы **«UProg»**, а подключение блока к COM-порту компьютера осуществляется через преобразователь интерфейсов RS-232/RS-485 «ПИ-ГР» или «С2000-ПИ», либо пульт «С2000» (версии 1.20 и выше), который переводится в режим преобразователя интерфейсов.

Последняя версия программы для конфигурирования приборов **«UProg»**, а также дополнительная информация по использованию блока доступна в Интернете по адресу: <http://bolid.ru>.

2 УКАЗАНИЯ ПО ЭКСПЛУАТАЦИИ

2.1 Меры безопасности

2.1.1 Конструкция блока удовлетворяет требованиям электро- и пожарной безопасности по ГОСТ 12.2.007.0-75 и ГОСТ 12.1.004-91.

2.1.2 Блок имеет цепи, находящиеся под опасным напряжением, контакты подключения к которым закрываются электроизоляционной крышкой.

2.1.3 Конструкция блока обеспечивает его пожарную безопасность в аварийном режиме работы и при нарушении правил эксплуатации согласно ГОСТ 12.1.004-91.

2.1.4 Монтаж, установку, техническое обслуживание производить при отключённом напряжении питания блока.

2.1.5 Монтаж и техническое обслуживание блока должны производиться лицами, имеющими квалификационную группу по технике безопасности не ниже второй.

2.2 Подготовка блока к использованию

2.2.1 Изменить адрес блока (если требуется). Этот адрес не должен совпадать с адресом какого-либо другого устройства, подключённого к тому же интерфейсу RS-485, что и блок.

2.2.2 В соответствии с назначением блока настроить, при необходимости, остальные конфигурационные параметры блока.

2.2.3 Установить блок на стене или внутри шкафа в удобном месте (устанавливается вблизи от исполнительных устройств в местах, защищённых от воздействия атмосферных осадков, механических повреждений и доступа посторонних лиц). Если прибор устанавливается в неохраняемом помещении, рекомендуется устанавливать его на высоте не менее 2,2 м от пола.

2.2.4 Произвести монтаж блока и соединительных линий в соответствии со схемой подключения прибора «С2000-СП1 исп.01» при эксплуатации, приведённой в Приложении Б. Монтаж блока производится в соответствии с РД 78.145-92 «Правила производства и приёмки работ. Установки охранной, пожарной и охранно-пожарной сигнализации».

2.2.4.1 Если блок и сетевой контроллер подключены к разным источникам питания – объединить их цепи «0 В».

2.2.4.2 Если блок не является последним (самым удалённым от сетевого контроллера), удалить перемычку («джампер») ХР2.

2.3 Использование изделия

2.3.1 Цепи, которые должен коммутировать блок, подключаются к нему согласно следующим рекомендациям.

Цепи, несанкционированное замыкание которых недопустимо даже при аварийном отключении питания блока, должны подключаться к нормально-разомкнутым контактам реле («NO» и «COM»), а для замыкания должны использоваться программы управления «Включить непрерывно» или «Включить на время» (программы 1 и 3), исходное состояние соответствующего реле должно быть «выключено».

Цепи, несанкционированное размыкание которых недопустимо даже при аварийном отключении питания блока, должны подключаться к нормально-замкнутым контактам реле («NC» и «COM»), а для размыкания должны использоваться программы управления «Включить непрерывно» или «Включить на время» (программы 1 и 3), исходное состояние соответствующего реле должно быть «выключено».

3 ТЕХНИЧЕСКОЕ ОБСЛУЖИВАНИЕ

3.1 Общие сведения

Техническое обслуживание блока производится по планово-предупредительной системе, которая предусматривает годовое техническое обслуживание. Работы по годовому техническому обслуживанию выполняются работником обслуживающей организации и включают:

- проверку внешнего состояния блока;
- проверку работоспособности блока согласно п. 3.2 настоящего документа;
- проверку надёжности крепления блока, состояния внешних монтажных проводов, контактных соединений.

Техническое обслуживание пожарной сигнализации и систем оповещения о пожаре 1 – 2 типа с блоком «С2000-СП1 исп. 01» рекомендуется проводить с учетом Методического пособия «Техническое обслуживание СПС и СОУЭ 1 – 2 типа ИСО «Орион», разработанного в НВП «Болид».

3.2 Проверка работоспособности блока

3.2.1 Подготовка к проверке блока:

- а) проверить состояние упаковки и распаковать блок;
- б) проверить комплект поставки на соответствие п. 1.3 настоящего документа, наличие и состав ЗИП;
- в) убедиться в отсутствии механических повреждений корпуса блока;
- г) встряхиванием блока убедиться в отсутствии внутри него посторонних предметов;
- д) проверить крепление клеммных колодок;
- е) проверить номер блока и дату выпуска на соответствие указанным в этикетке.

3.2.2 Проверка общего функционирования блока:

- а) подать питание на блок согласно схеме подключения прибора (Приложение Б);
- б) световой индикатор «Работа» не позднее чем через 5 с должен начать мигать с частотой 1 Гц (при отключённых от ПКУ «С2000» цепях интерфейса RS-485);
- в) проконтролировать ток потребления блока, он не должен превышать 300 мА при напряжении питания 12 В и 150 мА при напряжении питания 24 В. В обоих случаях токи указаны без учёта потребления исполнительных устройств.

3.2.3 Проверка работы в режиме «Диагностика».

В режиме «Диагностика» проверяется функционирование встроенных индикаторов и реле.

Перед проведением диагностики необходимо отключить исполнительные цепи, включение которых при проверке недопустимо!

Включение режима «Диагностика» осуществляется с помощью датчика вскрытия корпуса (тампера). Для перевода блока в режим «Диагностика» необходимо при снятой крышке блока осуществить три кратковременных нажатия на тампер и одно продолжительное.

Под продолжительным нажатием здесь подразумевается удержание тампера в состоянии «нажато» в течение не менее 1,5 с. Под кратковременным нажатием подразумевается удержание тампера в состоянии «нажато» в течение от 0,1 до 0,5 с. Пауза между нажатиями должна быть не менее 0,1 с и не более 0,7 с.

В случае исправности блока индикатор «Работа» перейдёт в прерывистый режим свечения с частотой 5 Гц, а реле «1» – «4» поочерёдно кратковременно включатся.

3.2.4 Проверка цепей контроля напряжения питания и связи по интерфейсу RS-485 с помощью пульта управления «С2000М».

Подключить цепи интерфейса RS-485 к ПКУ «С2000М». Включить питание блока и пульта. Светодиод «Работа» должен включиться в непрерывном режиме. В течение не более 1 минуты после включения питания на индикаторе ПКУ «С2000М» должны появиться сообщения об обнаружении и сбросе прибора с адресом, соответствующим блоку «С2000-СП1 исп.01». Если придёт несколько сообщений, так как они могли накопиться в буфере блока «С2000-СП1 исп.01», их можно «пролистать» с помощью кнопок «▲» и «▼» на ПКУ «С2000М».

Считать величину напряжения питания блока, для чего:

- в меню пульта выбрать пункт «Запрос АЦП»;
- ввести адрес прибора, соответствующий блоку;
- установить номер ШС, равный единице (для первого ввода питания).

Значение напряжения питания, выдаваемое на пульт, должно соответствовать реальному напряжению питания на вводе устройства (проконтролировать тестером).

Аналогичным образом проконтролировать напряжение питания на втором вводе питания.

3.2.5 Произвести запись в журнале ремонтов и входного контроля средств ОПС о результатах проверки.

4 ГАРАНТИИ ИЗГОТОВИТЕЛЯ (ПОСТАВЩИКА)

4.1 Изготовитель гарантирует соответствие блока требованиям технических условий при соблюдении пользователем правил транспортирования, хранения, монтажа и эксплуатации.

4.2 Средний срок службы «С2000-СП1 исп.01» – не менее 10 лет.

4.3 Гарантийный срок эксплуатации – 18 месяцев со дня ввода «С2000-СП1 исп.01» в эксплуатацию, но не более 24 месяцев со дня выпуска изготовителем.

4.4 При направлении изделия в ремонт к нему обязательно должен быть приложен акт с описанием возможной неисправности.

Рекламации направлять по адресу:

ЗАО НВП «Болид», 141070, Московская область, г. Королёв, ул. Пионерская, д. 4.

Тел./факс: (495) 775-71-55 (многоканальный), 777-40-20, 516-93-72.

E-mail: info@bolid.ru, <http://bolid.ru>.

5 СВЕДЕНИЯ О СЕРТИФИКАЦИИ

5.1 Блок сигнально-пусковой «С2000-СП1 исп.01» соответствует требованиям «Технического регламента о требованиях пожарной безопасности» (Федеральный закон № 123-ФЗ) и имеет сертификат соответствия № С-RU.ПБ01.В.01639.

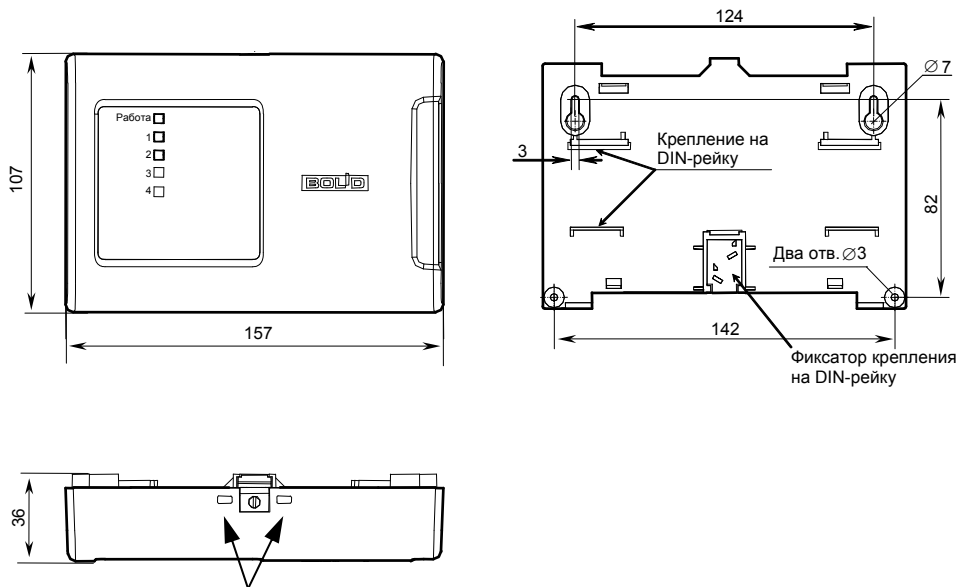
5.2 Блок сигнально-пусковой «С2000-СП1 исп.01» соответствует требованиям ДСТУ EN 54-18:2009 «Системы пожарной сигнализации. Часть 18 – Устройства ввода/вывода» и имеет сертификат UA1.166.0148901-11.

5.3 Блок сигнально-пусковой «С2000-СП1 исп.01» соответствует требованиям Технического регламента Таможенного союза ТР ТС 020/2011 и имеет декларацию о соответствии: ТС № RU Д-RU.МЕ61.В.00359.

5.4 Производство блока «С2000-СП1 исп.01» имеет сертификат соответствия ГОСТ Р ИСО 9001-2008 № РОСС RU.ИК.32.К00104.

ПРИЛОЖЕНИЕ А

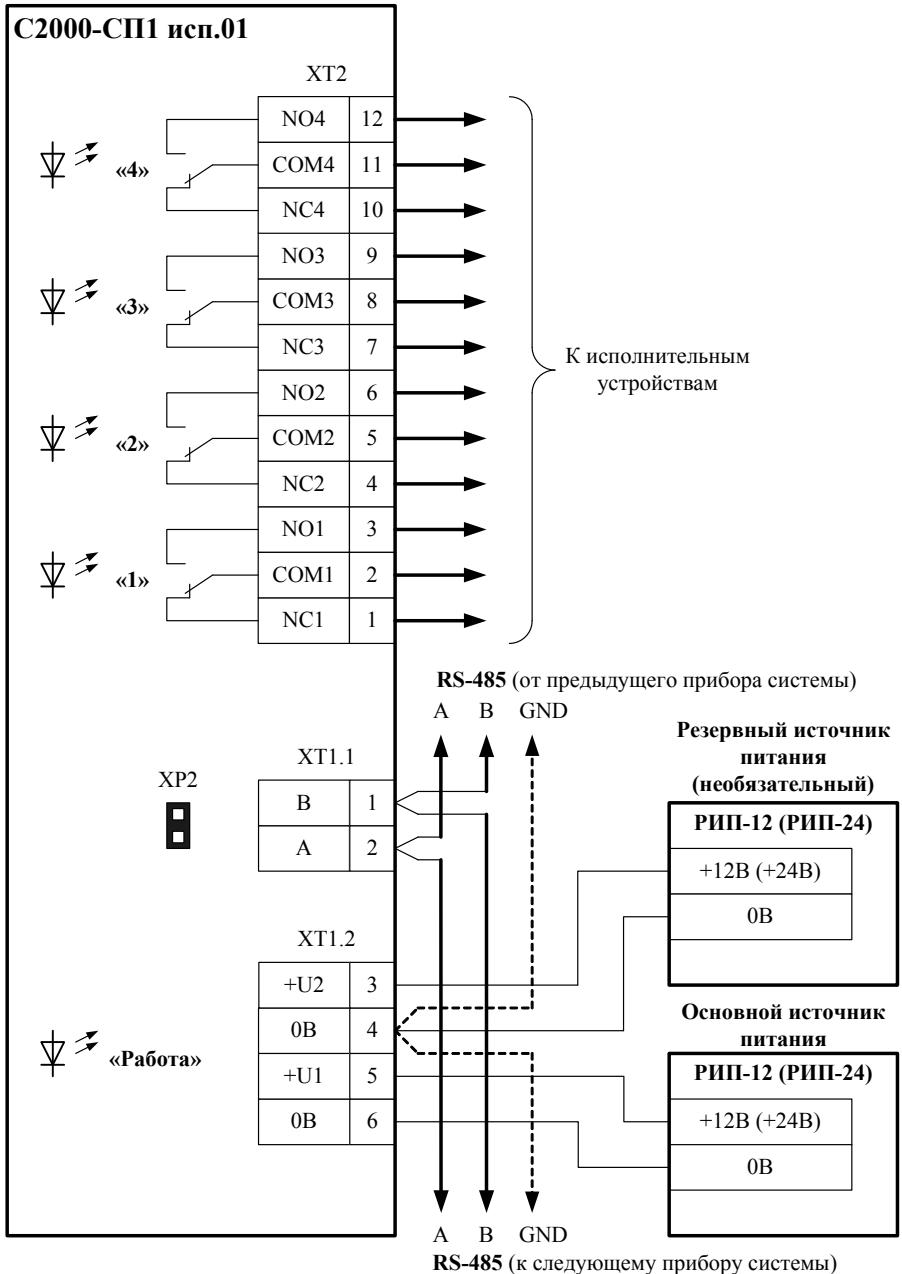
Габаритные и установочные размеры прибора «С2000-СП1 исп.01»



Нажать и потянуть на себя для снятия крышки

ПРИЛОЖЕНИЕ Б

Схема подключения прибора «С2000-СП1 исп.01» при эксплуатации



ПРИЛОЖЕНИЕ В

Отличия от предыдущих версий

Версия	Начало выпуска	Версия для замены	Содержание изменений	Совместимость
1.56	08.2011	1.56*	Технологические изменения программного обеспечения	Пульт «С2000» вер. 1.20 и выше. Пульт «С2000М» (любой версии). Программа «UProg» (любой версии). АРМ «Орион» 1.0 КД (любой версии). АРМ «Орион Про» (любой версии)
1.55	05.2011	1.56*	Аппаратные изменения: – добавлен 2-й ввод питания. Добавлены события: – «Включение/выключение реле»; – «Ручной тест». Добавлена поддержка команд по RS-485: – «Чтение напряжения питания». Добавлены конфигурационные параметры: – события о включении/ /выключении реле; – «Контроль 2-х вводов питания». Прочие программные изменения: – увеличено количество хранимых в энергонезависимой памяти событий; – добавлена возможность обновления версий программного обеспечения устройства по интерфейсу RS-485	
1.30	04.2004	1.30	Первая серийная версия	
* Поддерживается замена версии на объекте эксплуатации по интерфейсу RS-485 с помощью программы Orion_prog («Update»)				

6 СВИДЕТЕЛЬСТВО О ПРИЁМКЕ И УПАКОВЫВАНИИ

Блок сигнально-пусковой «С2000-СП1 исп.01» АЦДР.425412.001-01

наименование изделия

обозначение

заводской номер

изготовлен, принят в соответствии с обязательными требованиями государственных стандартов и действующей технической документации, упакован ЗАО НВП «Болид» и признан годным для эксплуатации.

Ответственный за приёмку и упаковывание

ОТК

Ф.И.О.

число, месяц, год

