

## ПАСПОРТ

### 5. Гарантийные обязательства.

Гарантийный срок эксплуатации видеокамеры - 24 месяца с даты продажи.

При отсутствии отметки о дате продажи гарантийный срок исчисляется от даты выпуска.

Гарантийные обязательства недействительны, если причиной неисправности видеокамеры являются:

- умышленная порча;
- пожар, наводнение, стихийные бедствия;
- аварии в сети питания;
- неправильное подключение видеокамеры (ошибка в схеме соединения),
- механические повреждения.

Дата выпуска \_\_\_\_\_ Дата продажи \_\_\_\_\_

МП

МП

ИЗГОТОВИТЕЛЬ:  
ООО "ОНИКС"  
Россия, г. Москва.

[www.cctvonyx.ru](http://www.cctvonyx.ru)

## Купольная видеокамера с ИК-подсветкой

### CO-SDL01IR20



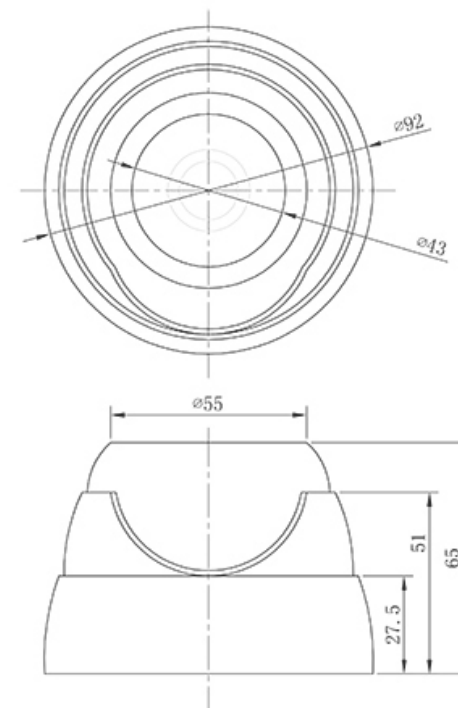
### 1. Назначение.

Видеокамера CO-SDL01IR20 предназначена для круглосуточного видеонаблюдения внутри помещений.

## 2. Технические характеристики.

<b>Камера</b>	<b>CO-SDL01IR20</b>
Тип матрицы	1/4" Aptina 139 CMOS
Процессор	FH8510
Размер матрицы, пиксели	976(г) x 582(в)
Разрешающая способность, ТВЛ	700 ТВЛ
Минимальная освещенность	0 Люкс при вкл. ИК-подсветки
ИК-подсветка, м	20
Регулировка усиления	Авто
Электронный затвор, с	1/50~1/100 000
Баланс белого	Есть
Отношение сигнал/шум, Дб	50
Видеовыход	1.0 В, 75 Ом, композитный
<b>Функции</b>	
День/Ночь	Авто(убираемый ИК-фильтр)
Компенсация фоновой засветки	Авто
<b>Объектив</b>	
Фокусное расстояние, мм	f = 3,6 мм
<b>Общие параметры</b>	
Питание	DC 12В, 230/60 мА
Размеры, мм	D92x65мм
Диапазон рабочих температур	-10°C~ +50°C
Вес, г	200

## 3. Размеры



## 4. Подключение

1. Подключить видеовыход монитора к BNC разъему камеры.
2. Подключить источник питания 12В к разъему DC.

