

4. Рекомендованные SD карты

SanDisk 128M	Transcend 128M
SanDisk 256M	Transcend 256M
SanDisk 512M	Transcend 512M
SanDisk 1G	Transcend 1G
SanDisk 2G	Transcend 2G
SanDisk 4G	Transcend 4G
SanDisk 8G	Transcend 8G
SanDisk 16G	Transcend 16G
SanDisk 32G	Transcend 32G

5. Гарантийные обязательства.

Гарантийный срок эксплуатации сетевой видеокамеры - 24 месяца с даты продажи.

При отсутствии отметки о дате продажи гарантийный срок исчисляется от даты выпуска.

Гарантийные обязательства недействительны, если причиной неисправности видеокамеры являются:

- умышленная порча;
- пожар, наводнение, стихийные бедствия;
- аварии в сети питания;
- неправильное подключение сетевой видеокамеры (ошибка в схеме соединения),
- механические повреждения.

Дата выпуска _____ Дата продажи _____

МП

МП

ИЗГОТОВИТЕЛЬ:
ООО "ТД ОНИКС"
Россия, г. Москва.

www.cctvonyx.ru

Сетевая видеокамера день/ночь WiFi

CO-i20HY0DNW(HD2)

2Мп



1. Назначение.

Сетевая видеокамера CO-i20HY0DNW(HD2) используется в IP системах и предназначена для круглосуточного видеонаблюдения внутри помещений. При установке в термокожух возможно использование вне помещений.

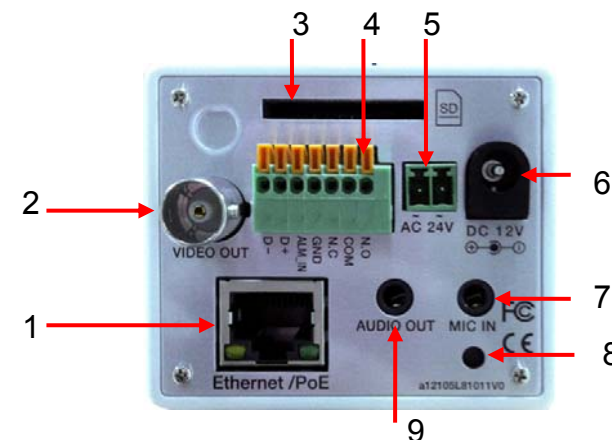
2. Технические характеристики.

Камера	CO-i20HY0DNW(HD2)
Тип матрицы	1/2.7" CMOS
Процессор	OmniVision (OV2715+Hi3517)
Разрешающая способность, Мп	2Мп
Размеры кадра (Pixel)	1920x1080, 1280x720, 640x480, 320x240, 176x144
Минимальная освещенность, Люкс	1.5 Люкс(цвет) / 0.5Люкс (ч/б)
Видеокодек	H.264/M-JPEG
Аудиокодек	G.711(64Kbps)/ G.726(24Kbps/ 32Kbps)
Электронный затвор	AES. Manual 1/30~1/1,000, помещение, улица.
Аудиовход	1 (разъем Jack 3.5мм)

Аудиовыход	1 (разъем Jack 3.5мм)
Встроенный микрофон	1
Тревожный вход	1 вход "сухой контакт"
Тревожный выход	1
Слот для карты памяти	SD card до 32Гб, Запись в AVI (По детектору движения, по тревоге, по расписанию или пропаданию сети, пред/после запись).
Порт RS-485	Есть
Динамический диапазон, дБ	нд
Функции	
День/Ночь	Убираемый ИК фильтр. Сенсор/Вкл/Выкл/Таймер
Автоматическая регулировка усиления	AGC, 8x~64x
Баланс белого	AWB. MWB от +5 до -5 по R и B каналам
Режим накопления	Автоматический Sens-Up x2,x4,x6,x12
Расширение динамического диапазона	D-WDR Регулируемый (1-8)
Подавление шумов	3DNR,DNR
Детектор движения	Есть, 3 зоны.
Маскирование зон	3 области
Интеллектуальные детекторы	Privacy зоны: Оп/Off (3 зоны), Детектор подмены кадра.
Реакции на событие	По расписанию, по датчику или интеллектуальному детектору - отправляется сообщение на FTP, E-MAIL, SD карту памяти, NAS и SAMBA, сработка реле.
Предзапись / послезапись, сек	5 / 10
Регулировки изображения	Яркость контраст, цветовой тон, насыщенность, резкость, выдержку, поворот, зеркалирование.
Сеть	
Скорость передачи, к/с	30 к/с при всех размерах кадра
Сетевые потоки (Количество/Разрешение)	3п / 1920x1080,1280x720,640x480
Безопасность соединения	Паролем, Фильтр IP, HTTPS кодирование, QoS/DSCP
Канал передачи данных	Ethernet, RJ45 (10/100 Base-T)
Протоколы	Access list, Bonjour, DHCP, DDNS, FTP, HTTP, HTTPS, IPv4, IPv6, IEEE 802.1X, Multicast NTP PPPoE, QoS/DSCP, RTSP, SAMBA, SMTP, SNMP, UPnP, UPnP Forwarding, ONVIF совместимость.
Управление битрейтом	VBR, CBR
Объектив, PTZ	
Крепление объектива	C/CS крепление
Управление диафрагмой	DirectDrive
Общие параметры	
Напряжение питания, В	12VDC/24VAC
Потребляемый ток, макс/мин, А	0.5 / 0.3
Поддержка PoE, Потребляемая мощность, Вт	PoE (IEEE 802.3af) 6Вт

Диапазон рабочих температур, °C	-10°C ~ +45°C
Вес, г	500
Размеры, мм	132(H)x65(W)x58(D)мм

3. Расположение элементов на задней панели сетевой видеочамеры.



1. Разъем RJ-45 ETHERNET
2. Видео выход
3. Слот для SD карты
4. Контактная колодка ввода/вывода

Контакт	Назначение
D-	RS485 -
D+	RS485 +
ALM_IN	Тревожный вход
N.C.	Тревожный выход(НЗ- нормально замкнутый)
COM	Земля
N.O.	Тревожный выход(НР-нормально разомкнутый)

5. Разъем питания 24VAC
6. Разъем питания 12VDC
7. Микрофонный вход
8. Кнопка сброса в заводские установки
9. Аудио выход