

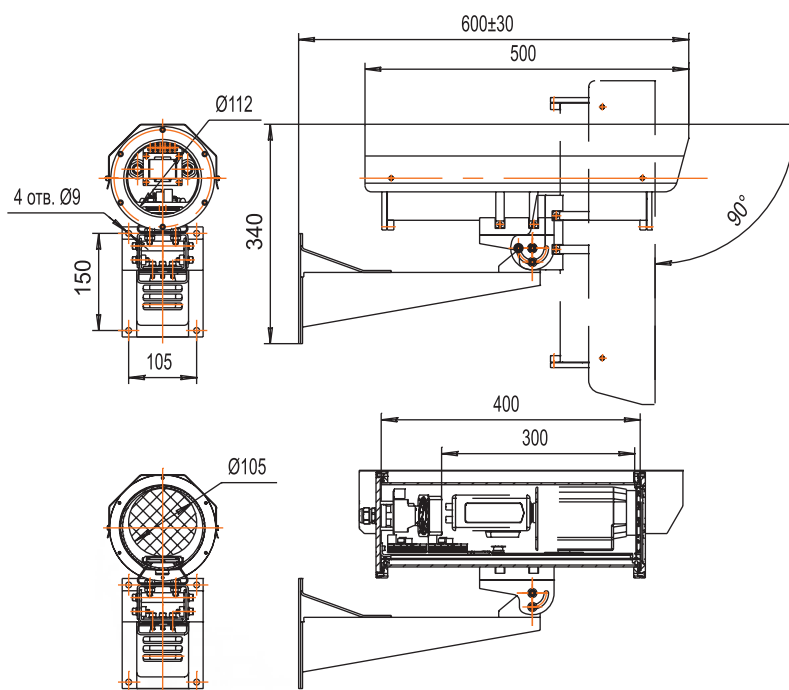
Термокожух ТНМ40НФ-220V

Назначение

Защищает телекамеру с фиксированным, вариообъективом или трансфокатором от неблагоприятных воздействий окружающей среды в условиях морского климата, химических производств и прочих агрессивных сред.

Особенности

1. Все внешние элементы конструкции термокожуха выполнены из нержавеющей материалов с повышенной коррозионной стойкостью
2. Входное напряжение: ~220В
3. Гальваническая трансформаторная развязка по питанию, встроенный источник питания телекамеры
4. Надежное и своевременное включение и выключение нагревателя корпуса камеры при помощи оптореле и электронного термодатчика
5. Нагреватель монтажной пластины мощностью 20Вт
6. Дополнительный обогреватель стекла
7. Вентилятор, уменьшающий вероятность образования конденсата на стекле
8. Герметизирующие прокладки изготовлены из ТМКЩ (тепло-, морозо-, кислото-, щелочностойкая резина)
9. Контроль и поддержание температуры непосредственно телекамеры
10. Безаварийный режим включения телекамеры на морозе (питание на телекамеру подается только после предварительного прогрева)
11. Класс защиты от воздействия окружающей среды - IP66 (полная защита от пыли, защита от водяных струй с любых направлений)



Климатические параметры

Рабочий диапазон температур окружающей среды	-60°C..+40°C
Класс защиты от воздействия окружающей среды	IP66 (полная защита от пыли, защита от водяных струй с любых направлений)

Конструктивные параметры

Диаметр кабелей для подключения термокожуха	6-10 мм
Вес термокожуха в сборе	12,8 кг
Максимальная нагрузка на кронштейн	60 кг с коэффициентом запаса 2,6
Материал корпуса	нержавеющая сталь
Стекло	специальное полированное, без оптических искажений
Крепежные детали	нержавеющая сталь
Материал герметизирующих прокладок	ТМКЦ (тепло-, морозо-, кислото-, щелочностойкая резина)
Материал кабельных вводов	латунь

Электрические параметры

Максимальная мощность, потребляемая термокожухом (включая телекамеру)		55Вт
Максимальный ток, потребляемый термокожухом (включая телекамеру)		0,25А (~220В)
Обогреватель телекамеры	мощность	6Вт
Нагреватель монтажной пластины	мощность	20Вт
Двухрежимный обогреватель стекла	мощность	4,5/13,5 Вт
	входное напряжение	~220В±10%
Источник питания телекамеры	выходное напряжение (используется одно из указанных, выбирается пользователем)	~24В±10% (400 мА max); =12В±10% (400 мА max); = 9В±10% (400 мА max)
	Гальваническая развязка по питанию	

Дополнительная информация

Комплект поставки:

Корпус с подключенным блоком нагревателей, термодатчиком, установленным блоком управления и источником питания	1
Солнцезащитный козырек	1
Кабельные вводы для подключения питания и вывода видеосигнала	2
Изоляционная втулка	1
Изолирующая шайба	1
Регулировочные прокладки	4
Винты крепления телекамеры разной длины	3
Винт крепления блока нагревателей с термодатчиком	1
Настенный кронштейн	1
Монтажный ключ	1
Силикагель	2
Гарантийный талон	1
Инструкция по эксплуатации и сборке термокожуха с телекамерой	1
Сертификат	№ РОСС RU. МЛ04 В00499
Все использованные технические решения защищены патентами	№ 13437, № 20599