



**V1 Electronics**

Группа ГРОСС-ЭЛЕКТРО

**SCT**

## ПАСПОРТ

**Пассивный приёмопередатчик видеосигнала**

**TTP11VS**

**TTP11VSS**

сертификат соответствия  
№ РОСС ТW.МЕ61.А02718

ООО «В1 Электроникс»

Москва, ул. Зверинецкая,  
д. 33/44, стр. 1

(495) 781-3660

[www.sct.net.ru](http://www.sct.net.ru)

[support@perimetr.ru](mailto:support@perimetr.ru)

## ТТP111V**S**



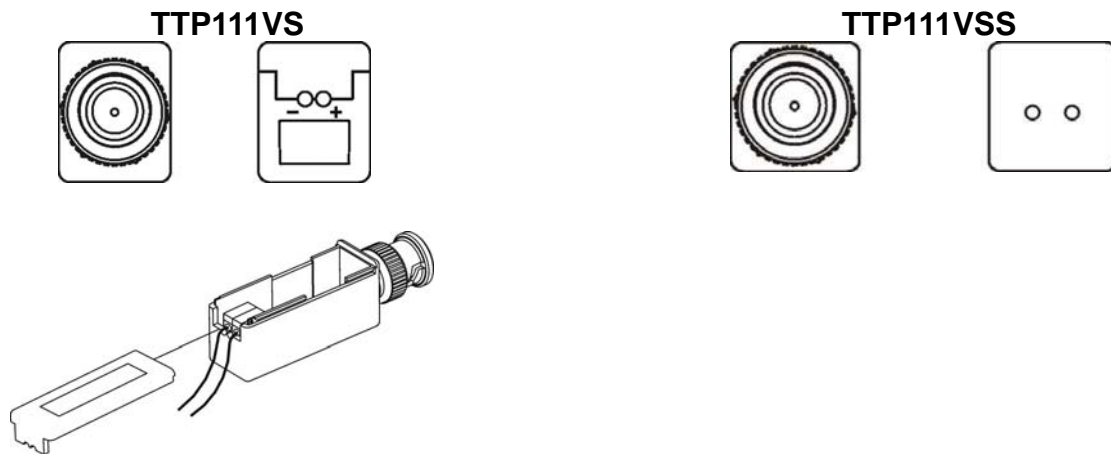
## ТТP111V**S**S



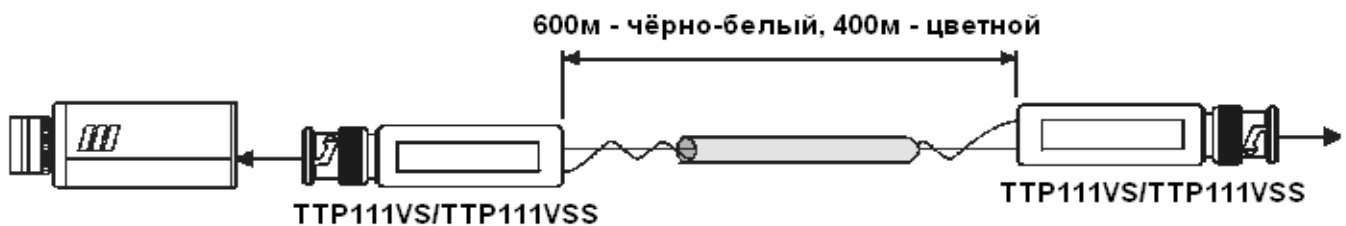
### Характеристики:

- \* Передача чёрно-белого видеосигнала на расстояние до 600 метров, цветного видеосигнала на расстояние до 400 метров по витой паре.
- \* Расстояние передачи чёрно-белого видеосигнала может быть увеличено до 1000м, а цветного видеосигнала до 800м при использовании активных приёмников ТТА111VН, ТТА111VР, ТТА111AVР, ТТА414VР, ТРА008, ТРА016.
- \* Пассивный, электропитание не требуется.
- \* Коаксиальный кабель для передачи видеосигнала не требуется.

### Устройство:



### Схема установки:



### Технические характеристики:

Модель	ТТP111V <b>S</b>	ТТP111V <b>S</b> S
Видео вход	1 (BNC)	
Видео выход	1В (р-р), 75 Ом (клеммы)	
Максимальное расстояние передачи видеосигнала	600м (чёрно-белый), 400м (цветной)	
Используемый кабель	Витая пара категории 5 неэкранированный (AWG24)	
Электропитание	нет	
Рабочая температура	-40...+55°C	-40...+55°C
Размеры (мм)	61x19x15,3	50,2x15,5x15,5