



**Считыватель
бесконтактный**

PERCo-IR03.1

ПАСПОРТ И РУКОВОДСТВО
ПО ЭКСПЛУАТАЦИИ

CE EAC



ЕДИНАЯ СИСТЕМА PERCo-S-20
Считыватель бесконтактный
PERCo-IR03.1

Паспорт и
руководство по эксплуатации



TC RU C-RU.МЛ02.В.00368
ТУ 4372-034-88226999-2012

СОДЕРЖАНИЕ

1	Общие сведения	3
2	Основные технические характеристики	4
3	Комплект поставки	4
4	Краткое описание	5
	4.1 Устройство считывателя	5
	4.2 Принцип работы считывателя	5
5	Требования безопасности	6
6	Монтаж	7
	6.1 Особенности монтажа	7
	6.2 Используемые кабели	8
	6.3 Инструменты и оборудование, необходимые для монтажа:	8
	6.4 Порядок монтажа	9
7	Возможные неисправности и методы их устранения	10
8	Гарантийные обязательства	11

1 ОБЩИЕ СВЕДЕНИЯ

Считыватель бесконтактный **PERCo-IR03.1** (далее по тексту – *считыватель*) предназначен для считывания и расшифровки идентификатора карты доступа и передачи его в контроллер системы **PERCo-S-20**.

К контроллеру одновременно может быть подключено до 8 считывателей, то есть до 4-х считывателей для каждого направления прохода. Это позволяет, например, при использовании считывателя с контроллером автотранспортной проходной, установить по два считывателя на разной высоте на обеих сторонах дороги для удобства предъявления карт из различного вида автотранспорта (как по высоте, так и по расположению руля).

Цвет корпуса считывателя указан буквой после названия модели:

PERCo-IR03.1B – светло-бежевый;

PERCo-IR03.1D – темно-серый.

Считыватель по устойчивости к воздействию климатических факторов соответствует условиям У1 по ГОСТ 15150-69 (для эксплуатации на открытом воздухе).

Эксплуатация считывателя допускается при температуре окружающего воздуха от -40°C до $+40^{\circ}\text{C}$ и относительной влажности воздуха до 93% при $+40^{\circ}\text{C}$.

Хранение считывателя допускается в закрытых помещениях при температуре окружающего воздуха от -40°C до $+45^{\circ}\text{C}$ и относительной влажности воздуха до 98% при $+25^{\circ}\text{C}$.

Считыватель имеет маркировку в виде этикетки, расположенной на задней крышке корпуса. На этикетке нанесены следующие сведения о считывателе: товарный знак и контактные данные предприятия-изготовителя; наименование и номер модели; серийный номер; год и месяц изготовления; допустимый диапазон напряжения питания; потребляемый ток.

Считыватель в оригинальной упаковке предприятия-изготовителя допускается транспортировать только в закрытом транспорте (самолетах, железнодорожных вагонах, контейнерах, закрытых автомашинах, трюмах и т.д.).

Считыватель упакован в картонную коробку, предохраняющую его от повреждений во время транспортировки и хранения.

После транспортирования и хранения контрольного считывателя при отрицательных температурах или при повышенной влажности воздуха перед началом монтажных работ его необходимо выдержать в упаковке не менее 24 ч в климатических условиях, соответствующих условиям эксплуатации.

В связи с постоянным совершенствованием выпускаемой продукции предприятие-изготовитель оставляет за собой право вносить без предварительного уведомления изменения в конструкцию считывателя, не ухудшающие его технические характеристики.

2 ОСНОВНЫЕ ТЕХНИЧЕСКИЕ ХАРАКТЕРИСТИКИ

Номинальное значение напряжения питания постоянного тока, <i>V</i>	12±1,2 ¹
Ток потребления, <i>mA</i>	не более 80
Потребляемая мощность, <i>Wm</i>	не более 1
Дальность считывания кода при номинальном значении напряжения питания для различных карт (брелоков) составляет, <i>см</i> :	
для карт <i>HID</i>	не менее 7
для карт <i>EM-Marin</i>	не менее 9
для брелоков	не менее 4
Дальность считывания кода при установке считывателя на металлическом основании для различных карт (брелоков) составляет, <i>см</i> :	
для карт <i>HID</i>	не менее 5
для карт <i>EM-Marin</i>	не менее 7
для брелоков	не менее 3
Интерфейс связи с контроллером	RS-485
Удаленность считывателя от контроллера, <i>м</i>	не более 50
Максимальная удаленность считывателя от контроллера, <i>м</i>	200 ²
Длина кабеля, <i>м</i>	не менее 0,8
Средний срок службы, <i>лет</i>	8
Класс защиты от поражения электрическим током	III по ГОСТ Р МЭК730-1-94
Габаритные размеры считывателя (без учета кабеля), <i>мм</i>	145×50×20
Масса считывателя, <i>г</i>	не более 230

3 КОМПЛЕКТ ПОСТАВКИ

Считыватель, <i>шт.</i>	1
Металлическое основание, <i>шт.</i>	1
Монтажный комплект:	
Дюбели пластмассовые, <i>шт.</i>	4
Шурупы, <i>шт.</i>	4
Упаковка, <i>шт.</i>	1
Паспорт и руководство по эксплуатации, <i>экз.</i>	1

¹ В качестве источника питания рекомендуется использовать источник постоянного тока с линейной стабилизацией напряжения и с амплитудой пульсаций на выходе не более 50 мВ.

² См. п. 6.2, Примечание.

4 КРАТКОЕ ОПИСАНИЕ

4.1 Устройство считывателя

Считыватель представляет собой блок в пластмассовом корпусе, на передней панели которого расположены три светодиодных индикатора: зеленый (вверху), желтый (в центре) и красный (внизу). Считыватель имеет встроенную звуковую индикацию.

Считывание кода подтверждается кратковременным звуковым сигналом и кратковременным изменением состояния желтого (центрального) светового индикатора на противоположное (выключением, если горел, и включением, если не горел).

Защита электроники от негативных воздействий окружающей среды обеспечивается за счет заливки его платы компаундом. Кабель для подключения считывателя выведен с его тыльной стороны.

Кроме того, на тыльной стороне считывателя расположены четыре переключки проводом (см. рис. 4):

- три переключки «номер считывателя».
- переключка «отключение концевого резистора». Наличие переключки – концевой резистор присутствует, при удалении переключки – концевой резистор отключен.



Примечание

К одному контроллеру можно подключить до 8 считывателей. При этом каждому считывателю с помощью переключек «номер считывателя» необходимо установить индивидуальный номер. Возможные варианты выбора номера считывателя указаны в таблице 1. Все считыватели с четными номерами будут привязаны к одному направлению прохода, а все считыватели с нечетными номерами к другому. Привязка номеров считывателей к направлению прохода осуществляется в программном обеспечении.

Для крепления считывателя к поверхности в комплект поставки входит металлическое основание. В металлическом основании предусмотрены 4 отверстия для крепления его шурупами к поверхности, на которой устанавливается считыватель. Считыватель крепится к металлическому основанию с помощью винта, расположенного в нижней части корпуса считывателя.

4.2 Принцип работы считывателя

Считыватели обеспечивают считывание кода с идентификаторов Proximity с рабочей частотой 125 кГц (в дальнейшем – идентификатор) производства HID Corporation типа ProxCard II, ISOProx II, брелоков ProxKey II (стандартных форматов HID: 26 бит (H10301), 37 бит (H10302, H10304)), а также производства *EM-Microelectronic-Marin SA*.

Считывание кода происходит при поднесении идентификатора к считывателю. При этом идентификатор может находиться в кармане, в бумажнике или в любом другом магнетопрозрачном контейнере (футляре).

Предельное расстояние, на котором считывателем обеспечивается считывание идентификаторов, зависит от типа идентификатора (см. разд. 2 «*Основные технические характеристики*»).

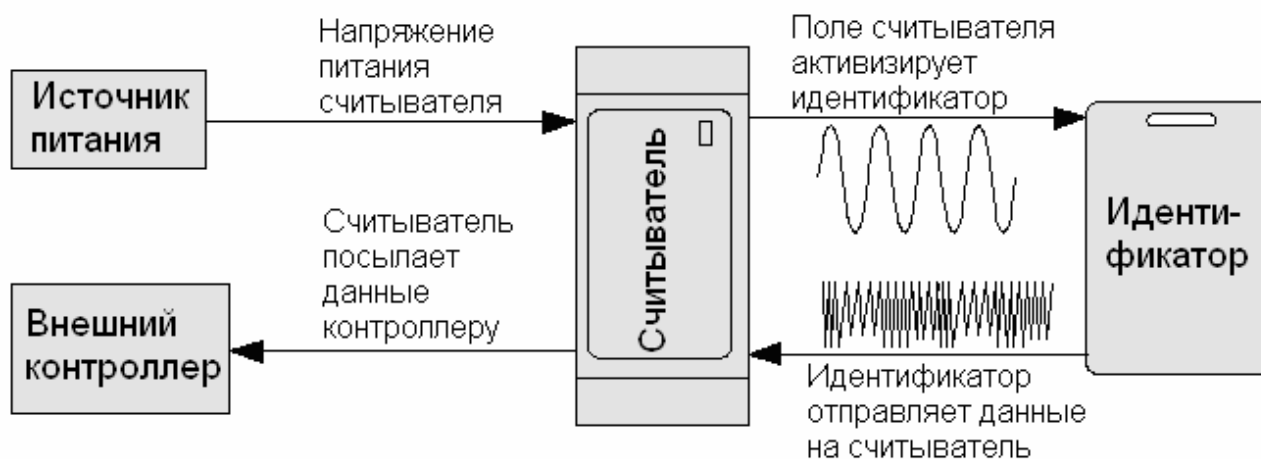


Рисунок 1. Функциональная схема, поясняющая работу считывателя

Во включенном состоянии считыватель излучает вблизи себя низкочастотное (125 кГц) электромагнитное поле. Идентификатор, оказываясь в этом поле, активизируется и начинает передавать индивидуальный кодированный сигнал, принимаемый считывателем.

Считыватель преобразует принятый сигнал в соответствии с требованиями используемого для связи с внешним устройством протокола и передает полученный код идентификатора в контроллер исполнительного устройства по интерфейсу RS-485.

5 ТРЕБОВАНИЯ БЕЗОПАСНОСТИ



Внимание!

- Перед монтажом внимательно ознакомьтесь с данным Руководством по эксплуатации.
- Монтаж считывателя должен производиться специалистом-электромонтажником.
- При монтаже считывателя пользуйтесь только исправным инструментом.
- Подключение считывателя производится только при отключенном от сети источнике питания.
- Прокладку кабелей необходимо производить с соблюдением правил эксплуатации электротехнических установок.

6 МОНТАЖ

6.1 Особенности монтажа

Считыватели рекомендуется монтировать в непосредственной близости от исполнительного устройства. Точная высота для монтажа считывателей должна выбираться исходя из соображения удобства для предъявления карт доступа (как правило, 90 – 150 сантиметров от пола).

При выборе места установки считывателя необходимо учитывать, что:

- Близко расположенные источники электрических помех уменьшают дальность считывания карт, поэтому нельзя устанавливать считыватель на расстоянии менее 1 м от мониторов ЭВМ, электрогенераторов, электродвигателей, реле переменного тока, тиристорных регуляторов света, линий передач переменного тока, компьютерных и телефонных сигналов, а его кабель – прокладывать ближе 30 см от них.
- При установке считывателя на металлическую поверхность дальность считывания кода с карты уменьшается на 15 – 25 %.
- При установке считывателя за металлической поверхностью, в ней необходимо вырезать окно, напротив которого, равноудалено от краев окна, и устанавливается считыватель (см. рис. 2), при этом размеры окна должны быть не менее 225×130 мм. Само окно может быть закрыто неметаллической вставкой (например, из пластмассы), а считыватель может быть утоплен вглубь окна на расстояние не более 20 мм от внешней стороны металлической поверхности – дальность считывания кода при таком способе монтажа считывателя уменьшается на 30 – 50%.
- Взаимное удаление двух считывателей друг от друга должно составлять не менее 50 см.

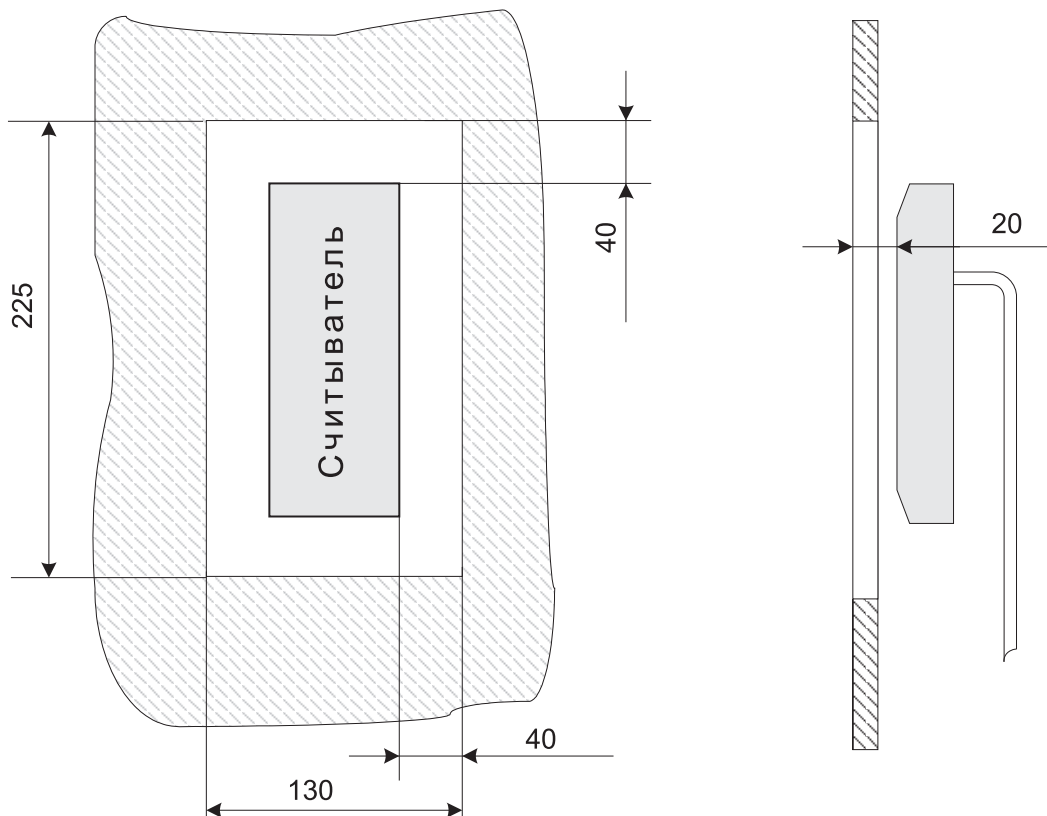


Рисунок 2. Установка считывателя за металлической поверхностью

6.2 Используемые кабели

Рекомендуемый тип кабеля, соединяющего считыватель с внешним контроллером – *КВПЭф-5е 2×2×0,52 (F/UTP2-Cat5e)*.



Примечание

Максимальная удаленность считывателя от контроллера составляет 200 метров и зависит от сечения используемого кабеля. Для выбора типа кабеля обращайтесь к специалистам компании PERCo. Для удлиняющих кабелей типа *КВПЭф-5е 2×2×0,52 (F/UTP2-Cat5e)* работоспособность считывателя на удалении в 200 метров не гарантируется.

6.3 Инструменты и оборудование, необходимые для монтажа:

- электроперфоратор мощностью 1,2-1,5 кВт;
- сверло твердосплавное Ø16 мм;
- сверло твердосплавное Ø5 мм;
- отвертка с крестообразным шлицем №2;
- нож монтажный;
- уровень;
- рулетка 2 м.

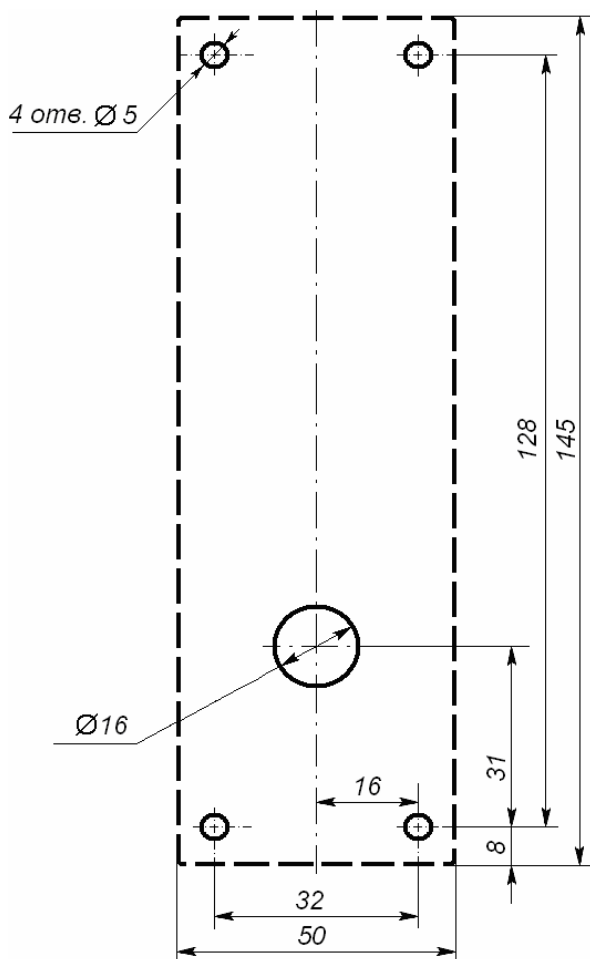


Рисунок 3. Разметка отверстий для установки считывателя (пунктиром показаны габариты корпуса считывателя)

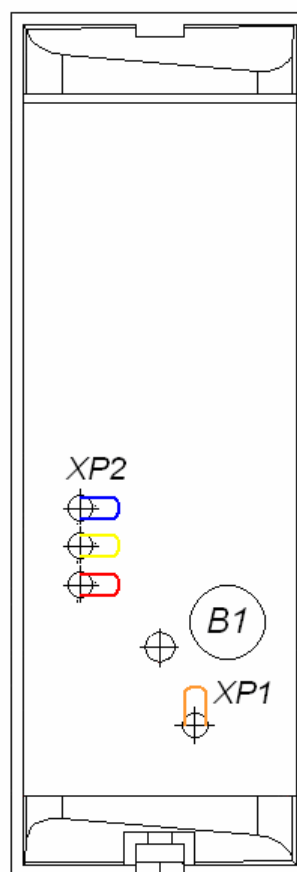


Рисунок 4. Расположение пьезоэлемента (B1), трех перемычек «номер считывателя» (XP2) и перемычки «отключение концевого резистора» (XP1)

6.4 Порядок монтажа

Последовательность монтажа:

1. Распакуйте коробку и проверьте комплектность считывателя в соответствии с разд. 3 «Комплект поставки».
2. Определите место установки считывателя. Рекомендации по выбору места установки приведены в п. 6.1.
3. Произведите разметку и разделку отверстий на установочной поверхности для крепления металлического основания и проводки кабеля от считывателя. Схема разметки указана на рис. 3.
4. Ослабьте винт, расположенный в нижней части корпуса считывателя и крепящий его к металлическому основанию. Снимите металлическое основание и закрепите его на установочной поверхности с помощью четырех шурупов.
5. Установите номер считывателя, разрезав перемычки в соответствии с табл. 1. Разрезанные перемычки должны быть заизолированы так, чтобы избежать их контакта, как с другими перемычками, так и с металлическим основанием.

Таблица 1. Порядок установки номера считывателя

Разрезанные перемычки (по цвету провода)	Номер считывателя
ни одна не разрезана	1
красная	2
желтая	3
красная и желтая	4
синяя	5
красная и синяя	6
желтая и синяя	7
красная, желтая и синяя	8

6. При подключении нескольких устройств к контроллерам S-20 по интерфейсу RS-485, линия связи последовательно подводится ко всем устройствам. Если данный считыватель не является конечным устройством на линии связи интерфейса RS-485 подключения периферии, то необходимо отключить на нем концевой резистор, для чего перекусите кусачками перемычку «отключение концевой резистора». Учтите, что в этом случае необходимо будет установить концевые резисторы по реальным концам линии связи интерфейса RS-485.
7. Пропустите кабель считывателя через предназначенное для него отверстие на установочной поверхности. Установите считыватель на металлическое основание и закрепите на нем с помощью винта, расположенного в нижней части корпуса считывателя.
8. Проложите кабель, закрепите его и подключите к контроллеру PERCo-S-20 (схему подключения смотри на рис. 5 и в руководстве по эксплуатации на соответствующий контроллер). Удлинение соединительного кабеля считывателя производить кабелем с витыми парами, при этом сигнальные линии А и В должны идти в одной паре.



Внимание!

При креплении считывателя необходимо обеспечить радиус изгиба кабеля у основания считывателя не менее 10 мм.

IR03.1

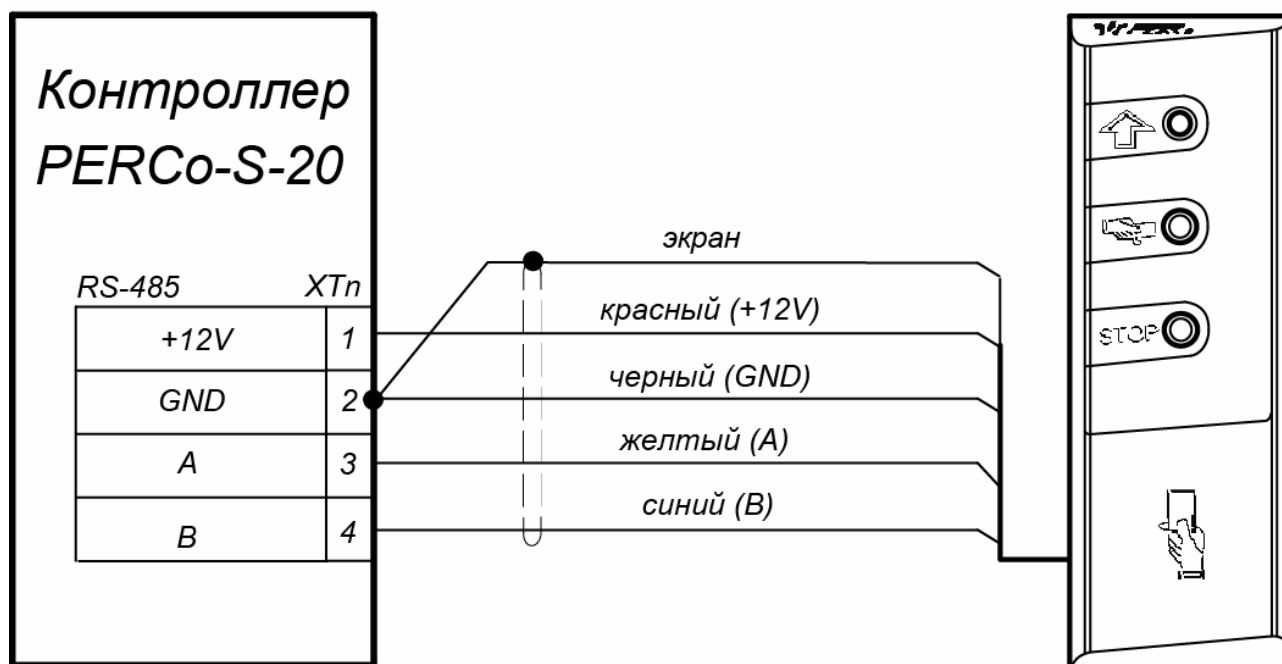


Рисунок 5 Схема подключения считывателя к контроллеру PERCo-S-20 с использованием интерфейса RS-485

7 ВОЗМОЖНЫЕ НЕИСПРАВНОСТИ И МЕТОДЫ ИХ УСТРАНЕНИЯ

Возможные неисправности, устранение которых производится потребителем, и методы их устранения приведены в табл.2.

Таблица 2. Возможные неисправности и методы устранения

Характер неисправности	Возможная причина	Метод устранения
При включенном питании считыватель не реагирует на поднесенную карту	Отсутствие напряжения питания на считывателе	Проверьте правильность подключения считывателя к источнику питания
Считыватель реагирует на поднесение карты, но отсутствуют события по данному считывателю и индикация на нем	Отсутствие связи с управляющим контроллером по RS-485	Проверьте правильность подключения и корректность разводки магистрали RS-485

Если неисправность устранить не удалось, рекомендуем обратиться в ближайший сервисный центр компании **PERCo** (список сервисных центров приведен ниже).

8 ГАРАНТИЙНЫЕ ОБЯЗАТЕЛЬСТВА

PERCo (Изготовитель) гарантирует соответствие считывателя бесконтактного **PERCo-IR03.1** требованиям безопасности и электромагнитной совместимости при соблюдении Покупателем правил хранения, монтажа и эксплуатации, изложенных в Руководстве по эксплуатации.

Гарантийный срок эксплуатации изделия составляет **12 (двенадцать) месяцев** со дня продажи. В случае отсутствия даты продажи в паспорте на изделие срок гарантии исчисляется от даты выпуска изделия, обозначенной в паспорте и на этикетке изделия.

В случае негарантийного ремонта гарантийный срок на замененные детали и узлы составляет 3 (три) месяца и исчисляется со дня отправки изделия (отремонтированного или из ремонтного фонда) в адрес Покупателя.

Все претензии по количеству, комплектности и дефектам внешнего вида поставленного товара принимаются Изготовителем в письменной форме в срок не позднее 5 (пяти) рабочих дней с момента получения товара Покупателем.

В случае несоблюдения вышеуказанного срока претензии к поставленному товару по перечисленным основаниям не принимаются.

Гарантия не распространяется:

- На изделия, узлы и блоки:
 - имеющие механические повреждения корпуса, приведшие к выходу из строя изделия;
 - имеющие следы постороннего вмешательства или ремонта лицами, не уполномоченными Изготовителем;
 - имеющие не санкционированные изготовителем изменения конструкции или комплектующих изделий;
 - имеющие повреждения, вызванные обстоятельствами непреодолимой силы (стихийные бедствия, вандализм, и т.п.) или, если неисправности произошли вследствие действия сторонних обстоятельств (скачков напряжения электропитания, электрических разрядов и т.д.).
- На предохранители блоков управления, аккумуляторы, гальванические элементы и другие узлы, замену которых в соответствии с эксплуатационной документацией производит Покупатель.

В максимальной степени, допустимой действующим законодательством, PERCo не несет ответственности ни за какие прямые или косвенные убытки Покупателя, включая убытки от потери прибыли, упущенную выгоду, убытки от потери информации, убытки от простоя и т.п., связанные с использованием или невозможностью использования оборудования и программного обеспечения, в том числе из-за возможных ошибок или сбоев в работе программного обеспечения.

В течение гарантийного срока производится бесплатный ремонт изделия в мастерской Изготовителя, и в сертифицированных сервисных центрах PERCo, перечень которых приведен на сайте компании и в паспортах на изделия. Предприятие-изготовитель оставляет за собой право отремонтировать неисправное изделие или заменить его на исправное. Срок ремонта определяется Изготовителем при сдаче оборудования в ремонт. Расходы по транспортировке изделия к месту ремонта и обратно несет Покупатель, если иное не оговорено в договоре на поставку изделия. Расходы по отправке потребителю из ремонта малогабаритных изделий массой не более 5 кг по России в пределах простого тарифа почты России несет Изготовитель.

В целях сокращения срока ремонта перед отправкой изделия в ремонт на предприятие-изготовитель Покупателю необходимо проинформировать специалиста Департамента Сервисного Обслуживания PERCo о проблеме, возникшей при эксплуатации изделия, и причинах его отправки в ремонт. При этом необходимо заполнить **бланк рекламации** и отправить его по электронной почте с сайта PERCo, или сообщить необходимые данные специалисту Департамента Сервисного Обслуживания PERCo для заполнения им бланка возврата. PERCo оставляет за собой право не принимать в ремонт изделия у Покупателей, не заполнивших бланк рекламации изделия.

Выезд и обслуживание изделий на месте установки не входит в гарантийные обязательства PERCo, и осуществляется специалистами сервисных центров за отдельную плату.

Если в результате проведенной изготовителем экспертизы рекламационного изделия дефекты не обнаружатся, то Покупатель должен будет оплатить расходы изготовителя на экспертизу.

За исключением гарантий, указанных выше, PERCo не предоставляет никаких других гарантий относительно совместимости покупаемого изделия с программным обеспечением или изделиями производства других компаний или гарантий годности для конкретной цели, не предусмотренной эксплуатационной документацией на это изделие.

Гарантией не предусматриваются претензии относительно технических параметров изделий, если они соответствуют указанным предприятием-изготовителем. PERCo не гарантирует, что покупаемые Вами изделия отвечают Вашим требованиям и ожиданиям.

Наши товары относятся к технически сложным товарам, поэтому PERCo не принимает обратно исправное оборудование, если оно по каким-либо причинам не подошло Покупателю.

ГАРАНТИЙНЫЙ ТАЛОН



Считыватель бесконтактный **PERCo-IR03.1**

Серийный номер считывателя	5	4	6				
----------------------------	---	---	---	--	--	--	--

Дата выпуска « » _____ 201__ года

Штамп службы технического контроля:

Дата продажи « » _____ 201__ года

(подпись, штамп)



Линия отреза

Отрывной талон на гарантийный ремонт



Считыватель бесконтактный **PERCo-IR03.1**

Серийный номер считывателя	5	4	6				
----------------------------	---	---	---	--	--	--	--

Дата выпуска « » _____ 201__ года

Штамп службы технического контроля:

Дата продажи « » _____ 201__ года

(подпись, штамп)

Сервисные центры PERCO

<p>Москва «АБиЭС» ул. Спартаковская, д.8, 2 этаж Тел./ факс: +7 (495) 778-36-51, +7 (925) 096-88-11, +7 (499) 267-31-09 E-mail: acs@turniketpro.ru 7783651@bk.ru www.turniketpro.ru, www.abies-1.ru</p>	<p>Воронеж «Технощит» ул. Свободы, д.31 Тел./ факс: +7 (473) 239-31-40 E-mail: A.V.Bessonov@yandex.ru www.t-sch.ru</p>	<p>Ростов-на-Дону «РедСис Юг» ул. Мясникова, 54, оф. 503 Тел.: +7 (863) 308-96-27 Факс: +7 (342) 260-97-00 доб. 116 E-mail: info.don@redsys.ru www.redsys.ru</p>
<p>Москва «СОТОПС» ул. Краснобогатырская, д.2, стр. 72 Тел./ факс: +7 (495) 514-35-84 +7 (495) 913-30-39 E-mail: naladka@sotops.ru info@sotops.ru www.sotops.ru</p>	<p>Екатеринбург «Активные технологии» ул. Бажова, д.103, оф.42 Тел./ факс: +7 (343) 317-17-77 +7 (343) 380-50-24 E-mail: support@atehn.ru www.atehn.ru</p>	<p>Тверь «Техноком» ул. Хромова, д.23, корп.2, офис 66 Тел./ факс: +7 (4822) 41-83-28, +7 (4822) 57-30-33 E-mail: mail@tex-com.ru www.tex-com.ru</p>
<p>Москва «Безопасность» ул. 12-я Парковая, д.5 Тел./ факс: +7 (495) 640-35-91 E-mail: sales@podkontrolem.ru www.podkontrolem.ru</p>	<p>Екатеринбург «Новаматика» ул. Коминтерна, д.16, оф.624 Тел./ факс: +7 (343) 253-89-88 E-mail: sc@nvma.ru www.nvma.ru</p>	<p>Тольятти «Юнит» ул. Юбилейная, д.31Е, офис 705 Тел.: +7 (8482) 42-02-41 Факс: +7 (8482) 70-65-46 E-mail: perco@unitcom.ru www.unitcom.ru</p>
<p>Москва «Глобал Ай Ди» проезд Серебрякова, д.14, стр.11 Тел.: +7 (495) 241-65-22 Факс: +7 (495) 229-45-15 E-mail: info@global-id.ru www.global-id.ru</p>	<p>Екатеринбург «ТМК-Е» ул. Фрунзе, д.35а, корп. Ш, оф.206 Тел.: +7 (343) 202-65-00, +7 (343) 202-67-00 E-mail: info@tmk-e.ru www.tmk-e.ru</p>	<p>Тюмень ТМК «ПИЛОТ» ул. Северная, д.3/2 Тел.: +7 (3452) 46-13-65 Факс: +7 (3452) 50-91-24 E-mail: tmnperco@tmk-pilot.ru www.tmk-pilot.ru</p>
<p>Москва «Глобал-Техмаркет СБ» Ленинский проспект, д.2а, оф. 741 Тел.: +7 (499) 755-81-86, +7 (499) 755-81-92 Факс: +7 (499) 236-69-25 E-mail: mail@global-techmarket.ru www.global-techmarket.ru</p>	<p>Екатеринбург «Электровижн» ул. Вишневая, д.69, литер «Б», оф.317 Тел./ факс: +7 343 382-08-42 E-mail: info@electrovision.ru www.electrovision.ru</p>	<p>Уфа «СЕК-ГРУПП» ул. Трамвайная, д.2, оф.1-02 Тел.: +7 (347) 246-65-94 (осн.) +7 (347) 274-18-94 E-mail: ufa@sec-group.ru www.sec-group.ru</p>
<p>Москва «ГлобалСекьюрити» 3-й пр-д Перова поля, д.8, к.11, оф.107 Тел./ факс: +7 (495) 646-24-24 +7 (495) 984-23-13 E-mail: tech@global-sec.ru www.global-sec.ru</p>	<p>Йошкар-Ола «Сетевые решения» ул. Лебедева, д. 51 В Тел./ факс: +7 (8362) 73-10-02 Тел.: +7 (8362) 73-00-50 E-mail: perco@alfanets.ru www.alfanets.ru</p>	<p>Хабаровск «Хранитель» ул. Гамарника, д.62, оф.2 Тел.: (4212) 21-70-82, (4212) 24-96-56 (4212) 21-70-82 E-mail: zakaz@hranitel-dv.ru www.hraniteldv.ru</p>
<p>Москва «ИнжинирингГрупп» Луговой пр-д, д.5, стр.1 Тел./ факс: +7 (499) 400-22-35 +7 (495) 661-28-48 E-mail: perco@prof-sr.ru www.prof-sr.ru</p>	<p>Казань «Турникеты и Системы» ул. Мусина, д.29 Тел.: +7 (843) 517-87-77 +7 (843) 517-97-77 Факс: +7 (843) 517-27-00 E-mail: info@tis-company.ru tis-perco@mail.ru www.tis-company.ru</p>	<p>Челябинск «УРАЛ-системы безопасности» ул. Каслинская, д.30 Тел./ факс: +7 (351) 729-99-77 E-mail: service@ural-sb.ru www.ural-sb.ru</p>
<p>Москва «Мир доступа» шоссе Энтузиастов, владение 1а Тел./ факс: +7 (495) 640-50-50 +7 (495) 363-86-88 E-mail: mail@mirdostupa.ru www.mirdostupa.ru мirdostupa.pф</p>	<p>Казань ТМК «ГАРАНТ» ул. Меридианная д.13, кв.175 Тел.: +7 (843) 514-74-54 +7 (919) 624-91-55 E-mail: tmk-garant@mail.ru service@tmk-garant.ru www.tmk-garant.ru</p>	<p>Минск ИВО «Просвет» ул. Кульман, д.2, оф.424 Тел.: +375 (17) 292-35-52 Факс: +375 (17) 292-70-52 E-mail: prosvet@securit.by www.securit.by</p>
<p>Москва «СЕК-ГРУПП» Чернышевский пр-д, д.3, стр.3 Тел./ факс: +7 (495) 466-31-12, +7 (495) 229-39-24 E-mail: skd@sec-group.ru www.sec-group.ru</p>	<p>Казань «ФОРЭКС-СБ» ул. Московская, д.22 Тел./ факс: +7 (843) 262-17-17 E-mail: forexsb@mail.ru www.forex-sb.ru</p>	<p>Минск «Сфера Секьюрити» ул. Машиностроителей, д.29-117 Тел./ факс: +375 (17) 341-50-50 E-mail: support@secur.by www.secur.by</p>
<p>С-Петербург Компания «ГАРАНТ» пр-т Медиков, 3А, пом. 4Н Тел./ факс: +7 (812) 600-20-60 +7 (812) 448-16-16 E-mail: mail@garantgroup.com www.garantgroup.com</p>	<p>Калуга «ВВС» ул. Секиотовская, д.37 Тел.: +7 (4842) 75-03-45, +7 (906) 645-95-62 E-mail: office@vvs-kaluga.ru www.vvs-kaluga.ru</p>	<p>Минск СП «Унибелус» ул. Нахимова, д.10 Тел./ факс: +375 (17) 330-15-05 +375 (17) 330-15-30 E-mail: sinfo@unibelus.com www.unibelus.com</p>
<p>Барнаул НТП «Специальная Электроника» проезд Полюсный, д.39 Тел.: +7 (3852) 62-47-77 Факс: +7 (3852) 62-48-88 E-mail: service@sp-e.ru www.sp-e.ru</p>	<p>Киров «ВИТ-Инвест» ул. Маклина, д.31 Тел.: +7 (922) 661 -61-01 Факс: +7 (833) 254-09-73 E-mail: rudin@vit.ru www.vit.ru</p>	<p>Алматы «Ронек секьюрити компани» ул. Фурманова, д.311 Тел.: +7 (727) 264-48-33 +7 (727) 264-48-54 Факс: +7 (727) 264-48-63 E-mail: ronex@mail.ru, sale@ronex.kz www.ronex.kz</p>
<p>Владивосток «Акустика» ул. Лазо, д.26 Тел.: +7 (4232) 20-97-07 Факс: +7 (4232) 20-97-13 E-mail: dima@acustika.ru www.acustika.ru</p>	<p>Нижний Новгород «РедСис Поволжье» Холодный переулок, д. 10А Тел./ факс: +7 (831) 216-24-30 E-mail: office.nn@redsys.ru www.redsys.ru</p>	<p>Алматы ТОО «Торговый Дом INTANT» ул. Муратбаева, д.61 Тел./ факс: +7 (727) 316-49-00 E-mail: info@intant.kz www.intant.kz</p>
<p>Владимир «Биолак-Владимир» ул. Гастелло, д.8, оф. 210 Тел.: +7 (4922) 46-23-65 E-mail: biolax@mail.ru www.bdv33.ru</p>	<p>Новосибирск «Аврора» ул. Объединения, 8 Тел.: +7 (383) 272-40-40 Тел./факс: +7 (383) 272-30-00 E-mail: sales@a383.ru www.a383.ru</p>	<p>Астана ТОО «АКЕА SP» пр. Победы, д.79, оф.302 Тел.: +7 (7172) 52-29-74 Факс: +7 (7172) 52-29-36 E-mail: info@akeasp.kz www.akeasp.kz</p>
<p>Волгоград ГК «Авега» пр. Ленина, д.94, оф. 300 Тел./ факс: +7 (8442) 23-33-88 +7 (8442) 23-25-61 E-mail: sem@avega.ru www.avega.ru</p>	<p>Оренбург «Оренсбыт» ул. Хабаровская, д. 53 Тел./ факс: +7 (3532) 58-95-55 Тел.: +7 (3532) 96-63-64 E-mail: orensbyt@bk.ru www.safecity56.ru купить-турникет.pф</p>	<p>Караганда «Hi-Tec Security Systems» ул. Волочаевская, д.8 Тел.: +7 (7212) 94-56-12 Факс: +7 (7212) 94-56-13 E-mail: service@htss.kz engineer@htss.kz www.htss.kz</p>
<p>Воронеж Компания «ЛЮМИТАР» Бульвар Победы, д. 12 Тел.: +7 (473) 280-13-14 +7 (910) 246-11-50 +7 (910) 288-61-01 E-mail: remont@lumitar.ru www.lumitar.ru</p>	<p>Пермь ИСК «Гардиан» ул. 25 Октября, д.72 Тел.: +7 (342) 260-97-03 Факс: +7 (342) 260-97-00 (доб.116) E-mail: perco@grdn.ru www.grdn.ru</p>	<p>Киев ЧП «Системные коммуникации» ул. Лятошинского, д.12, оф.65 Тел./ факс: + 380 44 331-82-21 + 380 44 331-81-66 E-mail: info@systcom.com.ua www.systcom.com.ua</p>

ООО «Завод ПЭРКо»

Тел.: (812) 329-89-24,
(812) 329-89-25

Юридический адрес:
180006, г. Псков, ул. Леона Поземского, 123В

Техническая поддержка:
Call-центр: 8-800-775-37-05 (бесплатно)
Тел.: (812) 292-36-05

system@perco.ru - по вопросам обслуживания электроники
систем безопасности

turnstile@perco.ru - по вопросам обслуживания турникетов и
ограждений

locks@perco.ru - по вопросам обслуживания замков

soft@perco.ru - по вопросам технической поддержки
программного обеспечения

www.perco.ru

Утв. 22.08.2014

Кор. 20.03.2015

Отп. 27.05.2016



www.perco.ru
тел: 8 (800) 333-52-53