

 **БАСТИОН**



ИСТОЧНИК
БЕСПЕРЕБОЙНОГО
ПИТАНИЯ
СКАТ-V.24/220АС

РУКОВОДСТВО ПО ЭКСПЛУАТАЦИИ
ФИАШ.436234.501 РЭ

Настоящее руководство предназначено для ознакомления с основными техническими характеристиками, принципом работы, способом установки на объекте и правилами эксплуатации источника бесперебойного питания SKAT-V.24/220AC.



Источник бесперебойного питания SKAT-V.24/220AC (далее по тексту – источник) предназначен для обеспечения бесперебойным питанием систем охранно-пожарной и периметральной сигнализации, систем видеонаблюдения и других потребителей с номинальным напряжением питания 24 В и 220 В переменного тока. Источник имеет герметичное исполнение и предназначен для использования на открытом воздухе.

Источник обеспечивает:

- питание нагрузок напряжением согласно п.п. 1 и 2 табл.1;
- автоматический переход на резервное питание от аккумуляторной батареи (далее по тексту АКБ) при отключении электрической сети;
- передачу извещения о переходе на резерв при отключении сети посредством выхода «открытый коллектор» (ОК);
- передачу извещения о разряде АКБ при снижении напряжения на ней ниже 22В посредством выхода «открытый коллектор» (ОК);
- защиту нагрузки потребителя от случайного, неконтролируемого повышения напряжения на выходе при возникновении неисправностей в источнике;
- защиту от переплюсовки АКБ посредством плавкого предохранителя;
- защиту от короткого замыкания (КЗ) в нагрузке:
 - в режиме работы от сети — отключаемую, посредством плавкого предохранителя;
 - в режиме резерва — электронную, с восстановлением нормального режима работы после устранения КЗ;
- оптимальный заряд АКБ при наличии напряжения сети;
- защиту АКБ от глубокого разряда;
- индикацию наличия напряжения сети и выходного напряжения, посредством светодиодных индикаторов, «СЕТЬ» и «ВЫХОД» соответственно.

УСТРОЙСТВО И РАБОТА ИЗДЕЛИЯ

Источник состоит из следующих конструктивных элементов (см. Приложение, рис.1):

- герметичного корпуса, обеспечивающего степень защиты класса IP56 (остаточную влажность в корпусе компенсирует применение силикагеля);
- силового трансформатора TR1;
- платы инвертора;
- платы коммутации;
- платы зарядного устройства (ЗУ);
- несущего шасси;
- АКБ.

На плате коммутации расположены:

- вход сети 220 В, совмещенный с держателем сетевого предохранителя и выход для подключения нагрузки потребителя **«ВЫХОД 220В»**;

На плате инвертора расположены:

- выход для подключения нагрузки потребителя **«ВЫХОД 24В»**;
- выход **«ОК1»** типа «открытый коллектор», предназначенный для передачи извещения «Переход на резерв»;
- выход **«ОК2»** типа «открытый коллектор», предназначенный для передачи извещений «Разряд АКБ» и «Авария»;

- предохранители выходной и АКБ.

Предохранители источника (см. Приложение, рис.1):

- «Предохранитель сетевой» номиналом 2А;
- «Предохранитель выходной» номиналом 6,3А;
- «Предохранитель АКБ» номиналом 15А;
- «Предохранитель АКБ ЗУ» номиналом 5А.

В нижней части корпуса в герметичных держателях расположены:

- индикатор «СЕТЬ» светодиод зеленого цвета, индицирующий наличие сетевого напряжения;

- индикатор «ВЫХОД» светодиод красного цвета, индицирующий наличие выходного напряжения.

В основном режиме работы питание источника осуществляется от сети 220 В, 50 Гц, а в режиме резерва — от АКБ с номинальным напряжением 24 В. Для полного отключения источника (перевода его в состояние консервации) необходимо:

- извлечь из колодки платы комутации держатель с предохранителем сетевым (см. Приложение, рис. 1);
- отсоединить АКБ.



ВНИМАНИЕ! При отключении источника от сети путем изъятия держателя с «Предохранителем сетевым» из сетевой колодки источник автоматически перейдет в режим резервного питания от АКБ. Для полного выключения источника необходимо отсоединить АКБ.

Структурная схема источника, показывающая взаимодействие его составных частей, приведена в Приложении, рис. 2.

При наличии напряжения питающей сети в пределах 187 — 242 В, нагрузка «**ВЫХОД 220В**» питается от сети 220 В непосредственно, а нагрузка «**ВЫХОД 24В**» — через трансформатор TR1. В этом режиме осуществляется заряд АКБ. Индикатор «**СЕТЬ**» светится зелёным цветом и указывает на наличие нормального напряжения питающей сети. При нормальном напряжении АКБ индикатор «**ВЫХОД**» светится красным цветом и указывает на наличие выходного напряжения, выходы «**ОК1**» и «**ОК2**» замкнуты на вывод «**Общий**».

При отсутствии напряжения питающей сети или выходе его за пределы 187 — 242 В, происходит автоматический переход на резервное питание от АКБ, при этом питание нагрузок «**ВЫХОД 220В**» и «**ВЫХОД 24В**» кратковременно (не более 40 мс) прерывается. В режиме резерва питание нагрузки «**ВЫХОД 24В**» осуществляется от преобразователя (инвертора), преобразующего постоянное напряжение АКБ в переменное, а питание нагрузки «**ВЫХОД 220В**» — от инвертора через трансформатор TR1. В режиме резерва индикатор «**СЕТЬ**» не светится, выход «**ОК1**» разомкнут. При нормальном напряжении АКБ индикатор «**ВЫХОД**» светится красным цветом, а выход «**ОК2**» — замкнут на вывод «**Общий**».

При напряжении АКБ ниже 22 В, но выше порога отключения по разряду в обоих режимах работы индикатор «**ВЫХОД**» мигает 1 раз в 2 секунды, выход «**ОК2**» разомкнут.

Для защиты АКБ от глубокого разряда при напряжении АКБ в режиме резерва ниже порога отключения по разряду (см. табл. 1) питание нагрузок «**ВЫХОД 220В**» и «**ВЫХОД 24В**» прекращается, индикатор «**ВЫХОД**» мигает 1 раз в 4 сек, выходы «**ОК1**» и «**ОК2**» разомкнуты.

Дальнейшая работа источника возможна после появления сетевого напряжения, или после замены АКБ.



ВНИМАНИЕ! При отсутствии сетевого напряжения источник может быть запущен в работу от АКБ, заряженной до напряжения не менее 23В. После отключения разряженной и подключения заряженной АКБ необходимо выдержать паузу не менее 1 мин.

При перегрузке любого выхода в режиме резерва или аварии источника питание нагрузок «**ВЫХОД 220В**» и «**ВЫХОД 24В**» прекращается, индикатор «**ВЫХОД**» мигает 4 раз в 1 сек, выходы «**ОК1**» и «**ОК2**» разомкнуты. После устранения перегрузки источник автоматически возвращается в режим резерва.

Примечание. Индикация и состояние выходов «**ОК1**», «**ОК2**» в различных режимах работы источника приведены в сводной таблице в Приложении.

*При эксплуатации источника в условиях низких температур (–10 °С и менее) **рекомендуется** использовать устройство обогрева аккумулятора «Термостат АКБ-12/7» (2 шт.) производства ПО «Бастион». При понижении температуры окружающей среды **ЁМКОСТЬ АККУМУЛЯТОРА УМЕНЬШАЕТСЯ!** При снижении температуры до 0С° аккумулятор теряет 10% — 70% от номинальной емкости (в зависимости от тока разряда), при минус 20С° остается 70% — 20% от номинальной емкости аккумулятора в зависимости от тока разряда. Это существенно уменьшает время работы источника в резервном режиме.*

Устройство обогрева аккумулятора «Термостат АКБ-12/7» позволяет поддерживать температуру АКБ на уровне не ниже 0С°, что в сочетании с его хорошими теплоизолирующими свойствами позволяет существенно увеличить время работы источника в режиме резерва.

ТЕХНИЧЕСКИЕ ХАРАКТЕРИСТИКИ

Основные технические характеристики источника приведены в таблице 1.

Таблица 1

№ п/п	Наименование параметра		Значения параметров
1	Переменное выходное напряжение на выходе 24В, В	При наличии напряжения сети	от 24,0 до 26,7 ¹⁾
		При отсутствии напряжения сети (резервный режим)	от 24,0 до 26,7
2	Переменное выходное напряжение на выходе 220В, В	При наличии напряжения сети	220 ¹⁾
		При отсутствии напряжения сети (резервный режим)	187 – 235
3	Тип выходного напряжения в резервном режиме		Меандр (модифицированный синус)
4	Сумарная мощность нагрузки выходов 24В и 220В номинальная, ВА		120
5	Сумарная мощность нагрузки выходов 24В и 220В максимальная, в течение 30мин, ВА		150
6	Сумарная мощность нагрузки выходов 24В и 220В максимальная, в течение 1с, ВА		200
7	Сумарная мощность нагрузки выходов 24В и 220В минимальная, ВА		20
8	Напряжение на аккумуляторе, при котором происходит автоматическое отключение нагрузки, В		от 20,0 до 21,0
9	Напряжение питающей сети		220 В, 50 Гц с пределами изменения от 187 до 242 В
10	Ток потребления от аккумулятора в резервном режиме, А, не более		10
11	Ток потребления от АКБ в режиме отключения по разряду, мА, не более		30
12	Напряжение заряда АКБ, В		27,3 – 27,7
13	Характеристики информационных выходов «ОК1» и «ОК2»	Тип	открытый коллектор
		Допустимый диапазон напряжений, В	5 – 35
		Допустимый ток, не более, А	0,15
14	Рекомендуемая емкость аккумулятора, А*ч		7 - 12
15	Количество аккумуляторов, шт		2
16	Тип аккумулятора		Свинцово-кислотный необслуживаемый аккумулятор номинальным напряжением 12В
17	Рабочие условия эксплуатации: Температура окружающей среды от минус 40 до 40°С, относительная влажность воздуха не более 90% при температуре 25°С, отсутствие в воздухе токопроводящей пыли и агрессивных веществ (паров кислот, щелочей и т.п.)		
18	Габаритные размеры, мм, не более		416x335x150
19	Масса нетто (брутто), кг, не более		4,95(5,4)

Примечания:

1) При номинальном напряжении в сети 220В.

СОДЕРЖАНИЕ ДРАГОЦЕННЫХ МЕТАЛЛОВ И КАМНЕЙ

Изделие не содержит драгметаллов и драгоценных камней.

КОМПЛЕКТ ПОСТАВКИ

Таблица 2

Наименование	Кол-во
источник SKAT-V.24/220AC	1 шт
вставка плавкая ВПБ6-10 2,0А 250В	1шт
вставка плавкая ВПТ6 6,3А 250В	1 шт
вставка плавкая 15А 250В (Ø6 x 30)	1шт
руководство по эксплуатации	1 экз
Прокладка	1 шт
Перемычка АКБ	1 шт.

По отдельному заказу потребителя могут поставляться:

- **Герметичные свинцово-кислотные АКБ** с номинальным напряжением 12В, емкостью 7-12 А*ч;
- **устройство обогрева АКБ «Термостат АКБ-12/7»;**
- **блоки защиты «АЛЬБАТРОС-500» и АЛЬБАТРОС-24/70АС»;**
- **«Тестер ёмкости АКБ»** для оперативной диагностики работоспособности АКБ.

МЕРЫ БЕЗОПАСНОСТИ

При установке и эксплуатации источника необходимо руководствоваться «Правилами технической эксплуатации электроустановок потребителей» и «Правилами техники безопасности при эксплуатации электроустановок потребителей».



ВНИМАНИЕ! СЛЕДУЕТ ПОМНИТЬ, ЧТО В РАБОЧЕМ СОСТОЯНИИ К ИСТОЧНИКУ ПОДВОДИТСЯ ОПАСНОЕ ДЛЯ ЖИЗНИ НАПРЯЖЕНИЕ ОТ ЭЛЕКТРОСЕТИ 220В.

Установку, демонтаж и ремонт источника производить при отключенном питании.



ВНИМАНИЕ! ДАЖЕ ПРИ ОТКЛЮЧЕНИИ ИСТОЧНИКА ОТ ЭЛЕКТРОСЕТИ НА КЛЕММАХ ИСТОЧНИКА ИМЕЮТСЯ ОПАСНЫЕ ДЛЯ ЖИЗНИ НАПРЯЖЕНИЯ ЗА СЧЕТ ПРЕОБРАЗОВАТЕЛЯ, РАБОТАЮЩЕГО ОТ АККУМУЛЯТОРНОЙ БАТАРЕИ, ПОЭТОМУ ПРИ ПРОВЕДЕНИИ РАБОТ ПО ПОДКЛЮЧЕНИЮ, ОБСЛУЖИВАНИЮ И РЕМОНТУ ИСТОЧНИКА НЕОБХОДИМО ОТКЛЮЧАТЬ БАТАРЕЮ ОТ ИСТОЧНИКА.

Запрещается ставить в колодки предохранителей перемычки и плавкие вставки номиналами, превышающими указанные в данном руководстве.

Запрещается транспортировать источник с установленными внутри аккумуляторами.

УСТАНОВКА НА ОБЪЕКТЕ

Установить источник на вертикальных поверхностях в местах с ограниченным доступом посторонних лиц.

ВНИМАНИЕ! При установке предусмотреть защиту от попадания прямых солнечных лучей.

Произвести разметку под крепление в соответствии с расположением крепежных отверстий на навесах корпуса и выполнить крепежные гнезда.

Закрепить источник в вертикальном положении шурупами. Подвод соединительных линий осуществить через кабельные вводы, которые расположены на боковой стенке корпуса.

Установить АКБ, подложив под неё прокладку из пенофола.

Произвести подключение соединительных линий к клеммам источника как указано в Приложении в следующей последовательности:

- подключить провода сети 220 В 50 Гц к соответствующим контактам сетевой колодки с соблюдением фазировки;
- подключить провода нагрузки к соответствующим контактам выходных колодок «Выход 1 ~24 В» (колодки «Выход 1 ~24 В» и «Выход 2 ~24 В» запараллелены) и «Выход 220 В» с соблюдением фазировки (мощность нагрузки не должна превышать значений указанных в п. 4 - 6 таблицы 1);
- подключать, при необходимости, внешние устройства автоматики или внешние цепи индикации к выходам типа открытый коллектор «ОК1» и «ОК2» (см. Приложение, рис. 3);
- соблюдая полярность, подключить АКБ — провод красного цвета к клемме «ПЛЮС» одного аккумулятора, провод черного цвета к клемме «МИНУС» другого аккумулятора (см. Приложение, рис. 4).
- при необходимости подключить устройство обогрева АКБ к соответствующим контактам колодок на плате инвертора и колодки установленной на радиаторе соблюдая полярность согласно рис.4б (также внимательно изучите руководство по эксплуатации устройства обогрева АКБ);

Для защиты источника и нагрузок от перенапряжений и грозовых разрядов рекомендуется подключать сеть и нагрузки через блоки защиты:

- «СЕТЬ 220 В» и «ВЫХОД 220В» — через «Альбатрос-500»;
- «ВЫХОД 24В» — через «Альбатрос-24/70АС»;



ВНИМАНИЕ! ПРИ НАЛИЧИИ НАПРЯЖЕНИЯ СЕТИ ИСТОЧНИК ЗАПУСКАЕТСЯ АВТОМАТИЧЕСКИ ТОЛЬКО ПРИ ПОДКЛЮЧЕНИИ ИСПРАВНОЙ И ЗАРЯЖЕННОЙ АКБ!

ВНИМАНИЕ! Сечение и длина соединительных проводов нагрузки должны соответствовать максимальной мощности, указанной в п.п. 5 и 6 таблицы 1. Провода, подводящие сетевое напряжение должны иметь двойную изоляцию и сечение не менее 0,75 мм².

ПОДГОТОВКА К РАБОТЕ

- Проверить правильность произведенного монтажа в соответствии со схемой, приведенной в «Приложении».
- Подключить аккумуляторную батарею (соединить аккумуляторы в АКБ перемычкой (входит в комплект поставки) согласно Приложению, рис. 4 а.
- Подать сетевое напряжение.
- Убедиться, что оба индикатора «СЕТЬ» и «ВЫХОД» светятся ровным светом, а напряжение на нагрузке соответствует п.1 и 2 таблицы 1.
- Извлечь сетевой предохранитель и убедиться, что источник перешел на резервное питание — индикатор «СЕТЬ» погас, а индикатор «ВЫХОД» продолжает светиться. При использовании цепей дистанционного контроля за состоянием источника, убедиться в их работоспособности.

- Вставить сетевой предохранитель. Убедиться, что источник вернулся в режим работы от сети. Проверить наличие силикагеля внутри корпуса. Закрыть крышку корпуса и зафиксировать её винтами, обеспечив равномерный прижим крышки к корпусу.

ТЕХНИЧЕСКОЕ ОБСЛУЖИВАНИЕ

Техническое обслуживание источника производится потребителем, с привлечением персонала состоящего из электриков, прошедших специальную подготовку и имеющих разряд не ниже третьего.

С целью поддержания исправного состояния источника в период эксплуатации необходимо проведение регламентных работ.

Регламентные работы "1" проводятся не реже одного раза в полгода и включают в себя:

- замену силикагеля;
- внешний осмотр с удалением пыли и грязи мягкой тканью и кисточкой;
- контроль работоспособности по внешним признакам: свечение светодиодов, наличие напряжения на нагрузке, переход в резервный режим.

Регламентные работы "2" производятся при появлении нарушений в работе источника и включают в себя проверку работоспособности источника в соответствии с разделами: «Устройство и работа» и «Подготовка к работе» настоящего руководства. Возможные неисправности и методы их устранения приведены в таблице 3.

При проведении регламентных работ для оперативной диагностики состояния аккумулятора рекомендуется использовать «Тестер емкости АКБ» производства ПО «Бастиян».

При невозможности устранения нарушений в работе источника его направляют в ремонт.

ХАРАКТЕРНЫЕ НЕИСПРАВНОСТИ И МЕТОДЫ ИХ УСТРАНЕНИЯ

Таблица 3

Наименование неисправности, внешнее проявление и дополнительные признаки	Вероятная причина и метод устранения
При наличии напряжения сети, вставленных предохранителях и подключённом АКБ не светится индикатор «СЕТЬ», не происходит заряд АКБ.	Проверить: наличие напряжения сети на клеммах сетевой колодки, сетевой предохранитель, качество соединений. Обнаруженные неисправности – устранить.
При наличии напряжения сети и вставленном сетевом предохранителе, нет напряжения на клеммах «ВЫХОД», индикатор «СЕТЬ» светится, индикатор «ВЫХОД» не светится.	Проверить аккумуляторный предохранитель в случае негодности – заменить.
При отключении сети индикатор «ВЫХОД» не светится, источник не переходит на резервное питание.	а) проверить полярность подключения АКБ. б) проверить аккумуляторный предохранитель, в случае негодности – заменить. в) проверить соединение на аккумуляторных клеммах, обнаруженные неисправности – устранить. г) проверить АКБ, при напряжении менее 20 В аккумулятор поставить на зарядку или заменить.

МАРКИРОВКА И ПЛОМБИРОВАНИЕ

- Заводской номер изделия наносится с внутренней стороны на боковой стенке корпуса;
- Схема подключения изображена на этикетке, расположенной с внутренней стороны крышки корпуса.

УПАКОВКА

Источник упаковывается индивидуально в картонные коробки. Вместе с изделием, укладываются руководство по эксплуатации и ЗИП.

Допускается отпуск потребителю единичных изделий без упаковки.

ТРАНСПОРТИРОВАНИЕ И ХРАНЕНИЕ

- Транспортирование и хранение источника осуществляется с извлеченным аккумулятором.
- Транспортирование осуществляется в плотно закрытой картонной таре любым видом транспорта закрытого типа.
- Винты, крепящие крышку источника, должны быть затянуты до упора.

ГАРАНТИЙНЫЕ ОБЯЗАТЕЛЬСТВА

Срок службы 10 лет с момента (даты) ввода в эксплуатацию, или даты продажи источника. Если дата продажи или ввода в эксплуатацию не указаны, срок службы исчисляется с момента (даты) выпуска изделия.

Настоящая гарантия предоставляется изготовителем в дополнение к правам потребителя, установленным действующим законодательством Российской Федерации, и ни в коей мере не ограничивает их.

Предприятие-изготовитель гарантирует соответствие источника заявленным параметрам при соблюдении потребителем условий транспортирования, хранения и эксплуатации.

Срок гарантии устанавливается **5 лет** с момента (даты) ввода в эксплуатацию, или даты продажи источника. Если дата продажи или ввода в эксплуатацию не указаны, срок гарантии исчисляется с момента (даты) выпуска источника.

Гарантия не распространяется на источники, имеющие внешние повреждения корпуса и следы вмешательства в конструкцию.

Гарантийное обслуживание производится предприятием-изготовителем. Послегарантийный ремонт источника производится по отдельному договору.

Гарантия изготовителя не распространяется на аккумуляторы, поставляемые по отдельному договору.

УСЛОВИЯ ГАРАНТИИ

Достаточным условием гарантийного обслуживания является наличие штампа службы контроля качества и даты выпуска, нанесенных на **корпусе** источника (или внутри корпуса).

Отметки продавца и монтажной организации в руководстве источника, равно как и наличие самого руководства по эксплуатации не являются обязательными и не влияют на обеспечение гарантийных обязательств.

СВЕДЕНИЯ О РЕКЛАМАЦИЯХ

Потребитель имеет право предъявить рекламацию об обнаружении несоответствия источника техническим параметрам, приведенным в настоящем руководстве, при соблюдении им условий хранения, установки и эксплуатации источника.

Рекламация высылается по адресу предприятия-изготовителя с актом, подписанным руководителем технической службы предприятия-потребителя

В акте должны быть указаны: наименование источника, серийный номер, дата выпуска источника (нанесена на изделие внутри корпуса), вид (характер) неисправности, дата и место установки источника, и адрес потребителя.

ПРИЛОЖЕНИЕ

Элементы коммутации и управления источника питания SKAT-V.24/220AC

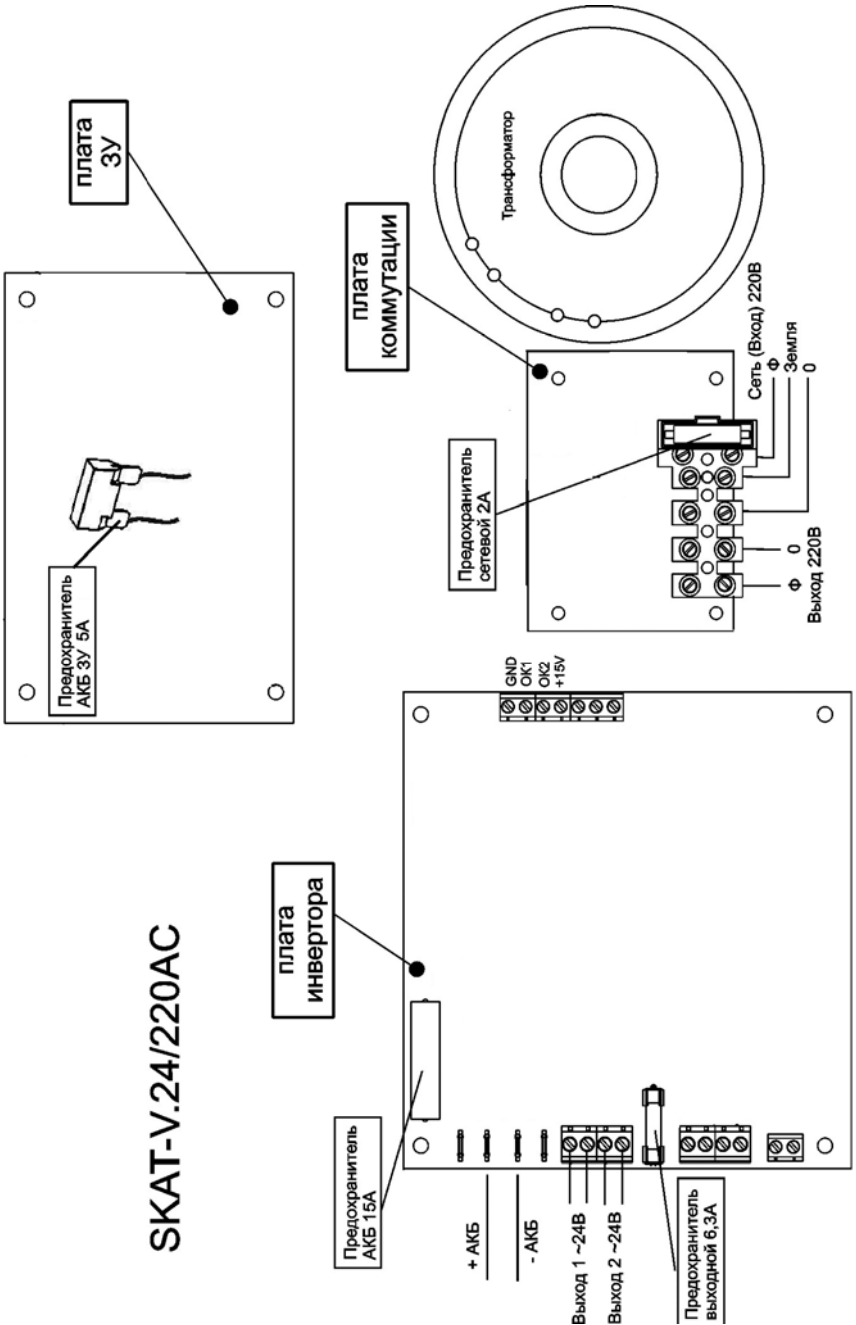


Рис. 1

Структурная схема источника питания SKAT-V.24/220AC

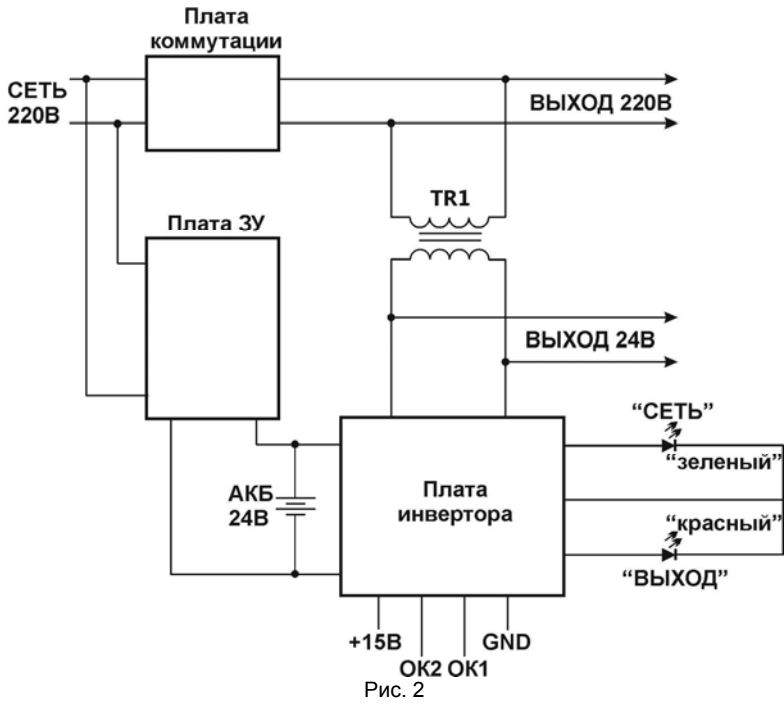
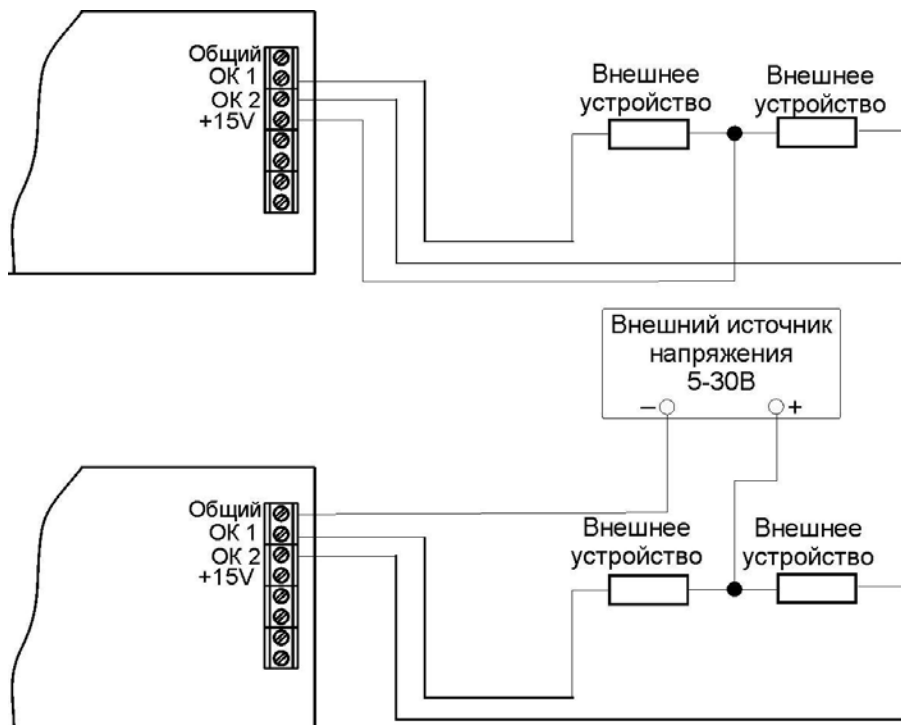


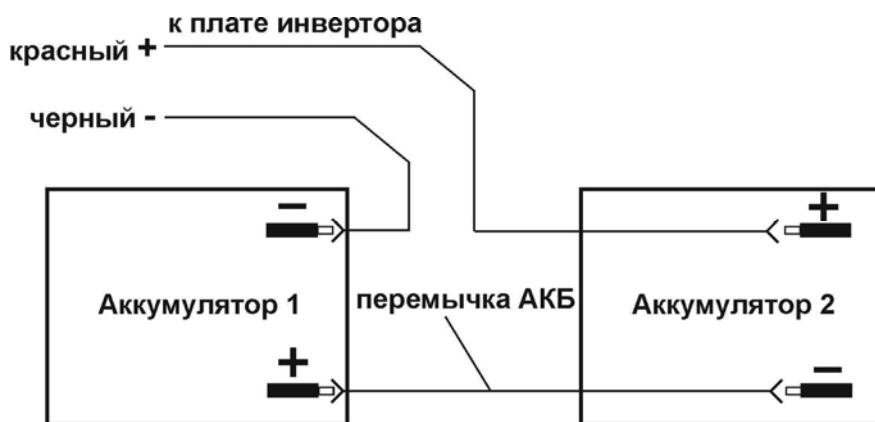
Схема подключения внешних устройств автоматики или внешних цепей индикации к выходам «OK1» и «OK2»



ВНИМАНИЕ! Через релейные выходы OK1 и OK2 должен протекать ток не более 150 мА

Рис. 3

а) Схема подключения АКБ



б) Схема подключения устройств обогрева АКБ «Термостат АКБ-12/7» с отключением термостатирования в режиме «РЕЗЕРВ»

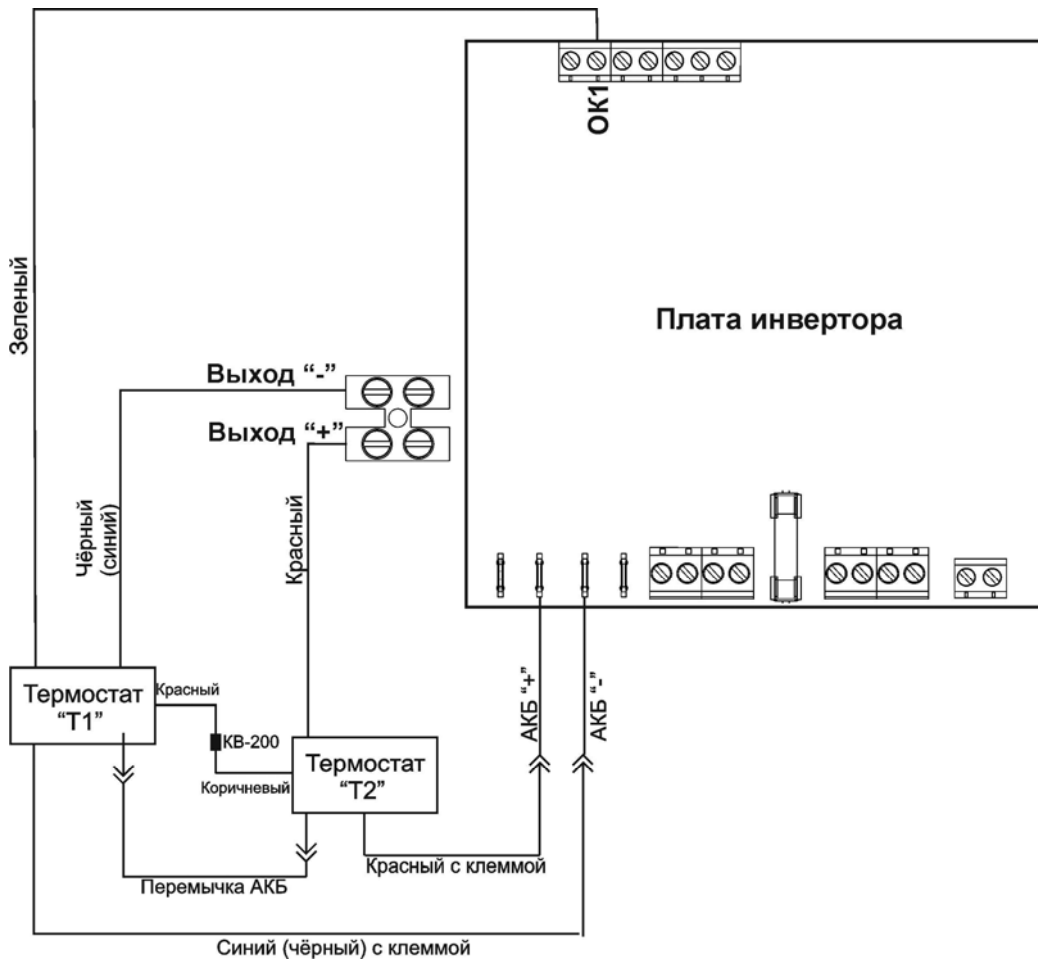


Рис.4

Сводная таблица режимов работы, индикации и состояния информационных выходов
источника питания SKAT-V.24/220AC

Режим работы	Индикатор "Сеть"	Индикатор "Выход"	«OK1»	«OK2»	Состояние источника
Режим работы от сети переменного тока 220В	Светится постоянно	Светится постоянно	Замкнут	Замкнут	Напряжение выхода и АКБ в норме.
	Светится постоянно	Мигает 1 раз в 2 секунды	Замкнут	Разомкнут	Напряжение АКБ ниже 22 В, но выше 20 В
	Светится постоянно	Мигает 1 раз в 4 секунды	Замкнут	Разомкнут	Напряжение АКБ ниже 20 В
	Не светится	Мигает 4 раза в 1 секунду ¹⁾	Разомкнут	Разомкнут	Авария ¹⁾ (Неисправность источника)
Режим работы от АКБ	Не светится	Светится постоянно	Разомкнут	Замкнут	Напряжение АКБ в норме
	Не светится	Мигает 1 раз в 2 секунды	Разомкнут	Разомкнут	Напряжение АКБ ниже 22В, но выше 20 В
	Не светится	Мигает 1 раз в 4 секунды	Разомкнут	Разомкнут	Отключение по разряду АКБ
	Не светится	Мигает 4 раза в 1 секунду	Разомкнут	Разомкнут	Авария (Перегрузка выхода)

Примечание: В некоторых случаях индикация источника может отсутствовать по причине неисправности, при этом выходы «OK1», «OK2» будут разомкнуты.

