

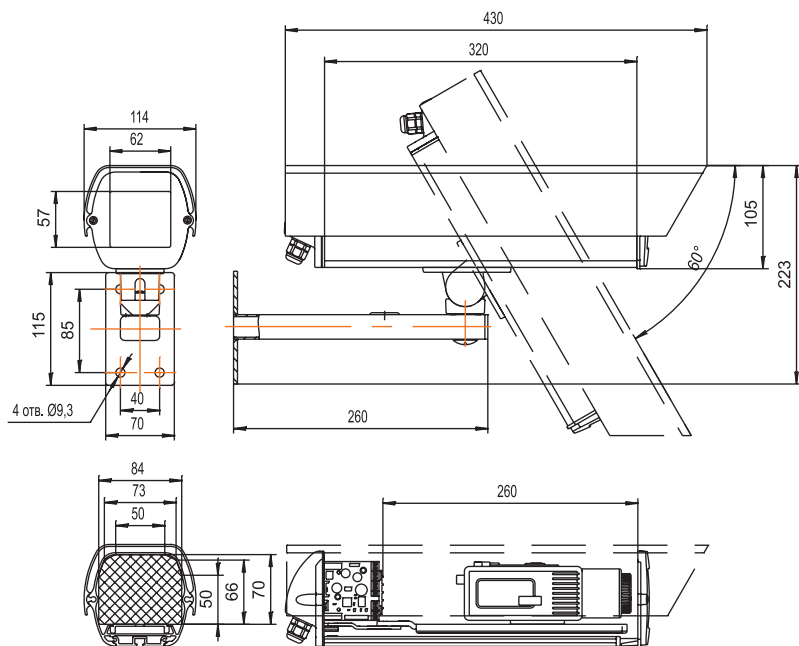
# Термокожух WHE32-12V-mbsc25

## Назначение

Защищает телекамеру с фиксированным или вариообъективом от неблагоприятных воздействий окружающей среды в условиях умеренного климата.

## Особенности

1. Входное напряжение: =9..18В
2. Надежное и своевременное включение и выключение нагревателя при помощи оптореле и электронного термодатчика
3. Гальваническая трансформаторная развязка по питанию, встроенный источник питания телекамеры
4. Все крепежные изделия изготовлены из нержавеющей стали
5. Мощность нагревателей распределена в непосредственной близости от смотрового стекла
6. Герметизирующие прокладки изготовлены из Армлена
7. Низкое энергопотребление
8. Кронштейн с полускрытым каналом



## Климатические параметры

Протестированный рабочий диапазон температур окружающей среды	-35°C..+40°C
Класс защиты от воздействия окружающей среды	IP66 (полная защита от пыли; защита от водяных струй с любых направлений)

## Конструктивные параметры

Диаметр кабелей для подключения термокожуха	4-8 мм
Вес термокожуха в сборе	3,5 кг
Максимальная нагрузка на кронштейн	50 кг с коэффициентом запаса 2,6
Покрытие	краска порошковая, полиэфирная, цвет: светло-серый (RAL7035)
Материал корпуса	экструзионный алюминий; литье алюминия под давлением
Стекло	специальное полированное, без оптических искажений
Крепежные детали	нержавеющая сталь
Материал герметизирующих прокладок	Армлен
Материал кабельных вводов	полиамид

## Электрические параметры

Максимальная мощность, потребляемая термокожухом (включая телекамеру)		19Вт
Максимальный ток, потребляемый термокожухом (включая телекамеру)		1,6А (=12В)
Обогреватель	питание	=24В
	мощность	2Вт(постоянно) + 6Вт(управляются термодатчиком)
	температура включения/выключения	+4°C/+6°C
Источник питания телекамеры	входное напряжение (используется одно из указанных, выбирается пользователем)	=9...18В
	выходное напряжение (используется одно из указанных, выбирается пользователем)	=12В±10% (400 мА max); =9В±10% (400 мА max)
Гальваническая развязка по питанию		трансформаторная

## Дополнительная информация

### Комплект поставки:

Корпус с подключенным блоком нагревателей, термодатчиком, установленным блоком управления и источником питания	1
Солнцезащитный козырек	1
Кабельные вводы для подключения питания и вывода видеосигнала	2
Изоляционная втулка	1
Изолирующая шайба	1
Регулировочные прокладки	4
Винты крепления телекамеры разной длины	3
Кронштейн с полускрытым каналом с винтами крепления кожуха	1
Монтажный ключ	1
Силикагель	2
Инструкция по эксплуатации и сборке термокожуха с телекамерой	1
Гарантийный талон	1
Сертификат	№ ROSS RU.MLO4 B00499
Все использованные технические решения защищены патентами	№ 13437, № 20599