



Электронная проходная
PERCo-KT02.3

РУКОВОДСТВО ПО ЭКСПЛУАТАЦИИ

CE EAC



Электронная проходная

PERCo-KT02.3

Руководство по эксплуатации

СОДЕРЖАНИЕ

1	Назначение	3
2	Условия эксплуатации.....	3
3	Основные технические характеристики	4
4	Комплект поставки.....	5
4.1	Стандартный комплект поставки	5
4.2	Дополнительное оборудование, поставляемое под заказ.....	6
5	Устройство и работа.....	7
5.1	Основные особенности.....	7
5.2	Устройство ЭП.....	7
5.2.1	Стойка ЭП	9
5.2.2	Блок индикации.....	9
5.2.3	ПДУ	10
5.2.4	Контроллер ЭП	10
5.2.5	Алгоритм работы механизма управления.....	12
5.3	Управление ЭП от ПДУ.....	13
5.3.1	Подключение ПДУ	13
5.3.2	Управляющие сигналы	14
5.4	Устройства, подключаемые к ЭП.....	15
5.4.1	Параметры сигналов входов In1, In2.....	15
5.4.2	Параметры сигналов выходов Out3 и Out4.....	16
5.4.3	Подключение к интерфейсу RS-485.....	17
5.5	Варианты конфигурации ЭП.....	17
5.6	Описание переключателей IP MODE и IP DEFAULT	18
5.7	Обновление встроенного ПО	18
6	Маркировка и упаковка.....	19
7	Меры безопасности	20
7.1	Меры безопасности при монтаже	20
7.2	Меры безопасности при эксплуатации	20
8	Монтаж	21
8.1	Особенности монтажа	21
8.2	Инструмент и оборудование, необходимые для монтажа	22
8.3	Допустимые длины кабелей.....	22
8.4	Порядок монтажа	23
8.5	Схема подключения ЭП и дополнительного оборудования	26
9	Эксплуатация.....	28
9.1	Включение	28
9.2	Конфигурация.....	28
9.3	Команды управления ЭП от ПДУ	29
9.4	РКД при работе в СКУД	31
9.5	Индикация РКД, событий и состояний контроллера	32
10	Действия в нестандартных ситуациях	33
10.1	Использование преграждающих планок Антипаника	33
10.2	Механическая разблокировка ЭП	33
10.3	Автоматическая разблокировка ЭП.....	33
11	Возможные неисправности.....	34
11.1	Контроллер ЭП не работает.....	34
11.2	Отсутствие связи между ПК и контроллером ЭП	34
12	Техническое обслуживание	36
13	Транспортирование и хранение	37
	Приложение 1. Алгоритм подачи управляющих сигналов	38
	Приложение 2. Инструкция по подключению ЭП через PoE-сплиттер	40
	Приложение 3. Инструкция по подключению алкотестера	42

Уважаемый покупатель!

PERCo благодарит Вас за выбор электронной проходной нашего производства. Сделав этот выбор, Вы приобрели качественное изделие, которое при соблюдении правил монтажа и эксплуатации прослужит Вам долгие годы.

Руководство по эксплуатации электронной проходной **PERCo-KT02.3** (далее – руководство) содержит сведения по транспортированию, хранению, монтажу, эксплуатации и техническому обслуживанию указанного изделия. Монтаж изделия должен проводиться лицами, полностью изучившими данное руководство.

Принятые в руководстве сокращения и условные обозначения:

- ВВУ – внешнее верифицирующее устройство;
- ДКЗП – датчик контроля зоны прохода;
- ИП – источник питания;
- ПДУ – проводной пульт дистанционного управления;
- ПО – программное обеспечение;
- ПК – персональный компьютер;
- РКД – режим контроля доступа СКУД;
- РУ – радиоуправление;
- СКУД – система контроля и управления доступом;
- ЭП – электронная проходная.

1 НАЗНАЧЕНИЕ

Электронная проходная **PERCo-KT02.3** (далее – ЭП) предназначена для организации одной двухсторонней точки прохода на территорию предприятия. Контроль доступа через ЭП осуществляется оператором с помощью ПДУ, входящего в комплект поставки или, после дополнительной настройки с использованием ПО **PERCo-S-20**, по бесконтактным картам доступа.

ЭП может работать как автономно, без постоянного подключения к локальной сети или ПК, так и в составе системы безопасности **PERCo-S20**. Все зарегистрированные события прохода сохраняются в энергонезависимой памяти контроллера ЭП. При работе в составе системы безопасности ЭП поддерживает все функциональные возможности **PERCo-S-20**.

Предусмотрена возможность подключения к ЭП до восьми контроллеров второго уровня **PERCo-CL201**. Каждый контроллер имеет встроенный считыватель и позволяет управлять одним электромеханическим (электромагнитным) замком. Это дает возможность дополнительно обеспечить односторонний доступ по бесконтактным картам в восемь помещений.

Количество ЭП, необходимое для обеспечения быстрого и удобного прохода людей, рекомендуется определять, исходя из пропускной способности ЭП, указанной в разд. 3. Изготовителем рекомендуется устанавливать по одной ЭП на каждые 500 человек, работающих в одну смену, или из расчета пиковой нагрузки 30 чел. в минуту.

2 УСЛОВИЯ ЭКСПЛУАТАЦИИ

ЭП по устойчивости к воздействию климатических факторов соответствует условиям УХЛ4 по ГОСТ 15150-69 (для эксплуатации в помещениях с искусственно регулируемыми климатическими условиями).

Эксплуатация ЭП разрешается при температуре окружающего воздуха от +1°C до +40°C и относительной влажности воздуха до 80% при +25°C.

3 ОСНОВНЫЕ ТЕХНИЧЕСКИЕ ХАРАКТЕРИСТИКИ

Варианты конфигурации¹:

1. ЭП без подключения контроллеров второго уровня
2. ЭП с подключением до 8 контроллеров замка **PERCo-CL201**

Напряжение питания постоянного тока ² , В	12±1,2
Ток потребления, А	не более 0,8
Потребляемая мощность, Вт	не более 10
Пропускная способность, чел/мин:	
в режиме однократного прохода	30
в режиме свободного прохода	60
Ширина зоны прохода, мм	500
Усилие поворота преграждающей планки, кгс	не более 3,5
Количество встроенных считывателей	2
Дальности считывания кода при номинальном значении напряжения питания, см:	
для карт EM-Marin	не менее 6
для карт HID	не менее 6
Количество пользователей (карт доступа):	
в конфигурации ЭП без подключения контроллеров второго уровня	до 50 000
в конфигурации ЭП с подключением контроллеров PERCo-CL201	до 10 000
для каждого из подключенных к ЭП контроллеров PERCo-CL201	до 1000
Число коммиссионированных карт ³ :	
контроллера ЭП	192
для каждого подключенного контроллера PERCo-CL201	64
Емкость памяти событий	до 135 000 ⁴
Количество входов встроенного контроллера	2
Количество релейных выходов встроенного контроллера	2
Стандарт интерфейса связи	Ethernet (IEEE 802.3)
Длина кабеля ПДУ управления ⁵ , м	не менее 6,6
Класс защиты от поражения электрическим током	III по ГОСТ Р МЭК335-1-94
Средняя наработка на отказ, <i>проходов</i>	не менее 1 500 000
Средний срок службы, лет	8
Степень защиты оболочки	IP41 по EN 60529
Web-интерфейс	да
Габаритные размеры ЭП с установленными преграждающими планками (длина × ширина × высота), мм	640×683×1040
Масса (нетто), кг	не более 35

¹ Выбор конфигурации ЭП осуществляется установкой перемычки **XP3.1** на плате контроллера ЭП (см. разд. 5.5).

² В качестве ИП рекомендуется использовать ИП тока 12 В с линейной стабилизацией напряжения и амплитудой пульсаций на выходе не более 50 мВ.

³ При использовании сетевого ПО **PERCo-S-20**.

⁴ В случае переполнения журнала регистрации в памяти контроллера ЭП новые события заменяют наиболее старые, удаление происходит блоками по 256 событий.

⁵ Максимальная длина кабеля ПДУ – 40 м (поставляется под заказ).

**Примечание:**

Встроенному контроллеру ЭП на этапе производства заданы: уникальный физический MAC-адрес и сетевой IP-адрес (указан в паспорте ЭП и на плате контроллера), маска подсети (255.0.0.0), IP-адрес шлюза (0.0.0.0). Контроллер поддерживает возможность обновления встроенного ПО через *Ethernet*.

4 КОМПЛЕКТ ПОСТАВКИ

4.1 Стандартный комплект поставки

Основное оборудование:

ЭП с установленным контроллером PERCo-CT03 , шт.	1
планка преграждающая, шт.	3

**Примечание:**

В прайс-листе планки идут отдельной позицией и приобретаются отдельно, тип планок выбирается Покупателем при заказе ЭП. Выпускается два типа планок: Стандартные – **PERCo-AS-01**; «Антипаника» – **PERCo-AA-01**.

ключ замка крышки стойки, шт.	2
ключ замка механической разблокировки, шт.	2
ПДУ с кабелем, шт.	1
перемычка (джампер), шт.	4

Сборочно-монтажные принадлежности:

площадка самоклеющаяся, шт.	3
стяжка неоткрывающаяся 100 мм, шт.	6
втулка изоляционная, шт.	2
заглушка Ø30 мм, шт.	5

Запасные части:

заглушка Ø30 мм, шт.	1
---------------------------	---

Программное обеспечение:

ПО PERCo (на DVD) ¹ , экз.	1
---	---

Эксплуатационная документация:

паспорт, экз.	1
руководство по эксплуатации, экз.	1
руководство пользователя, экз.	1

Упаковка:

ящик транспортировочный, шт.	1
-----------------------------------	---

¹ В состав ПО входят: бесплатное локальное ПО **PERCo-SL01**, не требующее лицензирования, а также локальное ПО с верификацией **PERCO-SL02** и сетевое ПО **PERCo-S-20**, для использования которых необходимо приобретение лицензии

4.2 Дополнительное оборудование, поставляемое под заказ

Технические характеристики дополнительного оборудования приведены в эксплуатационной документации, поставляемой с указанным оборудованием.

Дополнительное оборудование:

ИП ЭП, шт.	1
PoE-сплиттер ¹ , шт.	1



Внимание!

Получение питания от PoE-сплиттера возможно только для ЭП с контроллером **PERCo-CT03**, выпущенным на базе печатной платы с пониженным энергопотреблением **CT/L04.720.00** (внешнее отличие от других вариантов исполнения – отсутствие на плате радиатора).

ДКЗП, шт.	1
сирена, шт.	1
устройство РУ ² , к-т	1
контроллеры замка PERCo-CL201 , шт.	до 8
табло системного времени PERCo-AU05 , шт.	1

Дополнительные монтажные принадлежности:

анкер PFG IR 10-15 (фирма «SORMAT», Финляндия), шт.	4
---	---

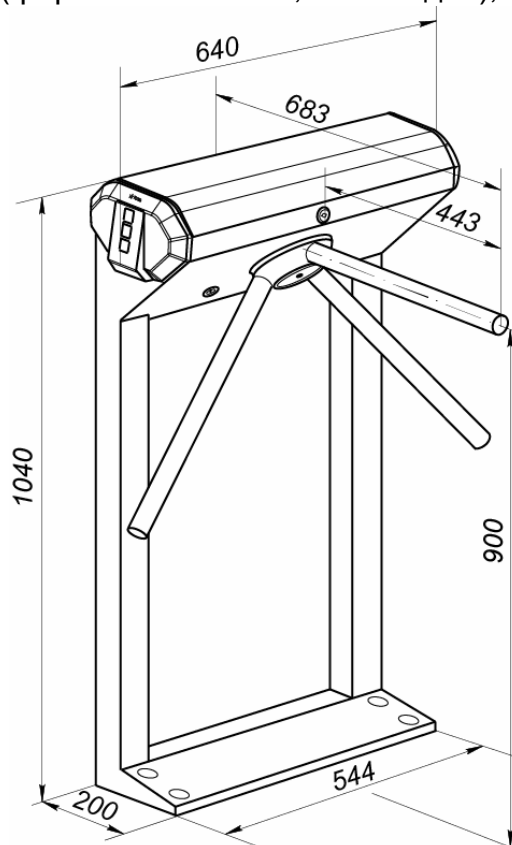


Рисунок 1. Габаритные размеры ЭП

¹ PoE-сплиттер – позволяет подавать питание ЭП по сети *Ethernet*. Сплиттер может использоваться с сетевыми коммутаторами, поддерживающими технологию передачи электроэнергии по витой паре PoE и совместимыми со стандартом *IEEE 802.3af*.

² Комплект устройства РУ состоит из приемника, подключаемого к контроллеру, и передатчика в виде брелока.

5 УСТРОЙСТВО И РАБОТА

5.1 Основные особенности

- ЭП может работать автономно без постоянного подключения по локальной сети к ПК. В этом случае контроль доступа осуществляется оператором в ручном режиме с помощью ПДУ из комплекта поставки или устройства РУ.
- ЭП может работать в составе системы **PERCo-S-20**. В этом случае контроль доступа осуществляется по бесконтактным картам. ЭП как элемент СКУД обеспечивает:
 - работу в РКД: «Открыто», «Контроль», «Закрето»;
 - сохранение установленного РКД в энергонезависимой памяти, для предотвращения изменения РКД при отключении питания;
 - поддержку функций локального и глобального контроля зональности, коммиссионирования и верификации, контроля доступа по времени.
- На торцах стойки ЭП расположены считыватели бесконтактных карт, снабженные блоками индикации с мнемоническими индикаторами.
- Контроллер ЭП поддерживает возможность работы с картами доступа с размером кода до 64 бит.
- Предусмотрена возможность подключения к ЭП до восьми контроллеров второго уровня **PERCo-CL201**. Каждый контроллер имеет встроенный считыватель и позволяет управлять одним электромеханическим (электромагнитным) замком.
- Контроллер ЭП обеспечивает: связь по интерфейсу *Ethernet (IEEE 802.3)*; поддержку стека протоколов *TCP/IP (ARP, IP, ICMP, TCP, UDP, DHCP)*; поддержку прикладного уровня протокола обмена системы **PERCo-S-20**.
- Контроллер ЭП снабжен Web-интерфейсом, предназначенным для проведения первичной настройки.
- Предусмотрена возможность обновления встроенного ПО контроллера ЭП (перепрошивки) по сети *Ethernet*.
- Все регистрируемые события прохода сохраняются в энергонезависимой памяти контроллера ЭП и впоследствии могут быть просмотрены с ПК.
- На ЭП подается безопасное для человека напряжение питания – не более 14 В.
- ЭП имеет низкое энергопотребление – не более 10 Вт.
- Механизм доворота обеспечивает автоматический доворот преграждающих планок до исходного положения после каждого прохода.
- Демпфирующее устройство обеспечивает плавную бесшумную работу механизма доворота ЭП.
- В механизме доворота установлены оптические датчики контроля поворота преграждающих планок, позволяющие корректно фиксировать факт прохода.
- В стойку ЭП встроен замок механической разблокировки, позволяющий в случае необходимости обеспечить свободный поворот преграждающих планок в обоих направлениях.
- При установке в ряд нескольких ЭП их стойки формируют зону прохода, позволяя обойтись без установки дополнительных ограждений.

5.2 Устройство ЭП

5.2.1 Устройство ЭП показано на рис. 2. Номера позиций в тексте руководства указаны в соответствии с рис. 2. Габаритные размеры ЭП показаны на рис. 1. ЭП состоит из стойки со встроенными контроллером и двумя считывателями, трех преграждающих планок и ПДУ (см. рис. 2, позиции 1-3, 5 и 9).

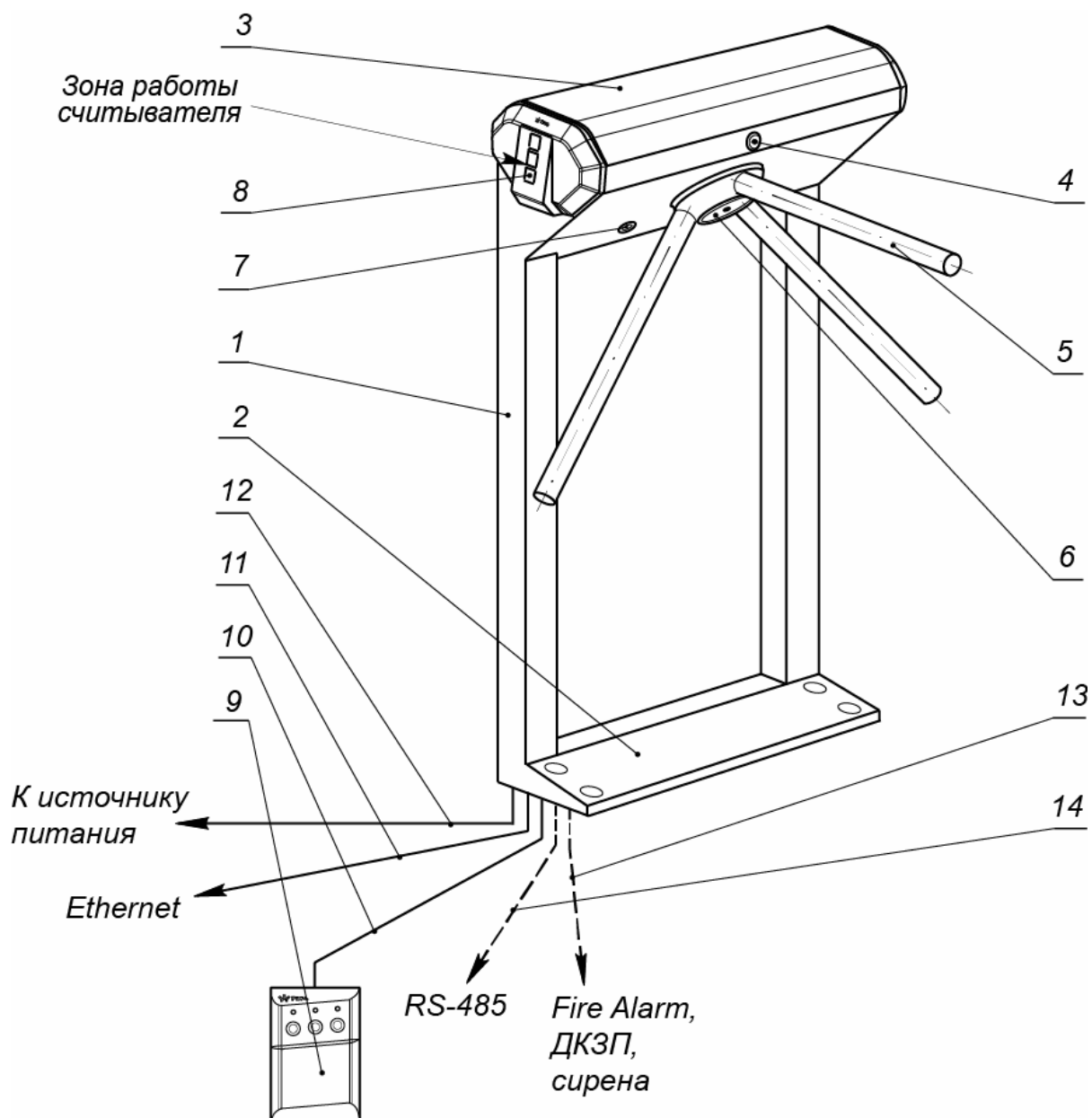


Рисунок 2. Устройство ЭП

Стандартный комплект поставки:

- 1 – каркас; 2 – основание; 3 – крышка; позиции 1-3 образуют стойку;
- 4 – замок крышки; 5 – планка преграждающая,
- 6 – крышка, закрывающая места крепления преграждающих планок;
- 7 – замок механической разблокировки;
- 8 – блок индикации; 9 – ПДУ; 10 – кабель ПДУ

Не входят в стандартный комплект поставки:

- 11 – кабель подключения к сети *Ethernet*; 12 – кабель питания;
- 13 – кабель к дополнительным устройствам при использовании ЭП в составе СКУД **PERCo-S-20**;
- 14 – кабель данных к дополнительным устройствам по RS-485

5.2.1 Стойка ЭП

Стойка крепится к полу четырьмя анкерами через отверстия в основании (2). Доступ к внутренним элементам стойки ЭП осуществляется через съемную крышку (3). Фиксация крышки на стойке осуществляется с помощью замка (4). Инструкция по снятию и установки крышки приведена в разд. 6. При работе ЭП замок крышки должен быть закрыт.

Внутри стойки ЭП расположены:

- Контроллер ЭП.
- Два считывателя бесконтактных карт доступа. Считыватели расположены под торцевыми крышками.
- Узел вращения преграждающих планок, состоящий из (см. рис. 14):
 - механизма управления с оптическими датчиками угла поворота преграждающих планок, позволяющими корректно фиксировать факт прохода;
 - поворотного механизма, в состав которого входят:
 - устройство доворота преграждающих планок (толкатель, пружины и ролик), обеспечивающее автоматический возврат планок до исходного положения после каждого прохода;
 - демпфирующее устройство, обеспечивающее плавную бесшумную работу поворотного механизма;
 - блокирующее устройство, предотвращающее возможность несанкционированного прохода;
 - замка механической разблокировки (7), позволяющего в случае необходимости, с помощью ключа, обеспечить свободное вращение преграждающих планок в обоих направлениях.

Места крепления преграждающих планок к поворотному механизму закрыты крышкой (6).

5.2.2 Блок индикации

Блоки индикации (8) расположены в торцевых крышках стойки ЭП и предназначены для информирования пользователей о текущем состоянии направлений прохода ЭП и установленных РКД. Индикация ЭП при подаче команд управления от ПДУ указана в табл. 7. Блок индикации имеет три мнемонических индикатора.

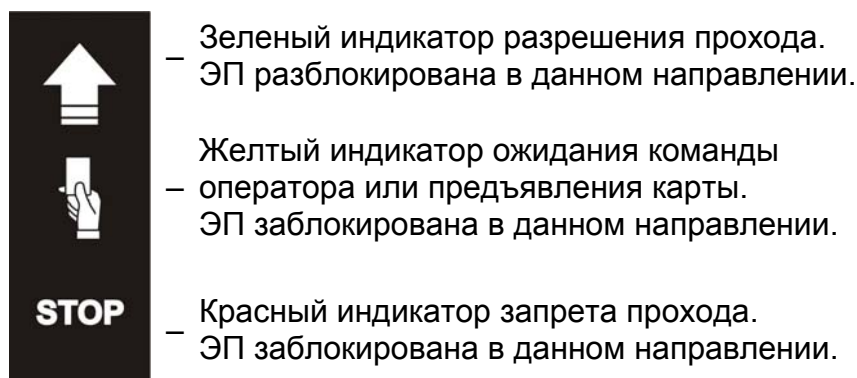


Рисунок 3. Мнемонические индикаторы блока индикации

5.2.3 ПДУ

ПДУ (9) выполнен в виде небольшого настольного прибора в корпусе из ударопрочного АБС пластика и предназначен для задания и индикации режимов работы при ручном управлении ЭП. Внешний вид и габаритные размеры ПДУ показаны на рис. 4.

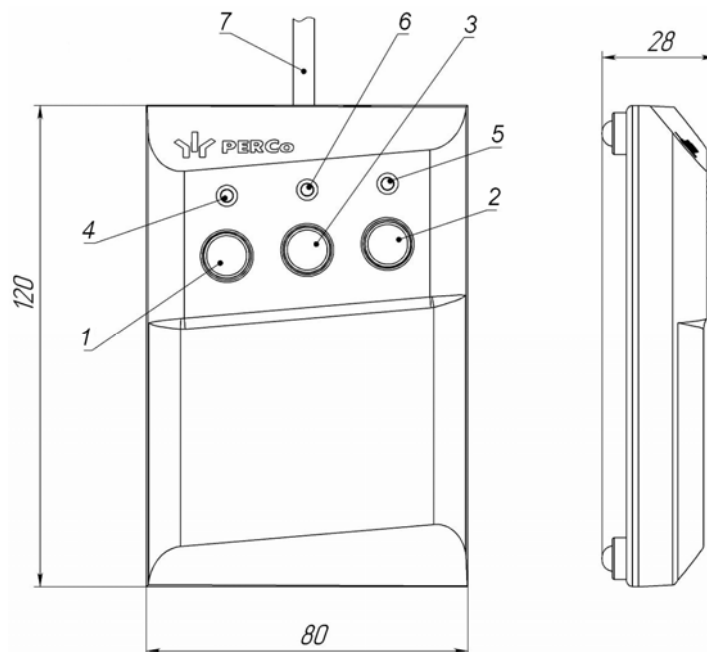


Рисунок 4. Общий вид и габаритные размеры ПДУ

- 1, 2, 3 – кнопки **LEFT**, **RIGHT**, **STOP** для задания режимов работы;
 4, 5 – зеленые световые индикаторы «Left», «Right»;
 6 – красный световой индикатор «Stop»; 7 – кабель ПДУ

На лицевой панели ПДУ расположены три кнопки для задания режимов работы ЭП. Средняя кнопка **STOP** предназначена для блокирования возможности прохода через ЭП в обоих направлениях. Левая и правая кнопки **LEFT**, **RIGHT** предназначены для разблокировки ЭП в выбранном направлении. Над кнопками расположены световые индикаторы для индикации установленного режима работы ЭП. Доступные при ручном управлении ЭП режимы работы и индикация на ПДУ указаны в табл. 7.

5.2.4 Контроллер ЭП

Внутри стойки ЭП установлен контроллер **PERCo-CT03** (далее – контроллер ЭП). Внешний вид контроллера показан на рис. 5.

На рисунке обозначены разъемы и клеммные колодки для конфигурации ЭП и подключения внешних связей:

- **XT1 (In)** – клеммная колодка для подключения к входам контроллера дополнительного оборудования (ДКЗП и устройства *Fire Alarm*). Конфигурация входов возможна только из ПО **PERCo-S-20** (см. разд. 5.4.1).
- **XT2** – клеммная колодка для подключения устройств управления: ПДУ / устройства РУ (см. разд. 5.3).
- **XT3** – клеммная колодка для подключения к интерфейсу RS-485 контроллера. При производстве к контактам подключены встроенные считыватели бесконтактных карт доступа. Также могут быть подключены контроллеры замка **PERCo-CL201** и табло системного времени **PERCo-AU05** (см. разд. 5.4.3).

- **XT4 (+12VDC)** – клеммная колодка для подключения ИП ЭП.
- **XT7 (Out)** – клеммная колодка для подключения к дополнительным релейным выходам контроллера Конфигурация входов возможно только из ПО **PERCo-S-20** (см. разд. 5.4.2).
- **X2 (Control)** – разъем для подключения механизма управления.
- **S1** – разъем **8P8C (RJ45)** для подключения к локальной сети *Ethernet (IEEE 802.3)*.
- **XP1** – разъем для установки переключки, определяющей способ получения IP-адреса контроллером ЭП. (см. разд. 5.6).
- **XP3.1 – XP3.3** разъемы для установки переключек, определяющих вариант конфигурации ЭП (см. разд. 5.5).
- **Power** – красный светодиодный индикатор подачи питания на плату контроллера.
- **Out 3, Out 4** – красные светодиодные индикаторы подачи питания на обмотку соответствующего релейного выхода.

Назначение контактов клеммных колодок указано в табл. 1.

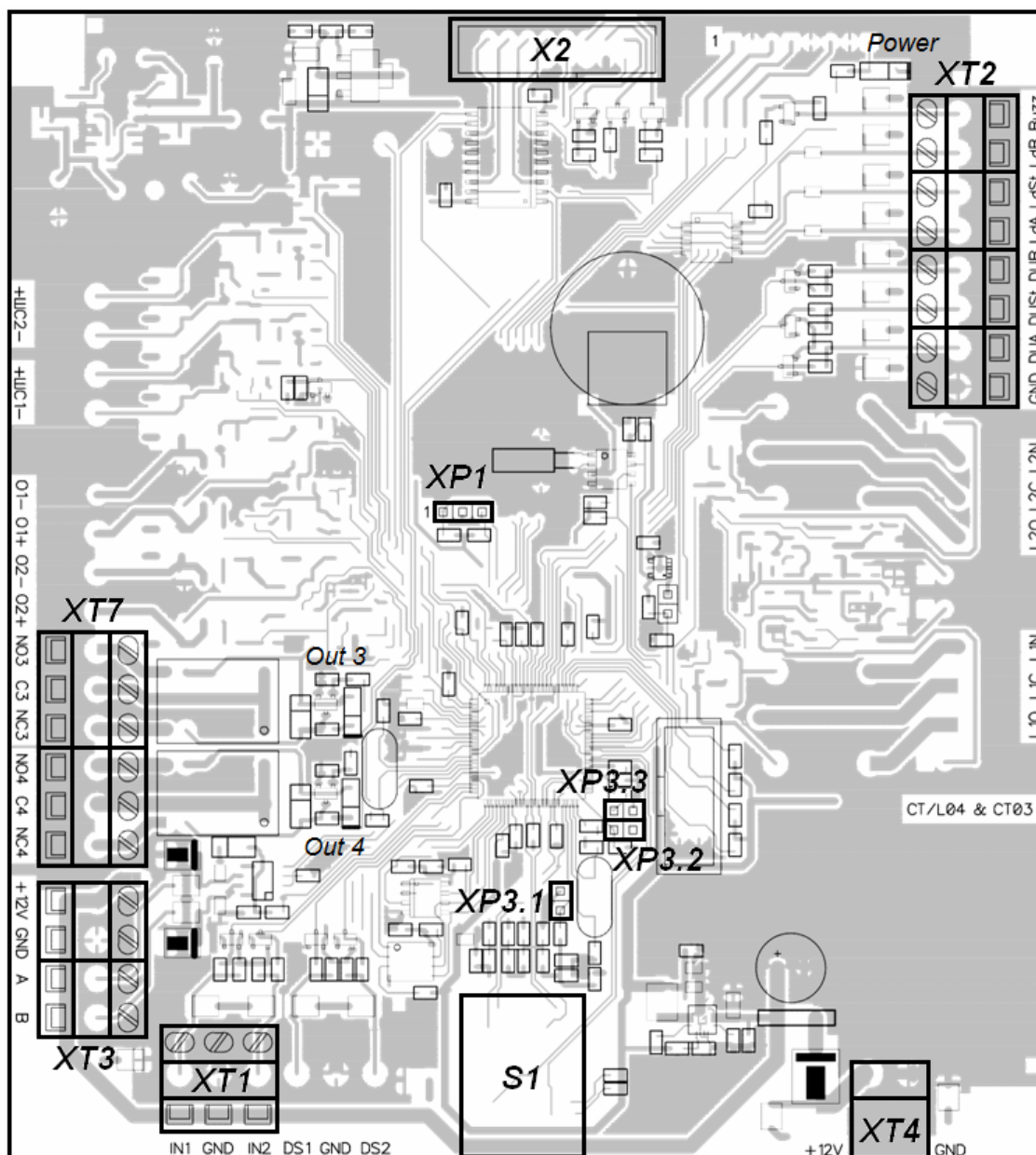


Рисунок 5. Внешний вид платы контроллера ЭП

На плате контроллера ЭП установлены: микроконтроллер, энергонезависимая память, энергонезависимый RTC-таймер (часы реального времени).

К контроллеру кабелями подключаются: механизм управления, считыватели, ИП, устройство для подачи команды аварийной разблокировки узла вращения преграждающих планок *Fire Alarm* (далее – устройство *Fire Alarm*), сеть *Ethernet*. Электропитание ЭП осуществляется по кабелю питания (12). Все подключения производятся в соответствии со схемой электрических соединений ЭП и дополнительного оборудования, представленной на рис. 12.

Таблица 1. Назначение контактов клеммных колодок

№	Контакт	Назначение
Разъем ХТ1		
1	In1	Дополнительный вход 1
2	GND	Общий
3	In2	Дополнительный вход 2
Разъем ХТ2		
1	GND	Общий
2	DUA	Вход А ПДУ
3	DUS	Вход СТОП ПДУ
4	DUB	Вход В ПДУ
5	Ld A	Выход индикации ПДУ А
6	Ld St	Выход индикации ПДУ СТОП
7	Ld B	Выход индикации ПДУ В
8	Buzz	Выход звуковой индикации ПДУ
Разъем ХТ3		
1	+12V	Подключение +12В питания считывателя
2	GND	Общий
3	A	Подключение линии А по RS-485
4	B	Подключение линии В по RS-485
Разъем ХТ4		
1	+12V	Подключение +12В внешнего ИП
2	GND	Общий (Минус внешнего ИП)
Разъем ХТ7		
5	NO3	Релейный выход <i>Out 3</i> , нормально разомкнутый контакт
6	C3	Релейный выход <i>Out 3</i> , центральный контакт
7	NC3	Релейный выход <i>Out 3</i> , нормально замкнутый контакт
8	NO4	Релейный выход <i>Out 4</i> , нормально разомкнутый контакт
9	C4	Релейный выход <i>Out 4</i> , центральный контакт
10	NC4	Релейный выход <i>Out 4</i> , нормально замкнутый контакт

5.2.5 Алгоритм работы механизма управления

Алгоритм работы ЭП при поступлении на контроллер ЭП запроса на однократный проход в направлении А/В:

1. В случае разрешения прохода контроллер ЭП формирует команду на механизм управления о разблокировке узла вращения в направлении А/В. Начинается отсчет **Времени удержания в разблокированном состоянии**.

2. Механизм управления разблокирует возможность поворота узла вращения в направлении A/B (поднимает верхний/ нижний край шпонки). Становится возможным проход в заданном направлении.
3. Контроллер отслеживает положение преграждающих планок с помощью оптических датчиков.
4. При повороте преграждающих планок на 67° фиксируется факт прохода в направлении A/B. Контроллер ЭП формирует команду на механизм управления о блокировании узла вращения.
5. После доворота преграждающих планок на 53° (поворот преграждающих планок на 120°) узел вращения блокируется в направлении A/B (опускает верхний/нижний край шпонки). Контроллер фиксирует закрытие прохода.
6. Если вращение преграждающих планок не началось, то узел вращения блокируется по истечении **Времени удержания в разблокированном состоянии**.
7. ЭП готова для совершения следующего прохода.

5.3 Управление ЭП от ПДУ

5.3.1 Подключение ПДУ

Подключение ПДУ / устройства РУ для автономного управления ЭП производится к следующим контактам клеммной колодки **ХТ2** (питание устройства РУ подключается к контакту +12V клеммной колодки **ХТ4**):

- *DUA, DUS_t, DUB* – входы управления;
- *LdA, LdSt, LdB, Buzz* – выходы управления световой и звуковой индикацией на ПДУ (индикация на брелоке устройства РУ не предусмотрена).

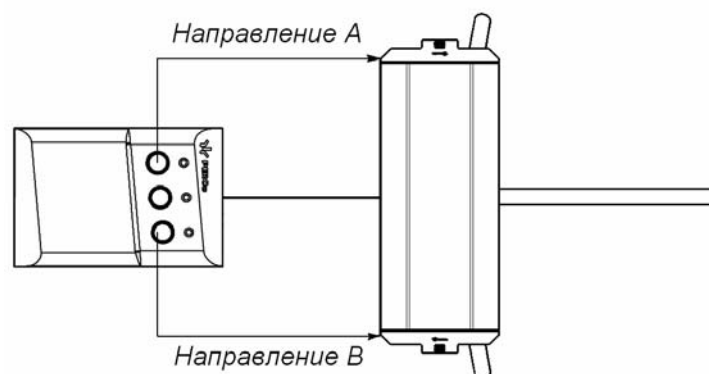


Рисунок 6. Стандартная ориентация ПДУ относительно стойки ЭП

При нажатии кнопок на ПДУ или устройстве РУ формируется управляющий сигнал на соответствующем входе контроллера. ПДУ и устройство РУ могут быть подключены к ЭП параллельно или по отдельности. При параллельном подключении возможны случаи наложения поступающих сигналов управления друг на друга. В этом случае реакция ЭП будет соответствовать реакции на образовавшуюся комбинацию сигналов управления.

Стандартная ориентация ПДУ относительно стойки ЭП показана на рис. 6. При необходимости ориентация ПДУ может быть изменена на обратную. Для этого при подключении ПДУ согласно схеме электрических соединений (см. рис. 12) необходимо изменить точки подключения проводов кабеля ПДУ к контактам клеммной колодки **ХТ2** в соответствии с табл. 2.

Таблица 2. Подключение проводов кабеля ПДУ к контактам клеммной колодки XT2 для стандартной и обратной ориентации ПДУ

№	Контакт	Ориентация ПДУ	
		Стандартная	Обратная
1	<i>GND</i>	черный	черный
2	<i>DU A</i>	белый	зеленый
3	<i>DU St</i>	синий	синий
4	<i>DU B</i>	зеленый	белый
5	<i>Ld A</i>	желтый	красный
6	<i>Ld St</i>	оранжевый	оранжевый
7	<i>Ld B</i>	красный	желтый
8	<i>Buzz</i>	коричневый	коричневый

5.3.2 Управляющие сигналы

Управление ЭП осуществляется подачей управляющего сигнала на входы *DUA*, *DUB* и *DUS_t* контроллера. Исходное состояние входов не описывается в ПО **PERCo-S-20**, оно считается как «нормально разомкнут». При активизации входов происходит замыкание соответствующего контакта *DUA*, *DUS_t* и *DUB* клеммной колодки **XT2** с контактом *GND*, т.е. формируется управляющий сигнал низкого уровня относительно контакта *GND*. Длительность входного сигнала, при которой возможно изменение режима работы ЭП, должна быть не менее 100 мс.

Алгоритмы подачи управляющих сигналов приведены в Приложении 1. Режимы работы и индикация ЭП при автономном управлении приведены в табл. 7.



Примечание:

Для создания сигнала высокого уровня на всех входных контактах *DUA*, *DUB* и *DUS_t* используются резисторы с сопротивлением 2 кОм, подключенные к шине питания +3,3 В.

Управляющим элементом могут быть нормально разомкнутый контакт реле или схема с открытым коллекторным выходом (см. рис. 7 и 8).

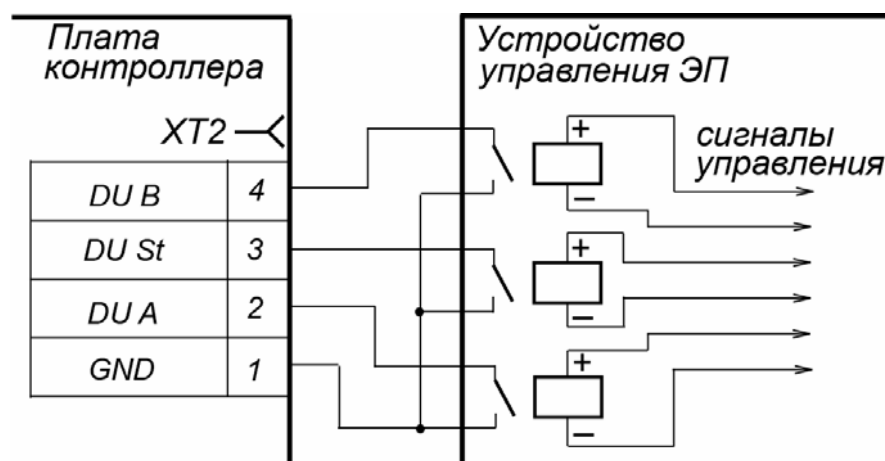


Рисунок 7. Управляющие элементы устройства управления ЭП: нормально разомкнутый контакт реле

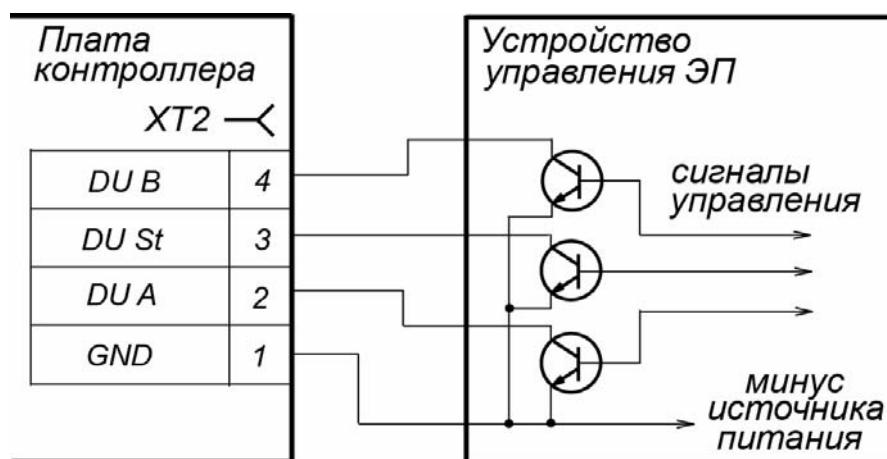


Рисунок 8. Управляющие элементы устройства управления ЭП: схема с открытым коллекторным выходом

Управляющий элемент должен обеспечивать следующие характеристики сигналов:

управляющий элемент – контакт реле:

минимальный коммутируемый ток, *мА* не более 1

сопротивление замкнутого контакта (с учетом

сопротивления кабеля подключения), *Ом* не более 300

управляющий элемент – схема с открытым коллекторным выходом:

напряжение на замкнутом контакте (сигнал

низкого уровня, на входе контроллера), *В* не более 0,8

5.4 Устройства, подключаемые к ЭП

К ЭП дополнительно могут быть подключены:

- устройства управления (ПДУ, устройство РУ)
- ДКЗП и сирена;
- устройство *Fire Alarm*;
- ВВУ (картоприемник, алкотестер, весы и т.п.).
- до 8 контроллеров замка **PERCo-CL201**;
- табло системного времени **PERCo-AU05**;

Расположение клеммных колодок на плате контроллера ЭП показано на рис. 5, назначение контактов клеммных колодок указано в табл. 1. Схема подключения приведена на рис. 12. Используемые при подключении кабели указаны в табл. 5.

5.4.1 Параметры сигналов входов In1, In2

Использование входов *In1*, *In2* возможно только при работе ЭП в составе системы **PERCo-S-20**. Подключение к входам осуществляется через контакты *GND*, *In1* и *In2* клеммной колодки **XT1** контроллера ЭП.

Контроллер ЭП обеспечивает контроль состояния двух входов под управлением выходами типа «сухой контакт» или «открытый коллектор» (ОК): *In1*, *In2*. Входы могут использоваться для подключения:

- ДКЗП,
- устройства *Fire Alarm*,
- ВВУ (картоприемник, алкотестер, весы и т.п.),
- принятия извещений от другого дополнительного оборудования.



Внимание!

Установка ДКЗП непосредственно на стойку ЭП может производиться только на предприятии-изготовителе.

Факт активизации для сигналов $In1$, $In2$ зависит от описания их исходного состояния параметром **Нормальное состояние контакта** в ПО **PERCo-S-20**:

- Если вход описан как **Разомкнут**, то его активизация осуществляется подачей на него сигнала низкого уровня относительно контакта GND . При этом управляющим элементом могут быть нормально разомкнутый контакт реле или схема с открытым коллекторным выходом.
- Если вход описан как **Замкнут**, то его активизация осуществляется снятием с него сигнала низкого уровня относительно контакта GND . При этом управляющим элементом могут быть нормально замкнутый контакт реле или схема с открытым коллекторным выходом.



Примечание:

Для создания сигнала высокого уровня на всех входных контактах ($In1$, $In2$) используются резисторы с сопротивлением 2 кОм, подключенные к шине питания +3,3 В.

Управляющий элемент «контакт реле» должен обеспечивать следующие характеристики сигналов:

минимальный коммутируемый ток, мА не более 1
сопротивление замкнутого контакта
(с учетом сопротивления кабеля подключения), Ом не более 300

Управляющий элемент схема с открытым коллекторным выходом должен обеспечивать следующие характеристики сигналов:

напряжение на замкнутом контакте
(сигнал низкого уровня, на входе контроллера), В не более 0,8

Вход FireAlarm

Предусмотрено управление ЭП от устройства *Fire Alarm*. ЭП разблокируется для прохода в обоих направлениях. Все команды управления игнорируются.

Для перевода ЭП в режим *Fire Alarm* необходимо подать управляющий сигнал на дополнительный вход контроллера ЭП от устройства *Fire Alarm*. При конфигурации входа, к которому подключено устройство *Fire Alarm*, в сетевом ПО **PERCo-S-20** для соответствующего ему ресурса **Дополнительный вход** должен быть выбран **Тип: Fire Alarm** (или **Тип: Специальный**, а флажки у параметров **Сброс тревоги (Генератор тревоги)**, **Сброс сирены (Выход «С» ОПС)** должны быть сняты). Порядок конфигурирования контроллера ЭП описан в «Руководстве администратора системы *PERCo-S-20*».

Для выхода из режима *Fire Alarm* необходимо снять управляющий сигнал со входа.

5.4.2 Параметры сигналов выходов Out3 и Out4

Использование выходов $Out3$ и $Out4$ возможно только при работе ЭП в составе системы **PERCo-S-20**. Подключение к выходам осуществляется через контакты $NO3$, $C3$ и $NC3$ и $NO4$, $C4$ и $NC4$ клеммной колодки **XT7** платы контроллера ЭП.

Релейные выходы $Out3$ и $Out4$, имеющие полную группу контактов (нормально разомкнутый NO , нормально замкнутый NC и общий выводной C контакты).

Выходы могут использоваться для:

- управления световым и звуковым оповещением (сиреной),
- передачи тревожных извещений на пульт центрального наблюдения,
- управления дополнительным оборудованием.

Выходы имеют следующие параметры сигналов:

максимальное коммутируемое напряжение постоянного тока, V не более 30
 максимальное коммутируемое напряжение переменного тока, V ... не более 42
 максимальный коммутируемый постоянный/переменный ток, A не более 2
 сопротивление замкнутого контакта, Ом не более 0,15

5.4.3 Подключение к интерфейсу RS-485

К интерфейсу RS-485 контроллера ЭП дополнительно могут быть подключены до 8 контроллеров замка **PERCo-CL201** и табло системного времени **PERCo-AU05**. Подключение осуществляется через контакты клеммной колодки **XT3**.

При подключении нескольких устройств по интерфейсу RS-485 каждая линия связи последовательно подводится ко всем устройствам. На концах линии связи должны быть установлены концевые резисторы.

На изделиях, которые не являются конечными устройствами линии связи, концевой резистор должен быть отключен. Для отключения концевой резистора необходимо перекусите перемычку проводом «отключение концевой резистора». Расположение перемычки указано в эксплуатационной документации конкретного изделия.

Если контроллер расположен на одном из концов линии связи, то необходимо установить между контактами А и В клеммной колодки **XT3** резистор с сопротивлением 120 Ом.

5.5 Варианты конфигурации ЭП



Внимание!

Установка и снятие перемычек должны производиться только при выключенном оборудовании.

При поставке ЭП установлена конфигурация №1 «Электронная проходная». Для изменения конфигурации установите перемычки (джамперы) на разъемы **XP3.1** – **XP3.3** платы контроллера ЭП согласно табл. 3. Расположение разъемов указано на рис. 5.

Таблица 3. Выбор конфигурации

№	Вариант конфигурации ЭП	Установка перемычек		
		XP3.1	XP3.2	XP3.3
1	«Электронная проходная»	нет	нет	нет
2	«Электронная проходная с подключением до восьми контроллеров замка второго уровня PERCo-CL201»	да	нет	нет

После изменения конфигурации контроллера с помощью перемычек автоматически производится форматирование внутренней памяти контроллера. Это занимает примерно 2 минуты. По окончании форматирования необходимо с помощью используемого ПО или Web-интерфейса передать в контроллер конфигурацию ЭП. Индикацией отсутствия настройки параметров служит синхронное мигание с частотой 2 Гц всех трех индикаторов на блоках индикации ЭП.

5.6 Описание переключателей IP MODE и IP DEFAULT



Внимание!

Установка и снятие переключателей должны производиться только при выключенном оборудовании.

Выбор способа задания IP-адреса контроллера ЭП осуществляется установкой или снятием переключателя (джампера) на разъем **XP1** платы контроллера ЭП. Расположение разъема указано на рис. 5.

Возможны следующие способы задания IP-адреса:

1. Переключатель снят.

- Если IP-адрес (шлюз, маска подсети) не был изменен пользователем, то контроллер работает с заводскими установками: IP-адрес и MAC-адрес указаны в паспорте ЭП и на плате контроллера; маска подсети 255.0.0.0; IP-адрес шлюза 0.0.0.0.
- Если IP-адрес (шлюз, маска подсети) был изменен пользователем, то контроллер сразу, без переключения питания, начинает работать с новыми настройками.



Примечание:


Изменение сетевых настроек контроллера возможно от ПК через Web-интерфейс или из ПО. При этом контроллер и ПК должны находиться в одной подсети.

2. «IP MODE» Переключатель в положение 1–2. Способ предназначен для работы в сетях с динамическим распределением IP-адресов. При этом контроллер получает IP-адрес (шлюз, маску подсети) от DHCP-сервера сети.

3. «IP DEFAULT» Переключатель в положение 2–3.

- Контроллер работает с заводскими установками IP-адрес и MAC-адрес указаны в паспорте ЭП и на плате контроллера; маска подсети 255.0.0.0; IP-адрес шлюза 0.0.0.0.
- Пароль для доступа к контроллеру сбрасывается.
- Пользовательские установки IP-адреса (шлюза, маски подсети), если они были заданы, сохраняются. При следующем включении, если переключатель будет снят, контроллер начнет работать с ними.

Таблица 4. Варианты установки переключателя на разъем XP1

№	Расположение переключателя на XP1	Режим
1		Переключатель снят
2		IP MODE
3		IP DEFAULT

5.7 Обновление встроенного ПО

Для обновления встроенного ПО и форматирования памяти контроллеров системы **PERCo-S-20** используется программа «Прошиватель», входящая вместе с файлами прошивок в состав «Программного обеспечения для смены прошивок в контроллерах системы S-20». Актуальную версию программы можно загрузить с сайта www.perco.ru, из раздела Поддержка > Программное обеспечение.

6 МАРКИРОВКА И УПАКОВКА

ЭП имеет маркировку в виде этикетки. Этикетка расположена внутри на задней стенке стойки. На этикетку нанесены: товарный знак и контактные данные предприятия изготовителя, год и месяц изготовления, напряжение питания и потребляемая мощность ЭП. Наклейка находится на внутренней поверхности крышки (3) и содержит схему электрических соединений ЭП.

Для доступа к этикетке необходимо снять крышку. Чтобы снять крышку, выполните следующие действия:

1. отключите ИП ЭП;
2. вставьте ключ в замок крышки (4);
3. поверните ключ по часовой стрелке до упора (откройте замок, при этом механизм секретности замка выдвинется наружу вместе с ригелем);
4. придерживая крышку одной рукой за заднюю кромку, другой рукой аккуратно поднимите ее переднюю кромку, при этом крышка повернется относительно внутренних зацепов, затем снимите ее со стойки; при снятии крышки будьте внимательны, не повредите контроллер, расположенный под ней;
5. уложите крышку на ровную устойчивую поверхность.

Установку крышки производите в обратном порядке с соблюдением указанных мер предосторожности, затем закройте замок крышки, нажав на механизм секретности и утопив его в корпус до щелчка.

ЭП в стандартном комплекте поставки упакована в транспортировочный ящик, предохраняющий ее от повреждений во время транспортирования и хранения.

Габаритные размеры ящика (длина × ширина × высота), см 112×75×35
Масса ящика с ЭП в стандартном комплекте поставки (брутто), кг не более 56

7 МЕРЫ БЕЗОПАСНОСТИ

7.1 Меры безопасности при монтаже

Монтаж ЭП должен проводиться лицами, полностью изучившими данное руководство и прошедшими инструктаж по технике безопасности, с соблюдением общих правил выполнения электротехнических и монтажных работ.



Внимание!

- Все работы по монтажу производите только при выключенном и отключенном от сети ИП.
- При монтаже используйте только исправные инструменты.
- При установке стойки ЭП до ее закрепления будьте особенно внимательны и аккуратны, предохраняйте ее от падения.
- Прокладку кабелей производите с соблюдением правил эксплуатации электротехнических установок.
- Перед первым включением ЭП убедитесь в том, что ее монтаж и все подключения выполнены правильно.

Монтаж ИП следует проводить с соблюдением мер безопасности, приведенных в его эксплуатационной документации.

7.2 Меры безопасности при эксплуатации

При эксплуатации ЭП необходимо соблюдать общие правила безопасности при использовании электрических установок.



Запрещается!

- Эксплуатировать турникет в условиях, не соответствующих требованиям разд. 2.
- Эксплуатировать турникет при напряжении ИП, отличающемся от указанного в разд. 3.

ИП следует эксплуатировать с соблюдением мер безопасности, приведенных в его эксплуатационной документации.

8 МОНТАЖ

При монтаже ЭП соблюдайте меры безопасности, указанные в разд. 7.1 «Безопасность при монтаже».

8.1 Особенности монтажа

Монтаж ЭП является ответственной операцией, от которой в значительной степени зависит работоспособность и срок службы изделия. Монтаж должен выполняться силами не менее двух человек, имеющих квалификации монтажника и электрика не ниже 3-го разряда. До начала монтажных работ необходимо внимательно изучить данный раздел и в дальнейшем следовать изложенным в нем инструкциям.

Рекомендации по подготовки установочной поверхности:

Стойку ЭП необходимо устанавливать на прочные и ровные бетонные (не ниже марки 400, группа прочности B22,5), каменные и т.п. основания, имеющие толщину не менее 150 мм;

При установке стойки ЭП на менее прочное основание необходимо применять закладные фундаментные элементы, размером не менее 400×400×300 мм. Также возможно применение рамного основания.

Установочную поверхность необходимо выровнять так, чтобы точки крепления стойки ЭП лежали в одной горизонтальной плоскости (контролировать с помощью уровня).

Рекомендации по организации зоны прохода:

ЭП снабжена механизмом доворота преграждающих планок. При повороте планок на угол более 60° происходит автоматический доворот преграждающей планки в направлении прохода (при этом принудительный возврат планок в исходное положение невозможен, обратный проход блокируется). При повороте преграждающих планок на угол менее 60° происходит возврат планок в исходное положение.

Также при работе ЭП в составе СКУД для регистрации в системе события прохода необходимо осуществить поворот преграждающих планок на угол не менее 70°.

Для обеспечения такого угла поворота при организации зоны прохода следуйте рекомендациям, приведенным на рис. 9.

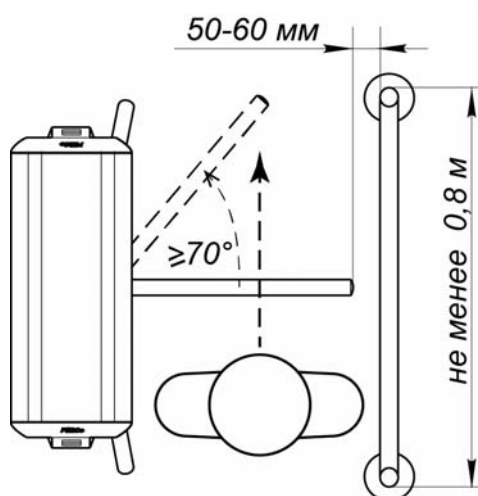


Рисунок 9. Рекомендации по организации зоны прохода

При организации зоны прохода также необходимо предусмотреть дополнительный аварийный выход. Таким выходом может служить, например, поворотная секция ограждения **PERCo-BH02** «Антипаника» (см. разд. 10).

8.2 Инструмент и оборудование, необходимые для монтажа

- электроперфоратор мощностью 1,2-1,5 кВт;
- сверло твердосплавное Ø16 мм под анкеры;
- штроборез для выполнения кабельного канала;
- отвертка с прямым шлицем №2;
- отвертка с прямым шлицем №5 (длина 150 мм);
- отвертка с крестообразным шлицем №2;
- ключи рожковые и торцовые: S17, S13, S10, S8, S7;
- уровень строительный;
- рулетка 2 м.



Примечание:

Допускается применение другого оборудования и измерительного инструмента, обеспечивающих требуемые параметры.

8.3 Допустимые длины кабелей

Кабели, применяемые при монтаже, указаны в табл. 5. При прокладке и подключении кабелей придерживайтесь следующих рекомендаций:

- Монтаж линий связи должен соответствовать рекомендациям стандартов *EIA/TIA RS-422A/485*.
- Не прокладывайте кабели на расстоянии менее 50 см от источников электромагнитных помех.
- Пересечение всех кабелей с силовыми кабелями допускается только под прямым углом.
- Любые удлинения кабелей производить только методом пайки.
- Все кабели, входящие в контроллер ЭП, должны быть закреплены пластиковыми стяжками к самоклеящимся площадкам из комплекта поставки, устанавливаемым по месту внутри корпуса ЭП.
- После прокладки кабелей проверьте отсутствие обрывов и коротких замыканий во всех линиях.
- Не допускается совместная прокладка с проводами заземления проводов питания, кабелей от датчиков, кнопок ДУ и считывателей на участке более чем 1 м.



Примечание:

Электромагнитной помехой является нежелательное воздействие электромагнитных полей, нарушающее нормальную работу технических средств, или вызывающее ухудшение технических характеристик и параметров этих средств. Источником электромагнитных помех могут являться:

- считыватели,
- тиристорные регуляторы света,
- линии передач переменного тока,
- мониторы компьютеров,
- электрогенераторы,
- линии передач компьютерных и телефонных сигналов.
- электродвигатели,
- реле переменного тока,

Таблица 5. Кабели, применяемые при монтаже

№	Подключаемое к контроллеру ЭП оборудование	Макс. длина кабеля, м	Тип кабеля	Сечение, мм ² , не менее	Пример кабеля
1	Ethernet (IEEE 802.3)	100	Четыре витых пары не ниже пятой категории	0,2	КВПЭф-5е 2×2×0,52 F/UTP2-Cat5e
2	Контроллер замка PERCo-CL201 Табло системного времени PERCo-AU05	1200 (суммарная)	Витая пара не ниже пятой категории		
3	ИП	10	Двужильный	0,75	AWG 18; ШВВП 2×0,75 двухцветный
		30	Двужильный	1,5	AWG 16; ШВВП 2×1,5 двухцветный
4	- Кнопка ДУ («Выход») - Датчик двери (геркон) - ДКЗП - Сирена - Устройство <i>Fire Alarm</i> - Дополнительное оборудование к входам и выходам контроллера	30	Двужильный	0,2	RAMCRO SS22AF-T 2×0,22 CQR-2
5	ПДУ	40	Восьмижильный	0,2	CQR CABS8 8×0,22с

8.4 Порядок монтажа

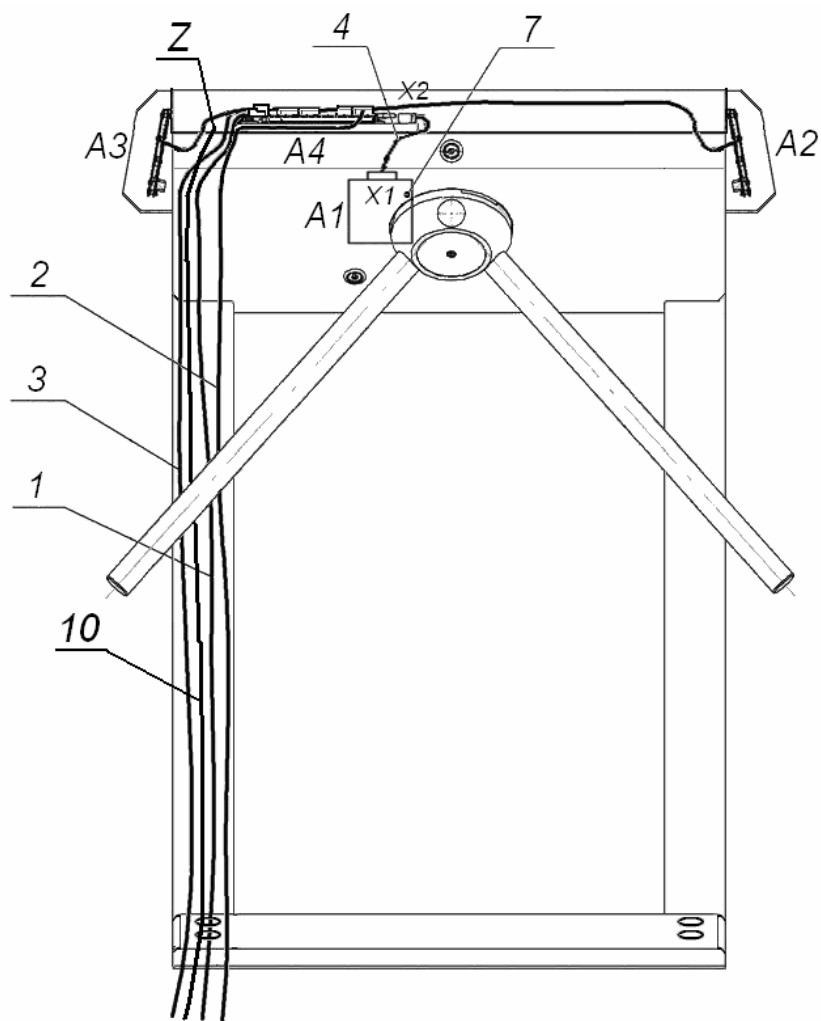


Внимание!

Предприятие-изготовитель не несет ответственности за ущерб, нанесенный в результате неправильного монтажа, и отклоняет любые претензии, если монтаж выполнен не в соответствии с указаниями, приводимыми в настоящем руководстве.

Расположение клеммных колодок на плате контроллера ЭП показано на рис. 5, назначение контактов клеммных колодок указано в табл. 1. Схема подключения приведена на рис. 12. Используемые при подключении типы кабелей указаны в табл. 5. При монтаже ЭП придерживайтесь следующей последовательности действий:

1. Выберите место установки стойки ЭП и подготовьте установочную поверхность согласно рекомендациям разд. 8.1.
2. Распакуйте ЭП, проверьте комплект поставки согласно ее *Паспорту*.
3. Произведите монтаж ИП ЭП на отведенное для него место согласно инструкции, приведенной в его эксплуатационной документации.
4. Выполните на установочной поверхности в соответствии с рис. 11 разметку отверстий для монтажа стойки.
5. При необходимости прокладки кабелей под поверхностью пола подготовьте в полу кабельный канал, подходящий к зоне ввода этих кабелей в стойку ЭП.
6. Подготовьте в полу отверстия под гильзы анкеров для крепления стойки ЭП. Установку и крепление стойки производите после прокладки всех кабелей в кабельном канале и внутри стойки. Схема прокладки кабелей в стойке и места расположения отверстий, в которые следует установить изоляционные втулки из комплекта поставки, показаны на рис. 10.



Вид сверху со снятой крышкой

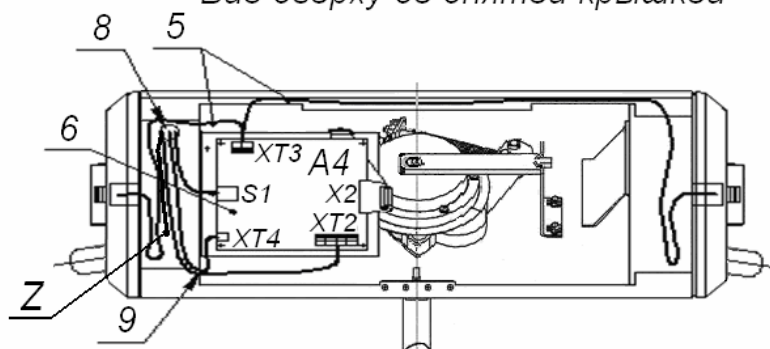


Рисунок 10. Схема прокладки кабелей в стойке ЭП

- 1 – кабель питания; 2 – кабель от ПДУ / устройства РУ;
- 3 – кабель подключения к сети *Ethernet* (IEEE 802.3);
- 4 – кабель турникета; 5 – кабели подключения считывателей;
- 6 – плата контроллера; 7 – механизм управления;
- 8, 9 – отверстия для проводки кабелей (при монтаже ЭП в отверстия вставляются изоляционные втулки); 10 – кабель заземления; Z – контакт заземления;
- позиционные обозначения A1-A4 – указаны на рис.12.

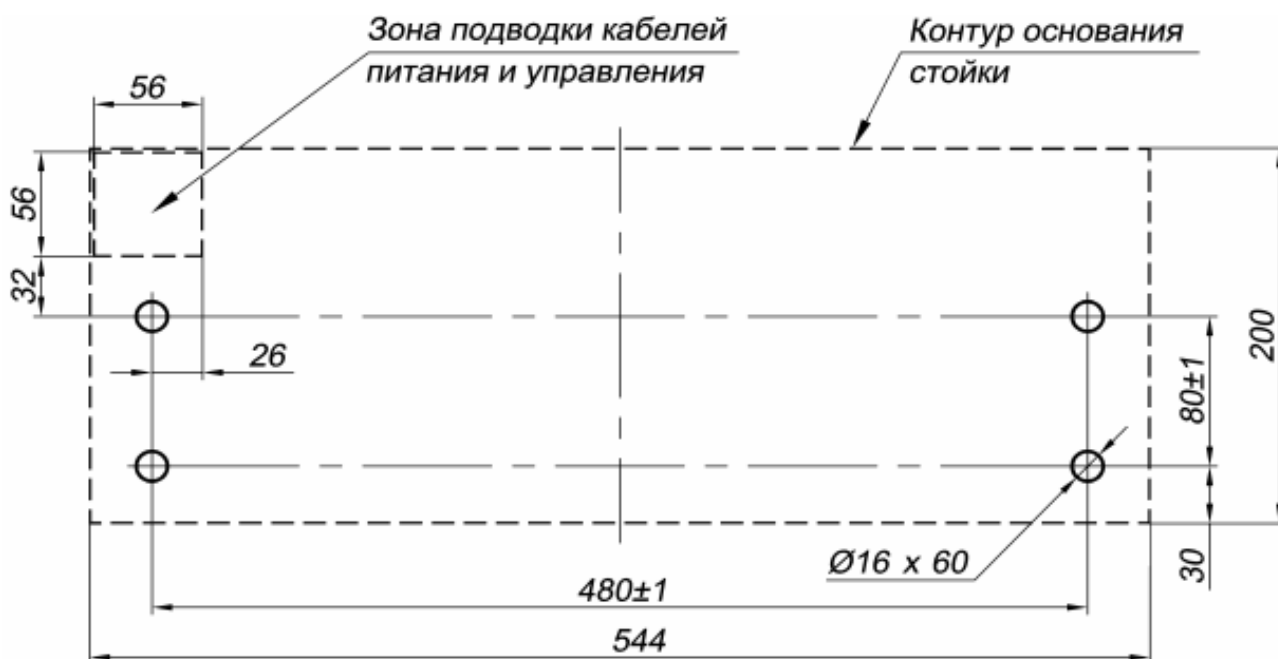


Рисунок 11. Схема разметки для установки стойки ЭП

7. Вставьте гильзы анкеров в выполненные отверстия так, чтобы они не выступали над поверхностью пола. Установите стойку на гильзы анкеров и закрепите ее болтами М10. При установке контролируйте вертикальность положения стойки с помощью уровня.
8. Снимите крышку турникета (3), открыв ключом замок (4) (см. разд. 6).
9. Подключите кабель питания (12) к клеммной колодке ХТ4 на плате контроллера. Подключите кабель (10) ПДУ (9) к клеммной колодке ХТ2. Подключите, при необходимости, кабели от других устройств к соответствующим клеммным колодкам платы контроллера (см. рис. 5 и рис. 12).
10. Выполните заземление стойки ЭП в соответствии с требованиями ПУЭ («Правила устройства электроустановок»). Контакт заземления Z находится под крышкой стойки (3), слева от платы контроллера (см. рис. 10).



Примечания:

- Порядок подключения контроллера ЭП через PoE-сплиттер описан в Приложении 2 (на рис. 15).
 - Порядок подключения ВВУ к контроллеру ЭП на примере подключения алкотестера описан в Приложении 3.
11. Выберите способ задания IP-адреса, установив переключки согласно разд. 5.6.
 12. Проверьте правильность и надежность всех электрических подключений. При помощи площадок самоклеющихся и стяжек неоткрывающихся из комплекта поставки закрепите все кабели. После подключения всех кабелей и закрепления стойки на полу установите на место крышку (3) (см. разд. 6). Закройте заглушками Ø30 мм из комплекта поставки четыре отверстия для анкерных болтов в основании (2) и вспомогательное отверстие для подводки кабелей в нижней части каркаса (1) (если оно не используется).

13. Для установки в рабочее положение преграждающих планок снимите с поворотного механизма крышку (6), отвернув винт М4×25. Отверните болт М8×30, установленный на преграждающей планке (5). Установите преграждающую планку в соответствующее посадочное место и зафиксируйте болтом. Под головку болта установите пружинную шайбу. Затяжка болтов должна обеспечивать надежную фиксацию преграждающей планки (без люфта).
14. Повторите операции при установке остальных преграждающих планок.
15. При необходимости измените вариант конфигурации ЭП, установив переключки в соответствии с разд. 5.5.
16. Установите в рабочее положение крышку (6), закройте замок крышки, нажав на механизм секретности и утопив его в корпус до щелчка. Проведите пробное включение ЭП согласно разд. 9.1.
17. После завершения монтажа ЭП готова к работе.

8.5 Схема подключения ЭП и дополнительного оборудования

Таблица 6. Перечень элементов схемы подключения ЭП и дополнительного оборудования

Позиционное обозначение	Наименование	Кол-во, штук
1	Кабель турникета	1
A1	Механизм управления стойки ЭП	1
A2	Считыватель №1	1
A3	Считыватель №2 (перерезана переключка «номер считывателя»)	1
A4	Контроллер <i>PERCo-CT03</i>	1
A5 ¹	ИП	1
A6	Пульт дистанционного управления	1
A7 ¹	Устройство радиуправления	1
A8 ¹	Сирена	1
A9 ¹	ДКЗП	1
A10 ¹	Устройство аварийной разблокировки <i>FireAlarm</i>	1
Z1	Контакт заземления	1

¹ Не входит в стандартный комплект поставки ЭП.

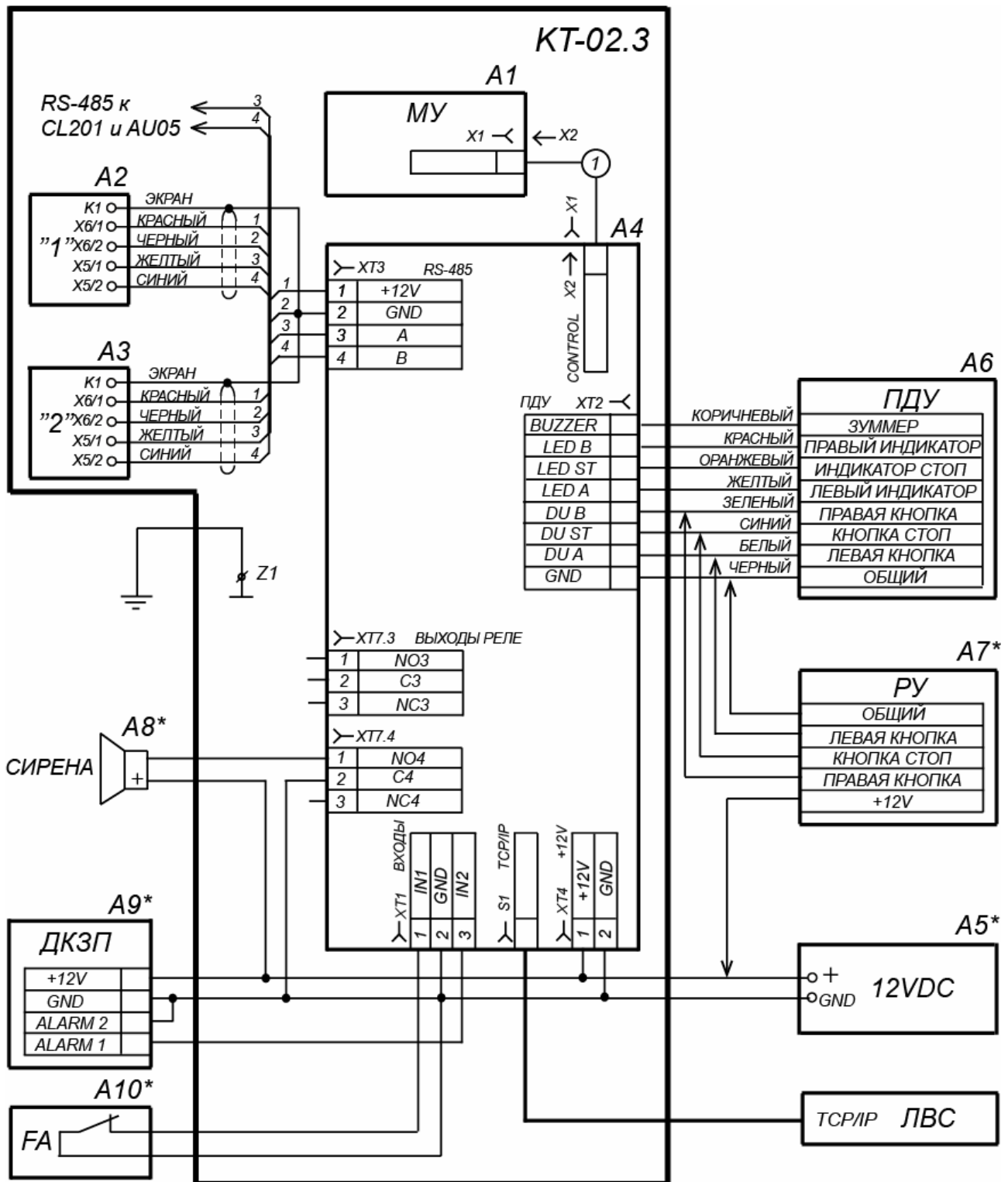


Рисунок 12. Схема подключения ЭП и дополнительного оборудования¹

¹ Перечень элементов схемы приведен в таблице 6. Оборудование, отмеченное звездочкой (*), не входит в стандартный комплект поставки ЭП.

9 ЭКСПЛУАТАЦИЯ

При эксплуатации ЭП соблюдайте меры безопасности, указанные в разд. 7.2.

Запрещается!

- Перемещать через зону прохода предметы, размер которых превышает ширину проема прохода.
- Производить рывки и удары по составным частям ЭП.
- Разбирать и регулировать узлы, обеспечивающие работу ЭП.
- Использовать при чистке стойки ЭП вещества, способные вызвать механические повреждения поверхностей и коррозию деталей.

9.1 Включение

При включении ЭП придерживайтесь следующей последовательности действий:

1. Убедитесь в правильности всех подключений (см. разд. 8.4).
2. Убедитесь, что преграждающие планки находятся в исходном положении, то есть зона прохода перекрыта преграждающей планкой.
3. Убедитесь в том, что замок механической разблокировки закрыт, ЭП механически заблокирована (см. разд. 10.2).
4. Подключите ИП к сети с напряжением и частотой, указанными в его эксплуатационной документации.
5. Включите ИП.

Внимание!

Если было произведено изменение конфигурации ЭП с помощью переключателей **XP3.1 – XP3.3** на плате контроллера ЭП, то после включения питания будет произведено автоматическое форматирование памяти контроллера ЭП. После форматирования к контроллеру ЭП необходимо подключить ПК и передать конфигурацию через Web-интерфейс или из ПО.

6. При первом включении для обоих направлений устанавливается РКД «Контроль». На блоках индикации ЭП горят желтые индикаторы, на ПДУ красный индикатор «Stop». Оба направления прохода заблокированы.
7. Если форматирование не производилось, то сохраняется РКД, установленные для каждого направления перед отключением питания ЭП и соответствующая им индикация.
8. Сразу после включения ЭП готова к работе. Оператор с помощью ПДУ может отдавать команды на блокировку / разблокировку обоих направлений прохода. Для прохода по картам доступа необходима дополнительная конфигурация (см. разд. 9.2).
9. В случае установки ДКЗП и сирены проверьте их работу. Для этого дождитесь момента, когда погаснет тестовый индикатор внутри ДКЗП (10–50 с после включения питания ЭП). После чего поднесите руку к ДКЗП. При срабатывании ДКЗП зазвучит непрерывный звуковой сигнал сирены. Отключение сигнала произойдет через 5 с, либо при нажатии любой кнопки на ПДУ.

9.2 Конфигурация

Сразу после монтажа и включения ЭП может быть введена в эксплуатацию без проведения дополнительной конфигурации. Контроль доступа через ЭП при этом осуществляется оператором с помощью ПДУ, входящим в комплект поставки, или приобретенного дополнительно устройства РУ.

Для обеспечения доступа по бесконтактным картам идентификаторы карт должны быть переданы в память контроллера ЭП. Это может быть сделано только от ПК, подключенного к контроллеру ЭП по сети *Ethernet*.

Для подключения к контроллеру ЭП по сети *Ethernet* необходимо, чтобы ПК находился в одной подсети с контроллером. Для этого при первом подключении может потребоваться изменить сетевые настройки ПК.

При производстве контроллерам **PERCo** выдаются IP-адреса из 10-й подсети, поэтому необходимо добавить в дополнительные параметры TCP/IP ПК IP-адрес: 10.х.х.х (х-произвольные числа) и маску подсети 255.0.0.0. Наличие таких серверов или служб, как DNS и WINS, не требуется. Контроллер ЭП при этом должен быть подключен в тот же сегмент сети или непосредственно к разъему сетевой карты ПК. После подключения сетевые настройки контроллера можно изменить на рекомендованные системным администратором из ПО или через Web-интерфейс.



Примечание:

Эксплуатационная документация на ПО и Web-интерфейс доступна в электронном виде на сайте компании **PERCo**, по адресу: www.perco.ru. в разделе **Поддержка > Документация**.

Конфигурация ЭП, передача карт доступа и смена РКД может производиться через Web-интерфейс контроллера или при использовании следующего ПО, установленного на ПК:

- **«Локальное ПО» PERCo-SL01** (не требует лицензирования);
- **«Локальное ПО с верификацией» PERCo-SL02**;
- Сетевое **«Базовое ПО S-20» PERCo-SN01 (PERCo-SS01 «Школа»)**;
- Сетевое **«Расширенное ПО S-20» PERCo-SN02 (PERCo-SS02 «Школа»)**.

При одновременном поступлении команд управления от нескольких устройств они будут выполняться в следующем порядке:

- команда от считывателя ЭП,
- команда из ПО или Web-интерфейса,
- команда оператора от ПДУ или устройства РУ.

Описание оборудования и ПО, входящего в систему **PERCo-S-20**, приведено в техническом описании системы. Описание работы ЭП как элемента СКУД описано в *«Руководстве по эксплуатации подсистемы СКУД PERCO-S-20»*.

9.3 Команды управления ЭП от ПДУ



Внимание!

Управление ЭП оператором при помощи ПДУ / устройства РУ возможно при установленном РКД *«Контроль»*.

Направления прохода независимы друг от друга, то есть подача команды для одного направления прохода не изменяет состояния прохода в другом направлении.

Подача команд управления ЭП от ПДУ / устройства РУ и их индикация осуществляется в соответствии с табл. 7. При этом:

- После включения ИП автоматически подается команда *«Запрет прохода»*, по которой при закрытом замке механической разблокировки блокируются оба направления прохода.
- Для команды *«Однократный проход в заданном направлении»*. ЭП автоматически блокируется после совершения прохода в данном направлении

или, если проход не выполнен, по истечении **Времени удержания в разблокированном состоянии**. По умолчанию это время составляет 4 секунды и не зависит от длительности управляющего импульса. Время удержания ЭП в открытом состоянии отсчитывается с момента подачи команды от ПДУ/ устройстве РУ.

- После команды «*Однократный проход в заданном направлении*» может быть подана команда «*Свободный проход в заданном направлении*» для этого же направления или команда «*Запрет прохода*».
- После команды «*Свободный проход в заданном направлении*» может быть подана только команда «*Запрет прохода*».
- Для команды «*Однократный проход в обоих направлениях*». После совершения прохода в одном направлении возобновляется отсчет **Времени удержания в разблокированном состоянии** для другого направления.

Таблица 7. Команды управления ЭП от ПДУ

№	Команда	Действия оператора	Индикация на ПДУ	Индикация на стойке	Состояние ЭП
1	« <i>Запрет прохода</i> »	Кратковременно нажмите кнопку STOP	Горит красный индикатор	Горят желтые индикаторы обоих направлений	ЭП заблокирована для прохода в обоих направлениях
2	« <i>Однократный проход в заданном направлении</i> »	Кратковременно нажмите кнопку LEFT или RIGHT соответствующего направления	Горит зеленый индикатор над кнопкой, соответствующей направлению прохода	Горят зеленый индикатор направления прохода и желтый другого направления	ЭП разблокируется для однократного прохода в выбранном направлении. В другом направлении ЭП остается заблокированной.
3	« <i>Однократный проход в обоих направлениях</i> »	Кратковременно нажмите одновременно обе кнопки LEFT и RIGHT	Горят оба зеленых индикатора	Горят зеленые индикаторы обоих направлений	ЭП разблокируется для последовательного однократного прохода в обоих направлениях вне зависимости от порядка прохода через ЭП.
4	« <i>Свободный проход в заданном направлении</i> »	Кратковременно нажмите одновременно кнопку STOP и кнопку LEFT/RIGHT соответствующего направления	Горит зеленый индикатор над кнопкой, соответствующей направлению прохода	Горят зеленый индикатор направления прохода и желтый противоположного направления	ЭП разблокирована для свободного прохода в выбранном направлении. В другом направлении ЭП остается заблокированной.

№	Команда	Действия оператора	Индикация на ПДУ	Индикация на стойке	Состояние ЭП
5	«Свободный проход в одном направлении и однократный проход в другом направлении»	Кратковременно нажмите одновременно кнопку STOP и кнопку, соответствующую направлению свободного прохода LEFT или RIGHT ; затем кратковременно нажмите другую кнопку LEFT или RIGHT	Горят оба зеленых индикатора	Горят зеленые индикаторы обоих направлений	ЭП разблокирована для свободного прохода в выбранном направлении. В другом направлении ЭП разблокируется для однократного прохода
6	«Свободный проход в обоих направлениях»	Кратковременно нажмите одновременно все три кнопки	Горят оба зеленых индикатора	Горят зеленые индикаторы обоих направлений	ЭП разблокирована для свободного прохода в обоих направлениях

9.4 РКД при работе в СКУД

Смена РКД осуществляется по команде ПО или Web-интерфейса независимо для каждого направления прохода. Подробное описание РКД приводится в «Руководстве по эксплуатации подсистемы СКУД». Контроллер, как элемент СКУД, обеспечивает следующие РКД через ИУ (индикация РКД приведена в табл. 8):

РКД «Открыто» – режим свободного прохода.

- ИУ разблокируется до смены РКД.
- Нажатие кнопок ПДУ и кнопки ДУ («Выход») игнорируется.

РКД «Контроль» – основной режим работы как элемента СКУД.

- ИУ блокируется.
- При предъявлении карты, удовлетворяющей всем критериям разрешения доступа, к считывателю ИУ разблокируется на **Время удержания в разблокированном состоянии**.

РКД «Закрывается» – режим запрета прохода.

- ИУ блокируется до смены РКД.
- Нажатие кнопок ПДУ и кнопки ДУ («Выход») игнорируется.
- При предъявлении любой карты регистрируется событие о нарушении прав доступа.

РКД «Охрана»¹

- ИУ блокируется до смены РКД.
- Нажатие кнопок ПДУ и кнопки ДУ («Выход») игнорируется.
- Становится на охрану ОЗ, включающая в себя ИУ.
- Проход через ИУ (взлом ИУ) переводит ОЗ, включающую ИУ, в режим «Тревога».

¹ РКД «Охрана» доступен для контроллеров второго уровня **PERCo-CL201**.

9.5 Индикация РКД, событий и состояний контроллера

Индикация контроллера ЭП осуществляется на блоках индикации, расположенных на стойке ЭП (см. разд. 5.2.2).



Примечание:

- При считывании идентификатора карты доступа в любом РКД подается звуковой сигнал длительностью 0,5 сек, желтый световой индикатор меняет свое состояние на 0,5 сек. Состояние других индикаторов не меняется.
- При разрешении доступа по карте световая индикация включается на **Время удержания в разблокированном состоянии**, либо до факта совершения прохода. При запрете прохода индикация включается на 2 секунды.

Возможные варианты индикации представлены в табл. 8.

Таблица 8. Индикация контроллера

Предъявление карты	РКД	Индикаторы				
		Зеленый	Желтый	Красный	Звук (сек.)	
Отсутствие конфигурации	Нет	5 Гц	5 Гц	5 Гц	выкл.	
Нет	«Открыто»	вкл.	выкл.	выкл.	выкл.	
	«Контроль»	выкл.	вкл.	выкл.	выкл.	
	«Охрана»	выкл.	1 Гц	1Гц	выкл.	
	«Закрыто»	выкл.	выкл.	вкл.	выкл.	
Карта не имеет прав доступа	«Открыто»	вкл.	выкл.	выкл.	0,5	
	«Контроль»	выкл.	выкл.	вкл.	1	
	«Охрана»					
Любая карта	«Закрыто»					
Карта имеет право доступа	«Открыто»	вкл.	выкл.	выкл.	0,5	
	«Контроль»					
	«Охрана»	выкл.	выкл.	вкл.	1	
Карта имеет права доступа и постановки/ снятия с охраны	«Открыто»	вкл.	выкл.	выкл.	0,5	
	«Контроль»					
	«Охрана» ¹					
Повторное поднесение карты с правом постановки на охрану	При взятии (переход в РКД «Охрана»)	«Охрана»	выкл.	1 Гц	1Гц	0,5
	При невзятии ² (до возврата в исходный РКД)	«Открыто»	выкл.	выкл.	1сек	1
		«Контроль»				
Ожидание верификации / комиссионирования	Любой	выкл.	2 Гц	выкл.	0,5	

¹ При предъявлении в РКД «Охрана» карты доступа, имеющей право снятия с охраны происходит: снятие ОЗ, включающей ИУ с охраны и разблокировка ИУ на **Время удержания в разблокированном состоянии**. После истечения этого времени ИУ переход в РКД, установленный до взятия ОЗ на охрану («Открыто» или «Контроль», если предыдущий РКД был «Закрыто», то в РКД «Контроль»).

² Звуковая и световая индикация включается на 1 сек.

10 ДЕЙСТВИЯ В НЕШТАТНЫХ СИТУАЦИЯХ



Внимание!

Для экстренной эвакуации людей с территории предприятия в случае пожара, стихийных бедствий и других аварийных ситуаций необходимо предусмотреть аварийный выход. Таким выходом может служить, например, поворотная секция ограждения **PERCo-BH02** «Антипаника».

10.1 Использование преграждающих планок Антипаника

Дополнительным аварийным выходом могут служить преграждающие планки «Антипаника». Конструкция этих планок позволяет быстро организовать свободный проход без применения специальных средств или инструментов.

Для этого необходимо потянуть планку, перекрывающую зону прохода, в осевом направлении в сторону от стойки до высвобождения механизма поворота планки, и затем сложить планку, опустив ее вниз (см. рис. 13).

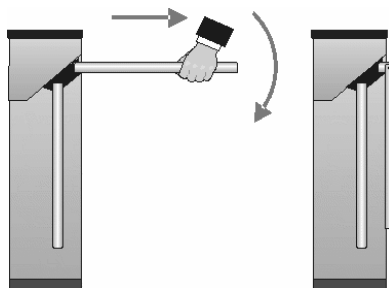


Рисунок 13. Использование преграждающих планок Антипаника

10.2 Механическая разблокировка ЭП

Функция механической разблокировки ЭП предназначена для разблокировки преграждающих планок в аварийной ситуации, например, при отключении сетевого питания или выходе из строя ИП.

Для механической разблокировки ЭП выполните следующие действия:

- вставьте ключ в замок механической разблокировки (7);
- поверните ключ *по часовой стрелке до упора* (откройте замок, при этом механизм секретности выдвинется из корпуса);
- убедитесь в том, что ЭП разблокирована, повернув рукой преграждающие планки на несколько оборотов в каждую сторону.

Порядок выключения функции механической разблокировки ЭП:

- установите преграждающие планки в исходное положение;
- нажмите на механизм секретности замка механической разблокировки, утопив его в корпус до щелчка;
- убедитесь в том, что ЭП заблокирована, и преграждающие планки не вращаются ни в одну сторону.

10.3 Автоматическая разблокировка ЭП

При работе в составе системы **PERCo-S-20** в случае возникновения пожара или других нештатных ситуаций предусмотрена возможность перевода ЭП в режим **FireAlarm** от устройства аварийной разблокировки. В этом режиме ЭП разблокируется для прохода в обоих направлениях, другие команды управления ЭП при этом игнорируются (см. разд. 5.4.1).

11 ВОЗМОЖНЫЕ НЕИСПРАВНОСТИ

Возможные неисправности, устранение которых производится покупателем, приведены ниже. Если неисправность устранить не удалось, рекомендуем обратиться в один из сервисных центров компании **PERCo**. Список сервисных центров приведен в паспорте изделия.

При проведении диагностики для доступа к контроллеру ЭП необходимо снять крышку стойки (3) в порядке, указанном в разд. 6.

11.1 Контроллер ЭП не работает

При подаче питания на контроллер ЭП загорается светодиодный индикатор *Power* на плате. Если светодиод не горит, значит, на плату контроллера ЭП питание не подается. Причинами этого могут служить:

- Неисправность ИП – проверьте ИП.
- Ослабление крепления кабеля ИП в клеммных колодках контроллера ЭП – подтяните отверткой винты крепления кабелей.
- Выход из строя электро-радио-элементов, установленных на плате контроллера, – данный контроллер необходимо прислать в ремонт.

Для удобства проведения диагностики работы релейных выходов возле каждого реле на плате контроллера ЭП установлен контрольный светодиод. Факт срабатывания / отпускания реле можно определить по загоранию / гашению соответствующего светодиода.

Причинами неправильной работы подключенного к выходам контроллера оборудования могут служить:

- Ослабление крепления кабелей в клеммных колодках платы контроллера ЭП – подтяните отверткой винты крепления кабелей.
- Неисправность линий подключения к контроллеру различных устройств (считывателя, стойки ЭП, ПДУ, устройства РУ, сирены и т.д.) – проверьте исправность линий подключения этих устройств.
- Неисправность устройств, подключенных к контроллеру, – проверьте исправность этих устройств.

11.2 Отсутствие связи между ПК и контроллером ЭП

Отсутствие связи с контроллером ЭП может быть вызвано неисправностью или неправильной настройкой оборудования сети *Ethernet* (маршрутизаторы, коммутаторы, концентраторы, кабели, разъемы и т.д.), находящегося между ПК и контроллером ЭП. Для проверки связи между контроллером ЭП и ПК, с которого производится подключение, наберите в командной строке ПК команду:

```
ping 10.x.x.x
```

где 10.x.x.x – IP-адрес контроллера ЭП (указан в паспорте ЭП и на плате контроллера). Если ответа от контроллера ЭП не поступает, то причиной отсутствия связи является неправильная работа сети, либо неисправность самого контроллера (смотри далее). Более подробная информация о настройках локальной сети приводится в «Руководстве администратора системы *PERCo-S-20*».

Если контроллер отвечает, но подключения не происходит, то неисправность связана с работой ПО, например, с неправильным вводом пароля доступа к контроллеру ЭП.

Отсутствие связи с контроллером ЭП может быть вызвано выходом из строя элементов контроллера, обеспечивающих связь по интерфейсу *Ethernet* (*IEEE 802.3*). Для диагностики данной неисправности обратите внимание на два светодиодных индикатора, установленные возле разъема подключения к сети *Ethernet* на плате контроллера ЭП:

- LINK – факт подключения (зеленый, горит – контроллер «видит» подключение к сети, не горит – контроллер не «видит» подключение к сети);
- АСТ – факт обмена данными (желтый, мигает – идет обмен данными по сети, не горит – обмена данными по сети не происходит).

Если контроллер не «видит» подключение к сети *Ethernet* (светодиоды не горят), подключите его к кабелю, на котором работает другой контроллер или ПК. Если контроллер снова не определит подключения к сети *Ethernet* либо связь с ним не восстанавливается, то этот контроллер необходимо прислать в ремонт.

12 ТЕХНИЧЕСКОЕ ОБСЛУЖИВАНИЕ

В процессе эксплуатации ЭП необходимо проводить ее техническое обслуживание (ТО). Периодичность планового ТО – один раз в год.

В случае возникновения неисправностей ТО следует проводить сразу после их устранения. Техническое обслуживание должен проводить квалифицированный механик, имеющий квалификацию не ниже третьего разряда и изучивший данное руководство.

Порядок проведения ТО следующий:

1. Выключите ИП.
2. Снимите крышку (3) в порядке, указанном в разд. 6.
3. Положите крышку на ровную устойчивую поверхность.
4. Осмотрите устройство доворота (толкатель, пружины и ролик), оптические датчики поворота преграждающих планок и демпфирующее устройство (см. рис. 14).
5. Удалите чистой ветошью, смоченной спирто-бензиновой смесью, возможные загрязнения с поверхности кольца контрольного, находящегося в зазоре оптических датчиков поворота преграждающих планок; при очистке следите за тем, чтобы грязь не попала в рабочие зазоры обоих оптических датчиков поворота преграждающих планок.
6. Смажьте машинным маслом типа И-20:
 - четыре втулки на устройстве доворота – две на оси вращения толкателя и две на оси крепления пружин, а также отверстия в деталях крепления пружин, по две - три капли масла в каждое место смазки (места смазки указаны на рис. 14);



Внимание!

Не допускайте попадания смазки на поверхность кольца диска контрольного и на ролик.

- механизмы секретности замка механической разблокировки (7) и замка крышки (4) со стороны замочной скважины.
7. Проверьте надежность крепления кабелей в клеммных колодках платы контроллера и при необходимости подтяните отверткой винты их крепления.
 8. Проверьте крепление преграждающих планок (5), для этого:
 - отверните отверткой винт М4×25 крепления крышки (6) и снимите крышку;
 - при необходимости подтяните болты М8×30 крепления преграждающих планок;
 - установите крышку в рабочее положение и закрепите ее винтом.
 9. Снимите заглушки с отверстий для крепления стойки к полу и проверьте затяжку анкерных болтов, при необходимости торцовым ключом S17 подтяните их; установите заглушки.
 10. Установите в рабочее положение крышку (3) (см. разд. 6); установка крышки не требует применения больших физических усилий, замок крышки запирается нажатием на механизм секретности без поворота ключа.
 11. Проверьте работу ЭП согласно разд. 9.1 данного руководства.

После завершения работ по ТО и проверок ЭП готова к дальнейшей эксплуатации.

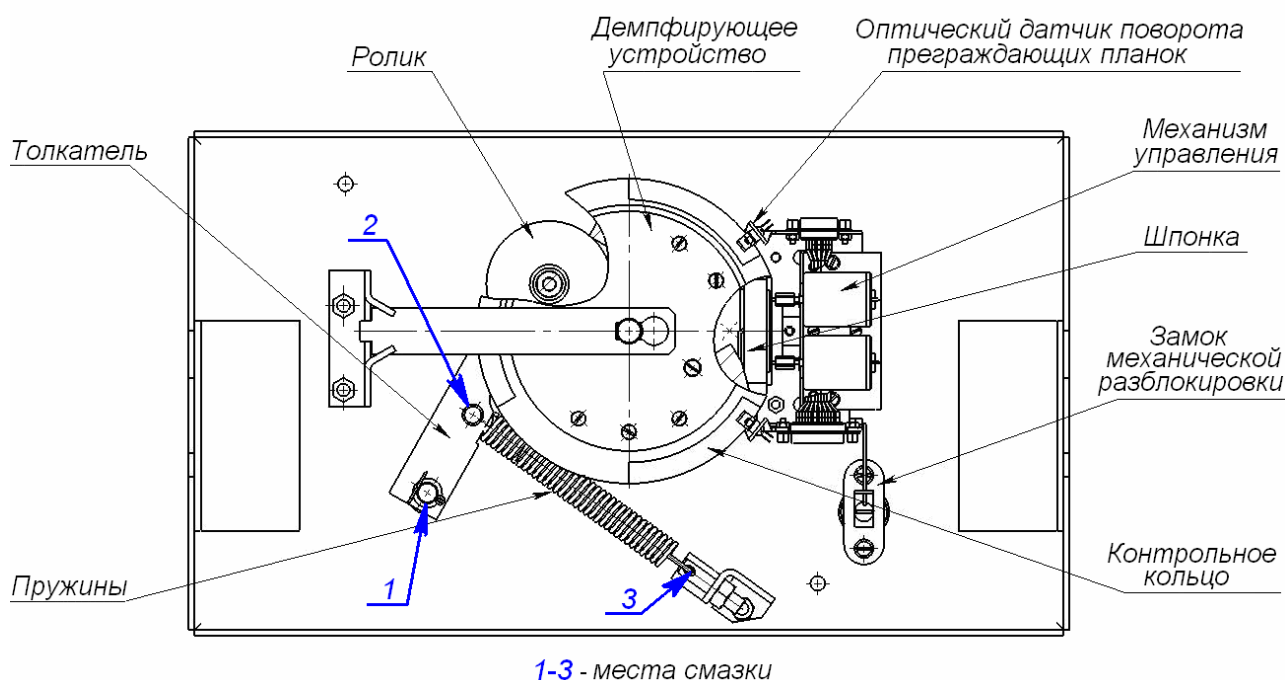


Рисунок 14. Расположение внутренних деталей и узлов стойки ЭП

При обнаружении во время ТО электронной проходной каких-либо дефектов ее узлов, а также по истечении гарантийного срока ее эксплуатации рекомендуется обратиться в ближайший сервисный центр **PERCo** (см. Паспорт ЭП) за консультацией и для организации контрольного осмотра ее узлов.

13 ТРАНСПОРТИРОВАНИЕ И ХРАНЕНИЕ

ЭП в упаковке предприятия-изготовителя допускается транспортировать только закрытым транспортом (в железнодорожных вагонах, в контейнерах, в закрытых автомашинах, в трюмах, на самолетах и т.д.).

При транспортировании и хранении ящики со стойками ЭП допускается штабелировать в четыре ряда.

Хранение ЭП допускается в закрытых помещениях при температуре окружающего воздуха от -25°C до $+40^{\circ}\text{C}$ и относительной влажности воздуха до 80% при $+25^{\circ}\text{C}$.

В помещении для хранения не должно быть паров кислот, щелочей, а также газов, вызывающих коррозию.

После транспортирования и хранения ЭП при отрицательных температурах или при повышенной влажности воздуха перед началом монтажных работ ее необходимо выдержать в упаковке не менее 24 ч в климатических условиях, соответствующих условиям эксплуатации (см. разд. 2).

ПРИЛОЖЕНИЯ

Приложение 1. Алгоритм подачи управляющих сигналов



Примечание:

Для ПДУ:

- Активный фронт – нажатие соответствующей кнопки на ПДУ, то есть переход сигнала из высокого уровня в низкий.
- Низкий уровень – соответствующая кнопка на ПДУ нажата.
- Высокий уровень – соответствующая кнопка на ПДУ не нажата.

Подачей на соответствующие контакт клеммной колодки **XT2** (*DUA*, *DUS_t* и *DUB*) сигнала низкого уровня относительно контакта *GND* можно сформировать следующие команды управления ЭП:

«Запрет прохода» (ЭП закрыта в обоих направлениях) – активный фронт на контакте *DUS_t* при высоком уровне на контактах *DUA* и *DUB*. По этой команде закрываются оба направления.

«Однократный проход в направлении А» (ЭП открыта для прохода одного человека в направлении А) – активный фронт на контакте *DUA* при высоком уровне на контактах *DUS_t*, *DUB*. По этой команде открывается направление А либо на время удержания в открытом состоянии, либо до совершения прохода в этом направлении, либо до команды «Запрет прохода», а направление В остается без изменений. Команда игнорируется, если в момент ее получения направление А находилось в состоянии «Свободный проход».

«Однократный проход в направлении В» (ЭП открыта для прохода одного человека в направлении В) – активный фронт на контакте *DUB* при высоком уровне на контактах *DUS_t*, *DUA*. По этой команде открывается направление В либо на время удержания в открытом состоянии, либо до совершения прохода в этом направлении, либо до команды «Запрет прохода», а направление А остается без изменений. Команда игнорируется, если в момент ее получения направление В находилось в состоянии «Свободный проход».

«Однократный проход в обоих направлениях» (ЭП открыта для прохода по одному человеку в каждом направлении) – активный фронт на контакте *DUA* при низком уровне на контакте *DUB* и высоком уровне на контакте *DUS_t*, или активный фронт на контакте *DUB* при низком уровне на контакте *DUA* и высоком уровне на контакте *DUS_t*. По этой команде открываются оба направления, каждое либо на время удержания в открытом состоянии, либо до совершения прохода в этом направлении, либо до команды «Запрет прохода». Команда игнорируется для того направления, которое в момент ее получения находилось в состоянии «Свободный проход».

«Свободный проход в направлении А» (ЭП открыта для свободного прохода в направлении А) – активный фронт на контакте *DUA* при низком уровне на контакте *DUS_t* и высоком уровне на контакте *DUB*, или активный фронт на контакте *DUS_t* при низком уровне на контакте *DUA* и высоком уровне на контакте *DUB*. По этой команде открывается направление А до команды «Запрет прохода», а направление В остается без изменений.

«Свободный проход в направлении В» (ЭП открыта для свободного прохода в направлении В) – активный фронт на контакте *DUB* при низком уровне на контакте *DUS_t* и высоком уровне на контакте *DUA* или активный фронт на контакте *DUS_t* при

низком уровне на контакте *DUB* и высоком уровне на контакте *DUA*. По этой команде открывается направление В до команды «*Запрет прохода*», а направление А остается без изменений.

«Свободный проход» (открыт для свободного прохода в двух направлениях) – активный фронт на контакте *DUA* при низком уровне на контактах *DUB*, *DUS_t* или активный фронт на контакте *DUB* при низком уровне на контактах *DUA*, *DUS_t* или активный фронт на контакте *DUS_t* при низком уровне на контактах *DUA*, *DUB*. По этой команде открываются оба направления до команды «*Запрет прохода*».

Приложение 2. Инструкция по подключению ЭП через PoE-сплиттер



Внимание!

- Инструкция дана для сплиттеров входящих в комплект поставки дополнительного оборудования.
- Суммарная потребляемая мощность ЭП и всех получающих от нее питание устройств не должна превышать 12 Вт. При этом рекомендуется оставлять запас мощности не менее 10%.

Описание сплиттера

PoE-сплиттер (далее – *сплиттер*) предназначен для подачи питания на устройства, подключенные к сети *Ethernet*. Сплиттер работает с любыми сетевыми коммутаторами (далее – *Switch*), поддерживающими технологию передачи электроэнергии по витой паре *PoE* и совместимыми со стандартом *IEEE 802.3af*.

Сплиттер представляет собой блок электроники в пластиковом корпусе и снабжен следующими разъемами:

Con 1 – разъем для подключения кабеля *Ethernet* от *Switch*.

Con 2 – разъем подключения кабеля *Ethernet* от устройства;

Con 3 – разъем выхода питания для подключения кабеля питания устройства.

Требования к подключаемым устройствам

Характеристики энергопотребления ЭП при подключении через сплиттер должны удовлетворять следующим требованиям:

Допустимые значения напряжения питания постоянного тока, *V* $12\pm 1,2$
Минимальный суммарный ток потребления, *mA* не менее 120
Максимальный суммарный ток потребления (при напряжении 12В), *A* не более 1
Максимальная суммарная потребляемая мощность, *Wm* не более 12

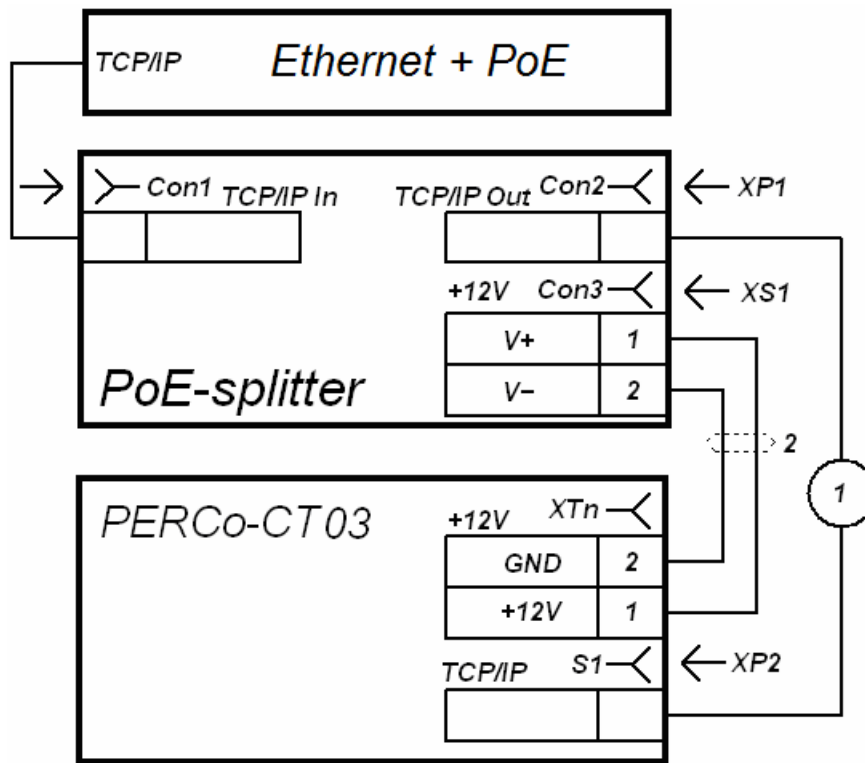
Во избежание превышения суммарной потребляемой мощности не рекомендуется подавать питание от контроллера ЭП на подключаемое дополнительное оборудование (сирену, ДКЗП и т. д.) и контроллеры второго уровня.

Порядок подключения устройств

При подключении ЭП через сплиттер придерживайтесь следующей последовательности действий:

1. Определите место установки сплиттера. Рекомендуется устанавливать сплиттер внутри корпуса стойки ЭП. (Не устанавливайте сплиттер на расстоянии более 2 м от контроллера).
2. Подключите кабель *Ethernet* от платы контроллера ЭП к разъему **Con2** сплиттера.
3. Подключите цепь питания контроллера ЭП к разъему **Con3** сплиттера. Схема подключения приведена на рис. 15 (штекер для подключения к разъему входит в комплект поставки сплиттера).
4. Подключите кабель *Ethernet* от *Switch* к разъему **Con1** сплиттера.
5. После верификации между *Switch* и сплиттером на ЭП будет подано питание.

При необходимости отключения питания ЭП отсоедините от разъема **Con1** сплиттера кабель *Ethernet*, идущий от *Switch*.



Разъемы:
 XP1, XP2 - RJ45 (8P8C)
 XS1 - DC2.5/5.5

Кабели:
 1 - витая пара 4×2×0,5
 2 - ШВВП 2×0,75

Рисунок 15. Схема подключения контроллера ЭП.

Приложение 3. Инструкция по подключению алкотестера



Внимание!

Для поддержки возможности подключения алкотестера необходимо обновить встроенное ПО контроллера ЭП до версии прошивки x.0.0.20.

Предусмотрена возможность подключения к контроллеру анализатора концентрации паров этанола в выдыхаемом воздухе (далее – *алкотестер*) для контроля трезвости сотрудников и посетителей при входе/выходе на предприятие.

Работа контроллера с алкотестером возможна только после конфигурирования его в сетевом ПО «Единой системы безопасности и повышения эффективности PERCo-S-20». Порядок конфигурирования описан в «Руководстве администратора сетевого ПО PERCo-S-20».

Для подключения алкотестера, имеющего выход, с которого снимается управляющий сигнал разрешения прохода (*PASS*), используйте схему, приведенную на рис. 16.

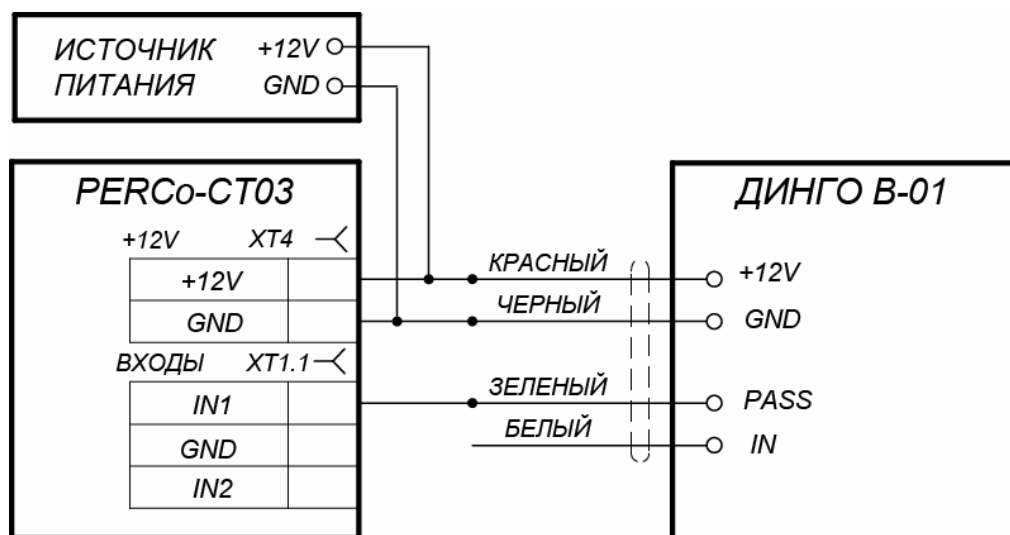


Рисунок 16. Схема подключения алкотестера «Динго В-01» (ООО СИМС-2)

Для подключения алкотестера, имеющего два выхода, с которых снимаются управляющие сигналы разрешения прохода (*PASS*) и запрета прохода (*FAIL*), используйте схему, приведенную на рис. 17.

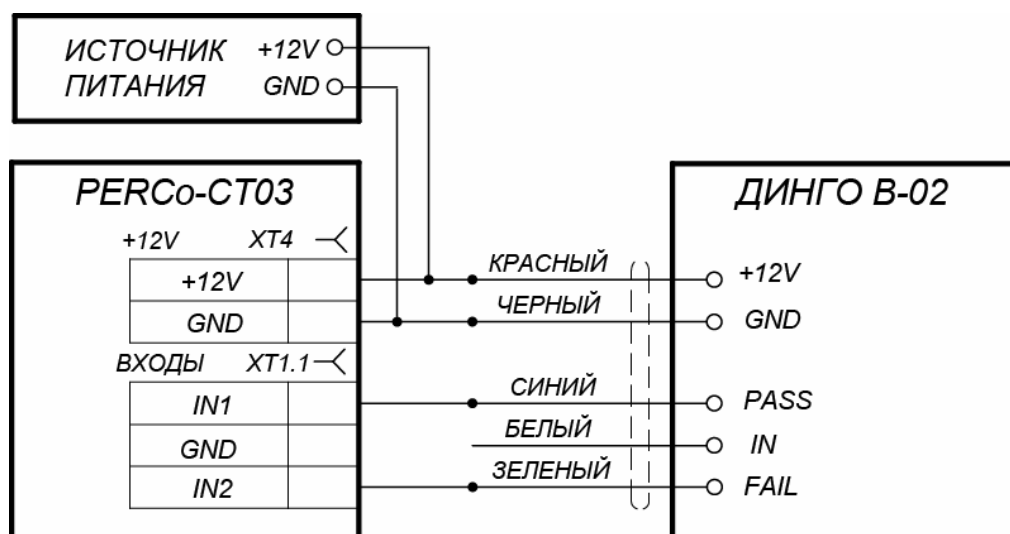


Рисунок 17. Схема подключения алкотестера «Динго В-02» (ООО СИМС-2)

При необходимости использования одного алкотестера для контроля обоих направлений прохода необходимо изменить схему подключения считывателей к контроллеру согласно рис. 18. Считыватели подключаются через релейные выходы. Это позволяет заблокировать возможность предъявления карты для другого направления в течение времени работы с алкотестером. Типы кабелей, применяемые при монтаже, указаны в табл. 5.

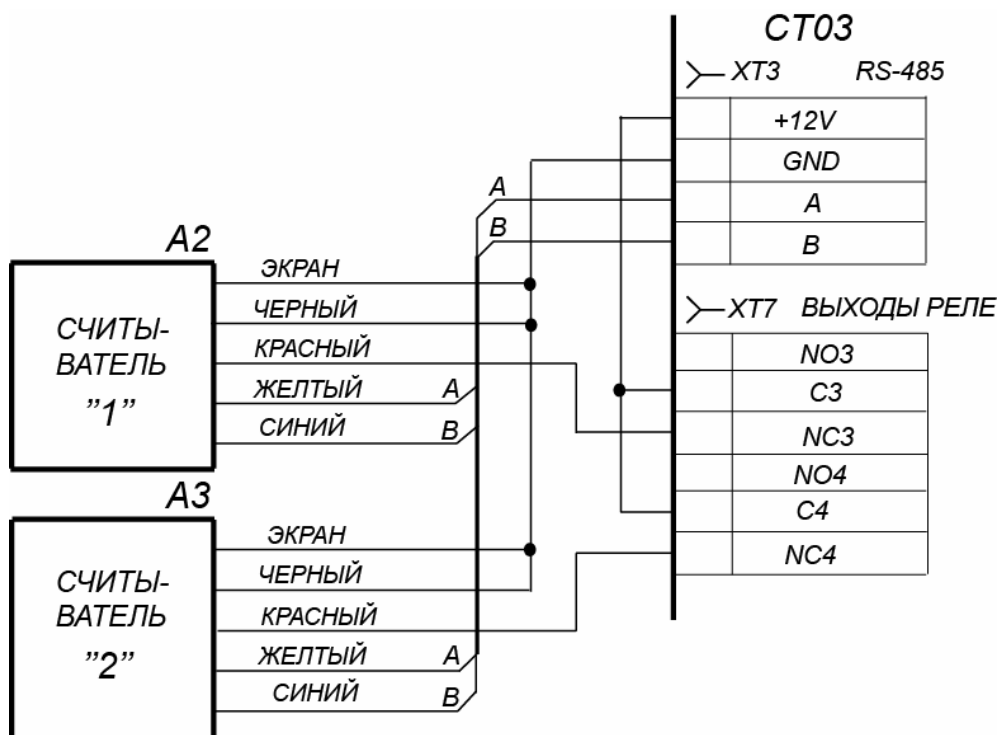


Рисунок 18. Схема подключения считывателей

ООО «Завод ПЭРКо»

Тел.: (812) 329-89-24,
(812) 329-89-25

Юридический адрес:
180006, г. Псков, ул. Леона Поземского, 123В

Техническая поддержка:
Call-центр: 8-800-775-37-05 (бесплатно)
Тел.: (812) 292-36-05

system@perco.ru - по вопросам обслуживания электроники
систем безопасности

turnstile@perco.ru - по вопросам обслуживания турникетов и
ограждений

locks@perco.ru - по вопросам обслуживания замков

soft@perco.ru - по вопросам технической поддержки
программного обеспечения

www.perco.ru

Утв. 11.04.2013

Кор. FJ.FF.2015

Отп. 09.06.2016



www.perco.ru
тел: 8 (800) 333-52-53