

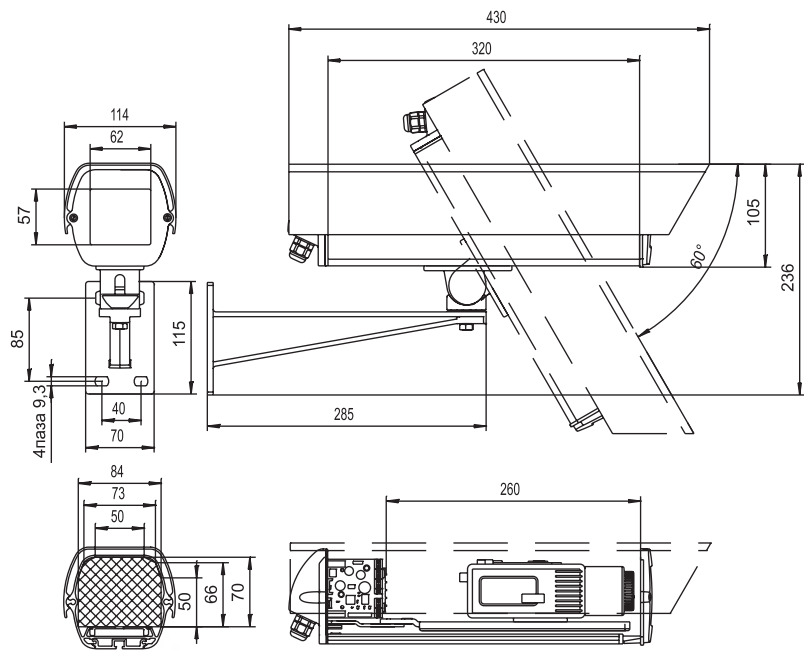
# Термокожух SVS32P-12V

## Назначение

Защищает телекамеру с фиксированным или вариообъективом от неблагоприятных воздействий окружающей среды в условиях экстремально холодного климата.

## Особенности

1. Надежное своевременное включение и выключение нагревателя при помощи оптореле и электронного термодатчика
2. Гальваническая трансформаторная развязка по питанию, встроенный источник питания камеры
3. Все крепежные изделия изготовлены из нержавеющей стали
4. Входное напряжение:  $\approx 9V..18V$
5. Герметизирующие прокладки изготовлены из Армлена
6. Непосредственный обогрев стекла по периметру
7. Контроль и поддержание температуры непосредственно телекамеры
8. Безаварийный режим включения телекамеры на морозе (питание на телекамеру подается только после предварительного прогрева)
9. Уникально низкое энергопотребление



## Климатические параметры

Протестированный рабочий диапазон температур окружающей среды	-65°C.. +40°C
Класс защиты от воздействия окружающей среды	IP66 (полная защита от пыли; защита от водяных струй с любых направлений)

## Конструктивные параметры

Диаметр кабелей для подключения термокожуха	4-8 мм
Вес термокожуха в сборе	3,5 кг
Максимальная нагрузка на кронштейн	50 кг с коэффициентом запаса 2,6
Покрытие	краска порошковая, полиэфирная, цвет: светло-серый (RAL7035)
Материал корпуса	экструзионный алюминий; литье алюминия под давлением
Стекло	специальное полированное, без оптических искажений
Крепежные детали	нержавеющая сталь
Материал герметизирующих прокладок	Армлен
Материал кабельных вводов	латунь

## Электрические параметры

Максимальная мощность, потребляемая термокожухом (включая телекамеру)	17,5Вт	
Максимальный ток, потребляемый термокожухом (включая телекамеру)	1,45А (=12В)	
Обогреватель телекамеры	питание	=24В
	мощность	6Вт
	температура включения/выключения	+4°C/+6°C
Обогреватель стекла	питание	=24В
	мощность	2Вт
	температура включения/выключения	включен постоянно
Источник питания телекамеры	входное напряжение	=9..18В
	выходное напряжение (используется одно из указанных, выбирается пользователем)	=12В±10% (400 mA max); =9В±10% (400 mA max)

## Дополнительная информация

### Комплект поставки:

Корпус с подключенным блоком нагревателей, термодатчиком, установленным блоком управления и источником питания	1
Солнцезащитный козырек	1
Кабельные вводы для подключения питания и вывода видеосигнала	2
Изоляционная втулка	1
Изолирующая шайба	1
Регулировочные прокладки	4
Винты крепления телекамеры разной длины	3
Винт крепления блока нагревателей с термодатчиком	1
Кронштейн с винтами крепления кожуха	1
Монтажный ключ	1
Силикагель	2
Инструкция по эксплуатации и сборке термокожуха с телекамерой	1
Гарантийный талон	1
Сертификат	№ РОСС RU.МЛ04 В00499
Все использованные технические решения защищены патентами	№ 13437, № 20599