

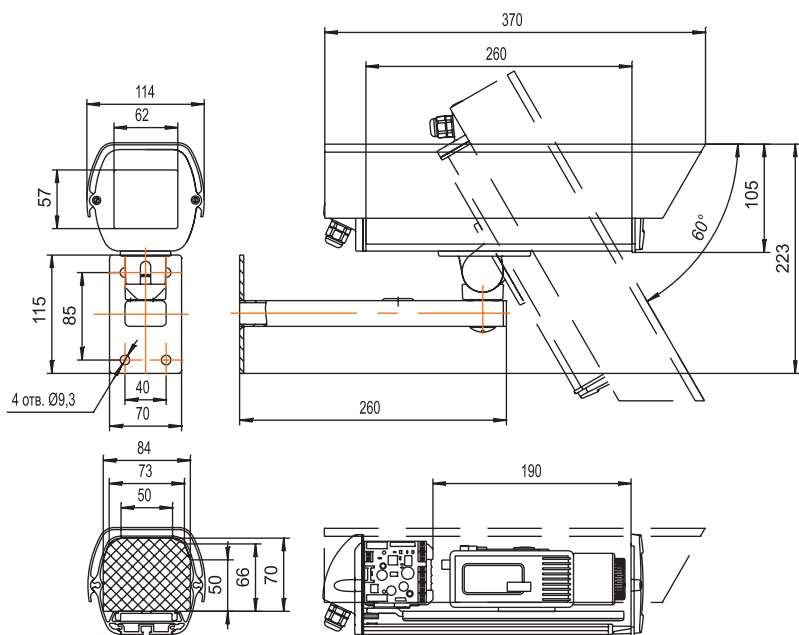
# Термокожух WHE26-mbsc25

## Назначение

Защищает телекамеру с фиксированным или вариообъективом от неблагоприятных воздействий окружающей среды в условиях умеренного климата.

## Особенности

1. Универсальное входное напряжение: ~220В или ~24В
2. Надежное и своевременное включение и выключение нагревателя при помощи оптореле и электронного термодатчика
3. Гальваническая трансформаторная развязка по питанию, встроенный источник питания телекамеры
4. Все крепежные изделия изготовлены из нержавеющей стали
5. Мощность нагревателей распределена в непосредственной близости от смотрового стекла
6. Герметизирующие прокладки изготовлены из Армлена
7. Низкое энергопотребление
8. Кронштейн с полускрытым каналом



## Климатические параметры

|   |   |
|---|---|
| Протестированный рабочий диапазон температур окружающей среды | -35°C.. +40°C   |
| Класс защиты от воздействия окружающей среды                  | IP66 (полная защита от пыли; защита от водяных струй с любых направлений) |

## Конструктивные параметры

|   |  |
|---|--|
| Диаметр кабелей для подключения термокожуха | 4-8 мм   |
| Вес термокожуха в сборе                     | 3,5 кг   |
| Максимальная нагрузка на кронштейн          | 50 кг с коэффициентом запаса 2,6                             |
| Покрытие                                    | краска порошковая, полиэфирная, цвет: светло-серый (RAL7035) |
| Материал корпуса                            | экструзионный алюминий; литье алюминия под давлением         |
| Стекло                                      | специальное полированное, без оптических искажений           |
| Крепежные детали                            | нержавеющая сталь  |
| Материал герметизирующих прокладок          | Армлен   |
| Материал кабельных вводов                   | полиамид   |

## Электрические параметры

|   |  |  |
|---|--|--|
| Максимальная мощность, потребляемая термокожухом (включая телекамеру) | 25Вт   |  |
| Максимальный ток, потребляемый термокожухом (включая телекамеру)      | 0,12А (~220В); 1,05А (~24В)  |  |
| Обогреватель  | питание  | ~24В   |
|   | мощность   | 2Вт(постоянно) + 8Вт(управляются термодатчиком)                    |
|   | температура включения/выключения   | +4°C/+6°C  |
| Источник питания телекамеры   | входное напряжение (используется одно из указанных, выбирается пользователем)  | ~24В±10% или ~220В±10%   |
|   | выходное напряжение (используется одно из указанных, выбирается пользователем) | ~24В±10% (400 мА max); =12В±10% (400 мА max); =9В±10% (400 мА max) |
| Гальваническая развязка по питанию                                    | трансформаторная   |  |

## Дополнительная информация

### Комплект поставки:

|  |                       |
|--|-----------------------|
| Корпус с подключенным блоком нагревателей, термодатчиком, установленным блоком управления и источником питания | 1                     |
| Солнцезащитный козырек   | 1                     |
| Кабельные вводы для подключения питания и вывода видеосигнала  | 2                     |
| Изоляционная втулка  | 1                     |
| Изолирующая шайба  | 1                     |
| Регулировочные прокладки   | 4                     |
| Винты крепления телекамеры разной длины  | 3                     |
| Кронштейн с полускрытым каналом с винтами крепления кожуха   | 1                     |
| Монтажный ключ   | 1                     |
| Силикагель   | 2                     |
| Инструкция по эксплуатации и сборке термокожуха с телекамерой  | 1                     |
| Гарантийный талон  | 1                     |
| Сертификат   | № ROSS RU.MLO4 B00499 |
| Все использованные технические решения защищены патентами  | № 13437, № 20599      |