



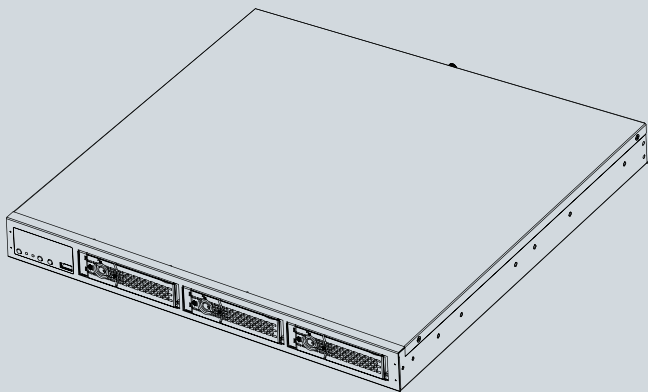
NR8401 Network Video Recorder

# Quick Installation Guide

English | 繁体中文 | 简体中文 | 日本語 | Français | Español | Deutsch | Português | Italiano | Türkçe | Polski | Русский | Česky | Svenska | Nederlands

Dansk | Indonesia | العربية

Rack type • 16 Channel Recording •  
Full Integration with VIVOTEK Cameras



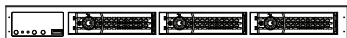


## Перед установкой

- Отключите питание сетевого видеомagniтофона, если появился дым или произошло сильное нагревание устройства.
- Не размещайте сетевой видеомagniтофон рядом с такими источниками тепла, как телевизор или духовка.
- Не подвергайте сетевой видеомagniтофон воздействию прямых солнечных лучей.
- Не удаляйте (не деинсталлируйте) программу на смонтированном флэш-накопителе.
- Не допускайте контакта сетевого видеомagniтофона с водой. При попадании воды немедленно отключите питание сетевой видеокамеры.
- Допустимый для эксплуатации диапазон температур указан в руководстве пользователя.
- Не используйте сетевой видеомagniтофон в средах с повышенной влажностью.

## 1 Проверка комплекта поставки

### ● NR8401



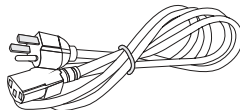
### ● Компакт-диск с ПО



### ● Гарантийный талон



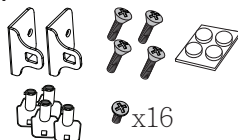
### ● Адаптер и шнур питания



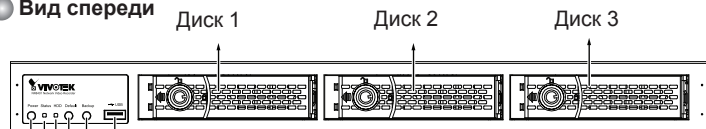
### ● Руководство по быстрой установке



### ● Винты, петли шасси, ключи лицевой панели, опорные подкладки



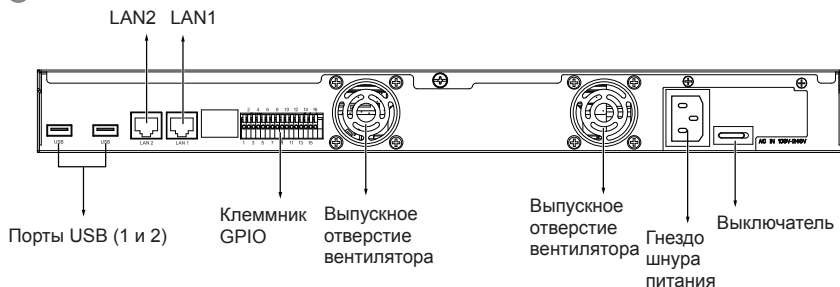
## ● Вид спереди



1	Кнопка и СД питания
2	Индикатор состояния
3	Индикатор активности ЖД
4	Кнопка сброса
5	Кнопка резервной архивации
6	USB

Диск 4 может быть установлен внутри корпуса.

## ● Вид сзади



Порты USB (1 и 2)

Клеммник GPIO

Выпускное отверстие вентилятора

Выпускное отверстие вентилятора

Гнездо шнура питания

Выключатель

1	DO+ (12V)	6	DI2-	11	Power button	16	GND
2	DO-	7	DI3+	12	GND		
3	DI1+	8	DI3-	13	RS232_TX		
4	DI1-	9	DI4+	14	RS232_RX		
5	DI2+	10	DI4-	15	GND		

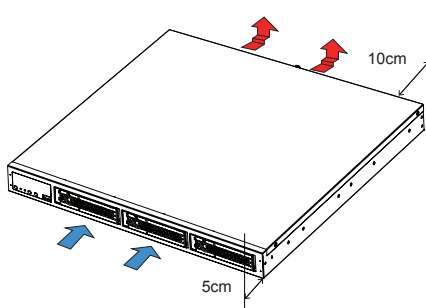
**ПРИМЕЧАНИЕ:**

Функции, связанные с клеммами GPIO, будут доступны при выпуске следующей версии ПО. Для получения информации обратитесь в службу технической поддержки.

**ВАЖНО:**

С задней стороны корпуса требуется обеспечить воздушный зазор 10 см. Этот воздушный зазор требуется для обеспечения достаточного потока воздуха через корпус для отвода тепла. Также требуется обеспечить воздушный зазор 5 см с передней стороны корпуса.

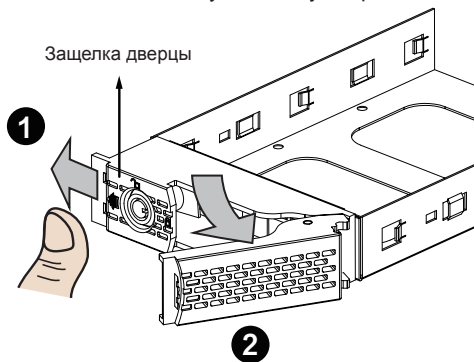
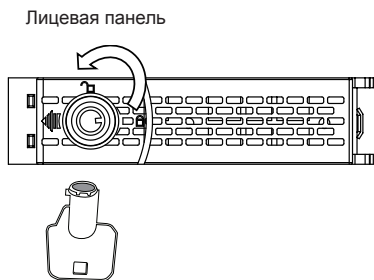
Для нормальной работы следует обеспечить нормальную вентиляцию вокруг устройства. Не блокируйте поток воздуха вокруг устройства, например, путем установки системы в закрытом шкафу.



### 3 Монтаж оборудования

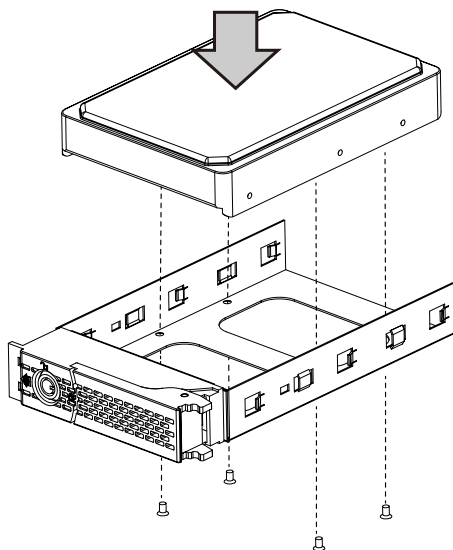
Жесткие диски SATA приобретаются пользователем. В данный сетевой видеореги­стратор можно устанавливать большинство из имеющихся в продаже жестких дисков SATA. Для конфигурирования тома RAID рекомендуется применять жесткие диски одной и той же модели, с одинаковой емкостью и скоростью вращения.

1. Для открытия поворотного замка лицевой панели применяется прилагаемый ключ лицевой панели. Откройте лицевую панель лотка, сдвинув защелку дверцы в сторону.

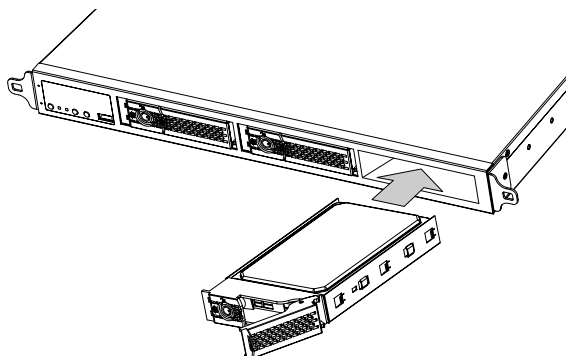


Фиксатор лицевой панели

2. Вставьте жесткий диск в лоток дисковод. Осторожно вставьте в лоток жесткий диск разъемом вперед (внутри корпуса), развернув его ярлыком вверх. Закрепите жесткий диск винтами с нижней стороны.



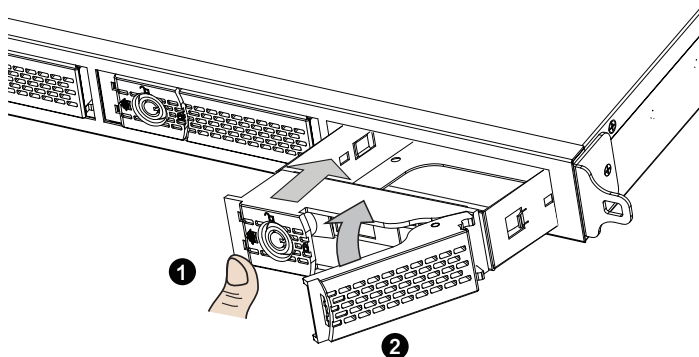
3. Вставьте жесткий диск в лоток дисководов.



4. 4-1. Протолкните жесткий диск в лоток до упора.

4-2. Закройте фиксатор лицевой панели для подсоединения жесткого диска к разъему.

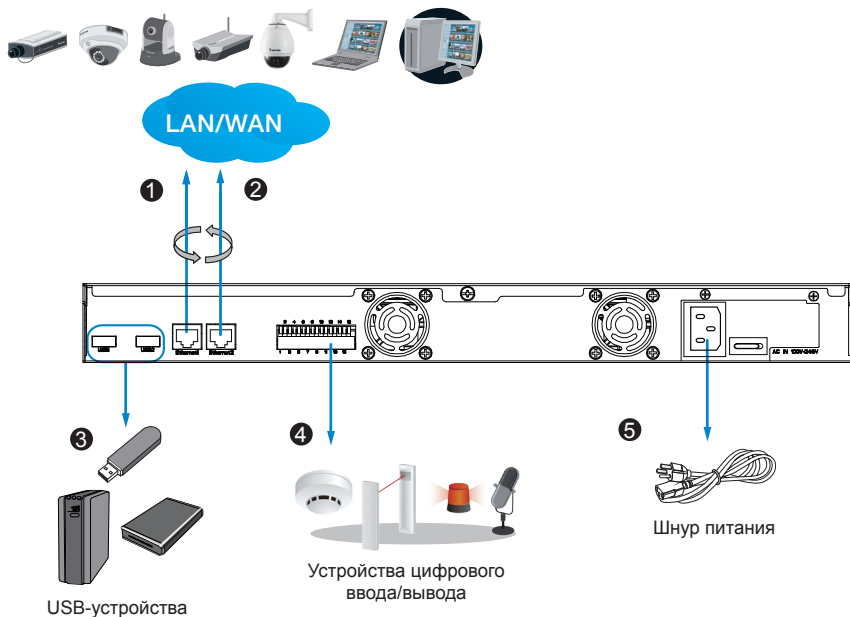
4-3. Всегда запирайте лицевую панель при установке в ней жесткого диска. Этим вы гарантируете надежность установки жесткого диска.



5. Повторите приведенную выше процедуру для установки дополнительных дисков.

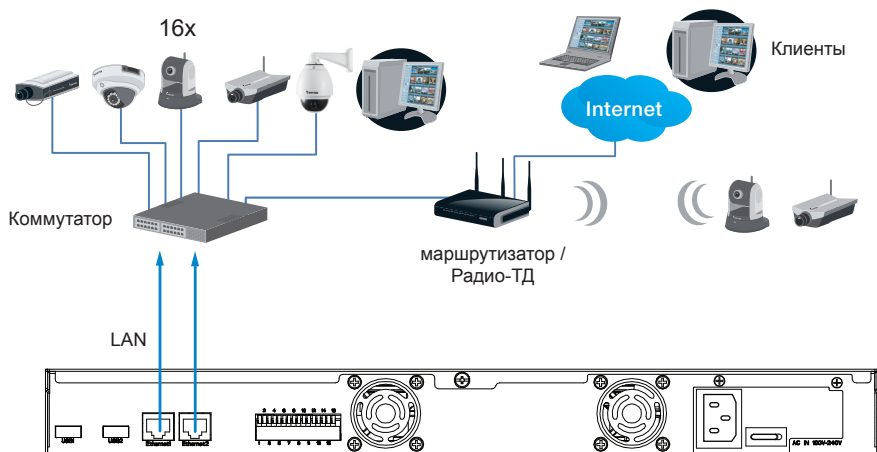
## Подключение разъемов

- 1 & 2. Для подключения камер к коммутируемой локальной сети и устройств-клиентов к сети Интернет используйте кабели категории 5 (или выше). См. на следующей странице.
3. Подсоедините USB-устройства, например, ИБП или USB-диск/дискеты оптических дисков (отформатированный в файловой системе FAT).
4. Подсоедините к клеммнику GPIO внешние устройства ввода/вывода.
5. Убедитесь, что выключатель на задней панели находится в положении "Выкл." (O). Подсоедините прилагаемый шнур питания к источнику электропитания (100-240 В (пер. тока), 3А-1.5А, 50~60 Гц).



## 4 Развертывание в сети

1. Подсоедините сетевые камеры к портам LAN сетевого видеорегистратора (СВР).
2. СВР подключается к Интернету через порт 80 (TCP), а к линии передачи потоков RTSP — через порт 554.



### ⚠ ВАЖНО:

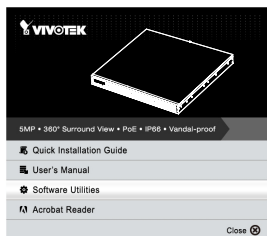
1. Два порта LAN не должны управляться разными маршрутизаторами или серверами DHCP.
2. Данный СВР принимает только видеопотоки H.264 и MPEG-4. Если камеры настроены на передачу потоков MJPEG, то следует соответственно изменить настройки конфигурации их видеопотоков.
3. Максимальная пропускная способность при записи: для отдельных дисков или томов RAID0/1 — 96 Мбит/с, а для тома RAID5 — 48 Мбит/с.

### ✍ ВНИМАНИЕ:

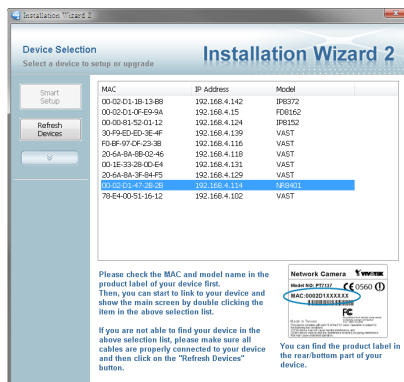
1. Два порта LAN можно сконфигурировать как в одной, так и в разных подсетях, либо в транковой группе с аварийным переключением или с распределением нагрузки.
2. Клиентские компьютеры должны обеспечивать поддержку браузера IE8 при разрешении 1280x960 (или выше).

## 5 Начальная настройка

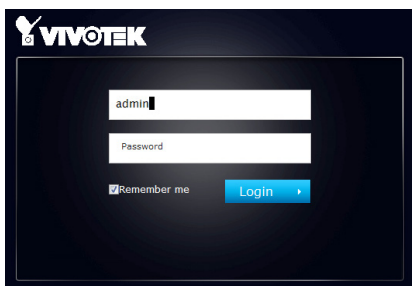
1. Переведите выключатель на задней панели в положение “Вкл.” (I). СВР должен немедленно запуститься. Чтобы вновь запустить систему после первоначального конфигурирования, воспользуйтесь кнопкой питания на лицевой панели.
2. С управляющего компьютера установите утилиту **IW2** (имеющуюся на компакт-диске, прилагаемом к изделию). Выполните процедуру установки, следуя появляющимся на экране инструкциям.



3. Запустите утилиту IW2. Утилита IW2 обнаружит устройство NR8401, расположенное в той же подсети.
4. Двойным щелчком на пункте NR8401 запустите сеанс веб-связи с системой СВР.

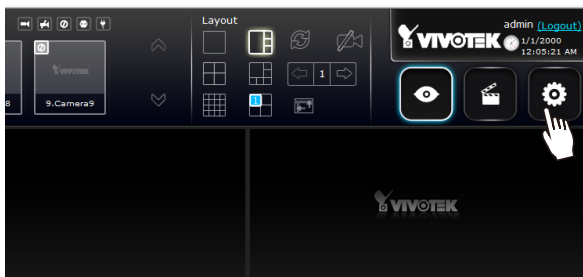


5. Откроется страница входа в систему. Для получения доступа к системе впервые, введите имя пользователя «admin» и пароль «admin». Нажмите **Login** (Вход), чтобы приступить к настройке конфигурации.

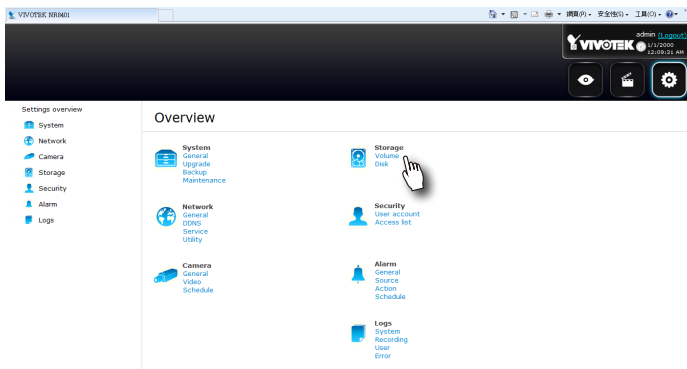




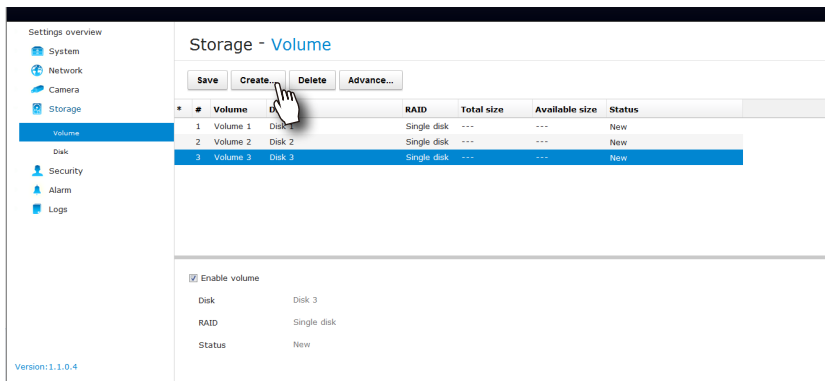
6. По умолчанию в системе откроется страница **Liveview** (Изображение камеры). Щелкните на кнопке **Settings** (Настройки) в правом верхнем углу экрана.



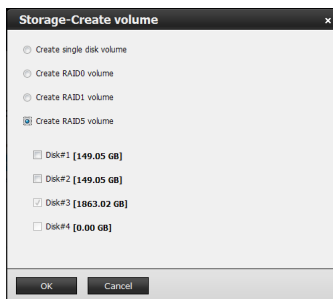
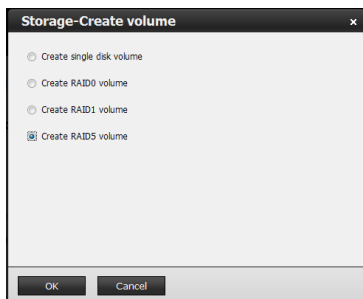
7. На странице **Settings** (Настройки) нажмите **Storage > Volume** (Память > Том) для получения доступа к настройкам тома.



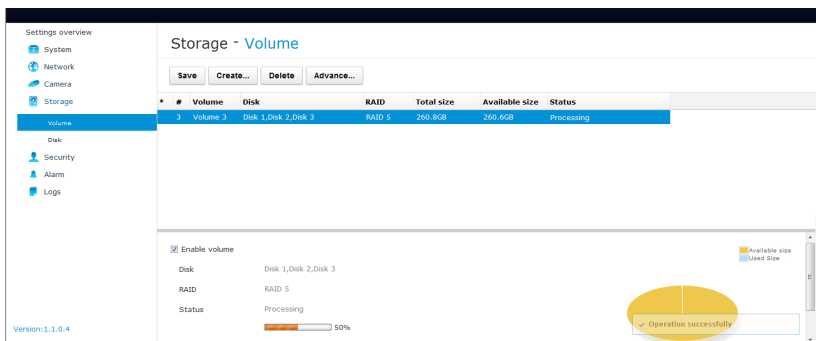
8. На странице настроек **Storage** (Память) убедитесь, что жесткие диски присутствуют и идентифицированы системой. Щелкните на кнопке **Create...** (Создать...).



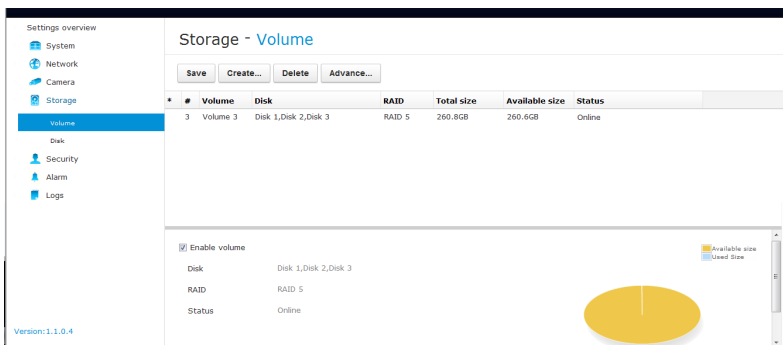
9. Откроется список конфигураций томов RAID в соответствии с количеством установленных дисководов. Выберите опцию выбора нужной конфигурации и диски-члены данного тома, и нажмите **ОК**. Инициализация тома RAID займет несколько минут.



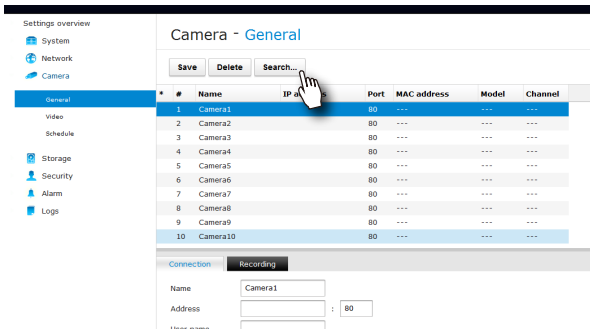
10. Процесс инициализации будет отображаться следующим образом.



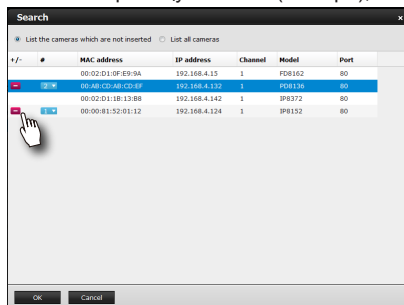
11. После ее завершения параметры тома RAID отобразятся на странице **Volume** (Том).



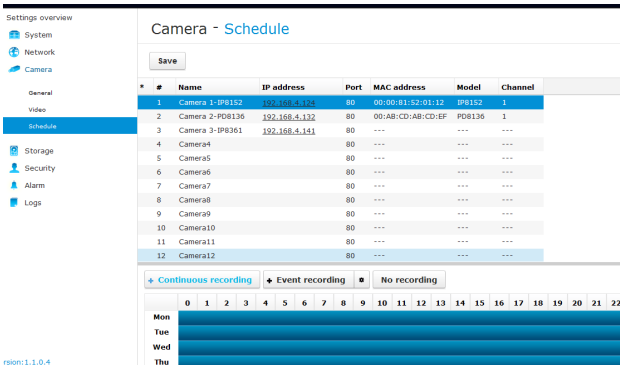
12. В дереве меню нажмите **Camera > General** (Камера > Общие), чтобы открыть страницу настроек камеры. Щелкните на кнопке Search (Поиск) для определения камер, установленных в подсети.



13. Отобразится список камер в данной сети. Нажмите крайнюю левую кнопку «+» для включения камер в список вашей конфигурации. Выполнив настройки на этой странице, нажмите **OK**. Вернувшись на страницу **Camera** (Камера), нажмите **Save** (Сохранить).



14. По умолчанию камеры настраиваются на непрерывную запись всех потоков. Настройки записи можно изменить на странице **Camera > Schedule** (Камера > Расписание).



15. Дополнительные сведения о настройках и управлении приведены в руководстве пользователя.

P/N:625020200G Rev. 1.0

All specifications are subject to change without notice.

Copyright © 2013 VIVOTEK INC. All rights reserved.



**VIVOTEK INC.**

6F, No.192, Lien-Cheng Rd., Chung-Ho, New Taipei City, 235, Taiwan, R.O.C.  
| T: +886-2-82455282 | F: +886-2-82455532 | E: sales@vivotek.com

**VIVOTEK USA, INC.**

2050 Ringwood Avenue, San Jose, CA 95131  
| T: 408-773-8686 | F: 408-773-8298 | E: salesusa@vivotek.com