

# OSNOVO

---

## с а б л е т р а н с м и с с и о н

### РУКОВОДСТВО ПО ЭКСПЛУАТАЦИИ

МНОГОКАНАЛЬНЫЕ ПЕРЕДАТЧИКИ И ПРИЕМНИК HDMI И USB СИГНАЛОВ

#### ТА-Нi07/ ТА-Нi15/ RA-Нi1



Прежде чем приступать к эксплуатации изделия внимательно прочтите настоящее руководство

Составил: Еремейцев А.В.

[www.osnovo.ru](http://www.osnovo.ru)

## Модель TA-Hi07/TA-Hi15

Передатчик TA-Hi07/TA-Hi15 предназначен для передачи HDMI и USB-сигналов по кабелю витой пары на 7 удаленных приемников RA-Hi1 (расстояние до 100м с разрешением до 1080р).

### Комплект поставки\*

1. Передатчик TA-Hi07/TA-Hi15 / Приёмник RA-Hi1 – 1шт.
2. Блок питания (5В пост. Тока, 15Вт) (RA-Hi1) – 1шт.
3. Сетевой адаптер (220В пер. тока., 20Вт) (TA-Hi07/TA-Hi15) – 1 шт.
4. HDMI-кабель (TA-Hi07/TA-Hi15) – 1 шт.
5. Паспорт – 1 шт.
6. Упаковка – 1 шт.

### Особенности

- Расстояние передачи с разрешением 1080р до 100 м.
- Подключение до 7/15 (TA-Hi07/ TA-Hi15) удаленных приемников RA-Hi1 .
- Рекомендованный кабель: UTP CAT5/5e/6.
- Разъемы: входы HDMIx1; VGAX1; USBx1; RS232 (DB9)x1, выходы RJ45x7; DVIx1 (локальный монитор).
- Поддержка:HDMI 1.3, HDCP 1.2.

### Внешний вид



Рис.1 Внешний вид TA-Hi07



Рис.2 Внешний вид TA-Ni15



Рис.3 Внешний вид RA-Ni1

### Разъемы и индикаторы

Таб.1 Назначение разъемов

Обозначение	Назначение
DC 220V	Разъем подключения сетевого адаптера

<b>DC 5V</b>	Разъем подключения блока питания 5В пост. Тока.
<b>HDMI</b>	Разъем подключения источника HDMI-сигнала
<b>DVI OUT</b>	Разъем подключения DVI-оборудования (локальный монитор)
<b>VGA IN на TA-Hi07/ TA-Hi15</b>	Не используется
<b>RS232 на TA-Hi07/ TA-Hi15/RA-Hi1</b>	Не используется
<b>VGA OUT на RA-Hi1</b>	Не используется
<b>MIC на RA-Hi1</b>	Не используется
<b>AUDIO на RA-Hi1</b>	Не используется
<b>1, 2, 3, 4, 5, 6, 7, NULL</b>	Разъем подключения кабеля витой пары



Рис.4 Панель подключения TA-Hi07



Рис.5 Панель подключения TA-Hi15



Рис.6 Внешний вид RA-Hi1

Таб.2 Назначение индикаторов TA-Hi07/TA-Hi15/RA-Hi1

Индикатор	Назначение
POWER	Наличие питания
LINK	Передача данных

Таб.3 Назначение кнопок TA-Hi07/TA-Hi15

Кнопка	Назначение
SW1	Нажмите кнопку "SW1" на передатчике, чтобы изображение появилось на подключенном мониторе, при этом на удаленных мониторах оно исчезнет. Повторное нажатие кнопки восстановит изображение на удаленных мониторах и перестанет воспроизводить на подключенном к передатчику.
SW2	кнопка не используется

Таб.4 Назначение кнопок RA-Hi1

Кнопка	Назначение
SW1	Нажмите кнопку "SW1" на приёмнике, чтобы изображение перестало отображаться на подключенном мониторе. Повторное нажатие кнопки восстановит изображение на мониторе.
SW2	Кнопка "SW2" на приёмнике используется для выбора режима «Видео» (поточное видео с камеры) или «Графического» (режим мониторинга и управления компьютером).

Таб. 5 Возможные проблемы и способы их устранения

Проблема	Действия
Видео и аудио сигналы не стабильны	<ul style="list-style-type: none"> <li>- Проверьте правильность подключения (вых. разъемы), длину и целостность кабелей: аудио, видео, витая пара, USB.</li> <li>- Проверьте наличие питания 220В пер. тока</li> </ul>

Индикатор «Power» не горит	- Если не горит, то проверьте наличие питания 220В пер. тока в розетке или кабель подключения.
Индикатор «LINK» не горит	- Если не горит, то проверьте правильность подключения сетевого кабеля, а также его распиновку.

### Схема подключения

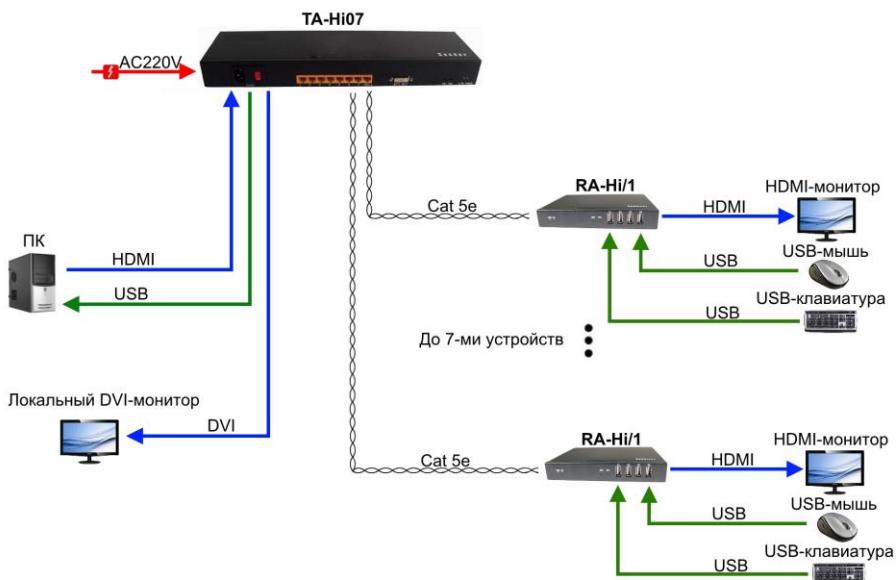


Рис.7 Схема подключения передатчика TA-Hi07/ TA-Hi15 и приемника RA-Hi/1

### Пошаговое подключение передатчика TA-Hi07/ TA-Hi15\*

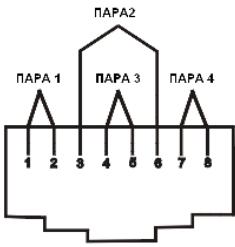
1. Подключите передатчик к ПК с помощью HDMI и USB-кабеля.
2. Подключите локальный монитор "DVI" к передатчику (с помощью кнопки SW1 возможно переключаться между локальным и удаленным монитором).
3. Подключите приемники к передатчику, используя кабель CATx.
4. Подключите удаленный монитор к приемнику.
5. Подключите аудио оборудование и USB устройства к приемнику.
6. Подключите питание к передатчику и приемнику.
7. Включите компьютер.

## Замечание

Подключенные USB-устройства к приемникам RA-Ni/1 можно использовать поочередно (одновременно использовать USB-устройства на двух и более приемниках RA-Ni/1 не рекомендуется).

\*Перед подключением передатчика, убедитесь, что он выключен.

Таб.6 Распиновка разъема RJ45 для передачи видео.

Схема	№ контакта	Цвет провода
	1	Бело-оранжевый
	2	Оранжевый
	3	Бело-зеленый
	4	Синий
	5	Бело-синий
	6	Зеленый
	7	Бело-коричневый
	8	Коричневый

## Внимание

- Оборудование должно быть размещено на достаточном расстоянии от источников электромагнитного излучения (СВЧ печей, мобильных телефонов, радиооборудования, флуоресцентных ламп, высоковольтных линий, пр.)
- Данный комплект не является IP-устройством и НЕ ПРЕДНАЗНАЧЕН для подключения к сетевому оборудованию.

## Технические характеристики\*

Модель	TA-Ni07	TA-Ni15
Кол-во подключаемых приемников RA-Ni1	До 7	До 15
Расстояние передачи (м)	До 100 (макс.)	
Питание	Напряжение	220В пер.тока



	Мощность	20Вт
Видео	HDMI	HDMI 1.3
	HDCP	HDCP 1.2
	Разрешение	1080p/1080i/720p/720i/576p/576i/480p/480i
	Цветопередача	24bit/deep color, 30bit/deep color, 36bit
	Скорость передачи	До 1Гб/сек (в каждую точку)
	вход/выход TMSD-сигнала	0.5-1.5Vp-p(TTL)
	вход/выход DDC-сигнала	5Vp-p(TTL)
	Длина входного кабеля	До 20м кабеля AWG26 HDMI 1.3
	Длина выходного кабеля	До 20м кабеля AWG26 HDMI 1.3
USB-порт	Протокол	Поддержка USB1.1, совместимость с протоколом USB 2.0
Аудио	Разъем	Аудио-стерео 3.5мм
	Аудио формат	DTS/HD/Dolby- tureHD/LPCM7.1/DTS/Dolby-AC3/DSD
Размер (ДхШхВ) (мм)	425x115x45	
Материал	Металл	
Цвет	Черный	
Рабочая температура	-15...55°C	
Температура хранения	-40...80°C	
Влажность	0...95% (без образования конденсата)	
Размер (ШхГхВ) (мм)	425x115x45	
Вес (г)	2500	

Модель	RA-Ni1	
Питание	Напряжение	5В пост..тока
	Мощность	15Вт
Видео	HDMI	HDMI 1.3
	HDCP	HDCP 1.2
	Разрешение	1080p/1080i/720p/720i/576p/576i/480p/480i

	Цветопередача	24bit/deep color, 30bit/deep color, 36bit
	Скорость передачи	До 1Гб/сек (в каждую точку)
	вход/выход TMDs-сигнала	0.5-1.5Vp-p(TTL)
	вход/выход DDC-сигнала	5Vp-p(TTL)
	Длина входного кабеля	До 20м кабеля AWG26 HDMI 1.3
	Длина выходного кабеля	До 20м кабеля AWG26 HDMI 1.3
USB-порт	Протокол	Поддержка USB1.1, совместимость с протоколом USB 2.0
Аудио	Разъем	Аудио-стерео 3.5мм
	Аудио формат	DTS/HD/Dolby-trueHD/LPCM7.1/DTS/Dolby-AC3/DSD
Размер (ДхШхВ) (мм)	425x115x45	
Материал	Металл	
Цвет	Черный	
Рабочая температура	-15...55°C	
Температура хранения	-40...80°C	
Влажность	0...95% (без образования конденсата)	
Размер (ШхГхВ) (мм)	164x123x23	
Вес (г)	700	

\*Производитель имеет право изменять технические характеристики изделия и комплектацию без предварительного уведомления