

Инструкция пользователя



Купольная видеокамера с ИК-подсветкой в миниатюрном металлическом корпусе

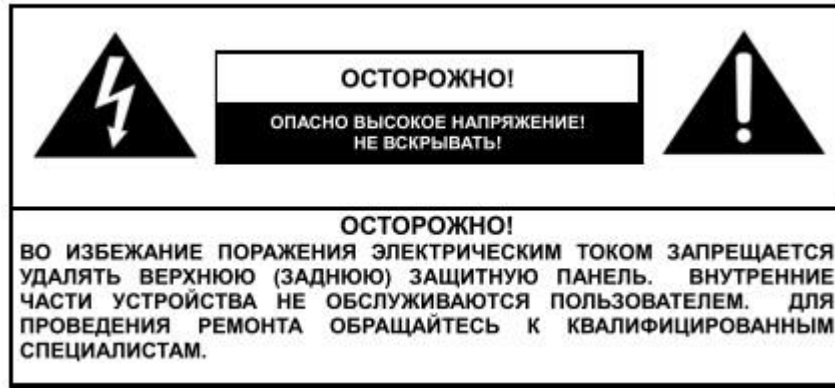
CTV-HDD362A ME

Описание

Данная видеокамера оснащена высокочувствительным мультiformатным датчиком изображения с разрешением 2 Мр , фиксированным объективом 3,6 мм, и работает в стандарте 1080P *25 кадров в секунду. Камера поддерживает автоматический баланс белого, имеет высокое отношение сигнал/шум, чёткую картинку. Поддержка автоматического переключения из цветного режима в чёрно-белый и обратно в совокупности с применением механического ИК-фильтра позволяет использовать камеру круглосуточно, обеспечивая детальное изображение. Современный и профессиональный дизайн корпуса и его продуманная конструкция, позволяющая направить камеру в любую сторону, обеспечивает легкий и удобный монтаж видеокамеры.

Внимание!

Благодарим Вас за приобретение нашей продукции. Перед подключением и эксплуатацией данного устройства, пожалуйста, внимательно прочтите данную инструкцию пользователя и сохраните её для последующего использования.



1. Используйте соответствующий источник питания.
Напряжение питания видеокамеры: 12В DC. Перед включением убедитесь, что ваш источник питания соответствует этим параметрам. Неправильное подключение может являться причиной некорректной работы или выхода из строя устройства.
2. Не пытайтесь разобрать устройство.
Для предотвращения поражения электрическим током, не откручивайте винты и не снимайте крышку видеокамеры. Внутри нет частей, обслуживаемых пользователем. Для проведения сервиса обратитесь к квалифицированным специалистам.
3. Аккуратно обращайтесь с видеокамерой.
Не допускайте небрежного обращения с камерой. Избегайте ударов и сотрясений камеры. Камера может выйти из строя из-за неправильного обращения во время эксплуатации, хранения или перевозки.
4. Не используйте жёсткие или абразивные моющие средства для протирки корпуса камеры.
Используйте сухую ветошь для протирки камеры в случае её загрязнения. Если грязь не отмывается, используйте мягкое моющее средство и аккуратно протирайте камеру.
5. Аккуратно протирайте защитное стекло датчика изображения.
При протирке защитного стекла не используйте жесткие или абразивные моющие средства. Используйте сухую ветошь или ватную палочку, смоченную в спирте.
6. Не направляйте камеру на солнце.
Не пытайтесь направлять камеру на солнце или другие яркие объекты – это может повредить датчик изображения камеры.
7. Не устанавливайте камеру в местах с сильным электромагнитным полем.
Если камера установлена вблизи оборудования, генерирующего сильное электромагнитное поле (например, оборудование беспроводной связи), то на экране монитора возможно появление искажений или шума.

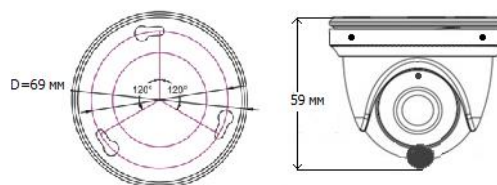
Особенности

- ❖ **Использование высокопроизводительного** датчика изображения с разрешением 2 Мр , и обеспечивает четкое изображение стандарта 1080P *25 кадров в секунду.
- ❖ **Функция автоматического перехода из цветного в чёрно-белый режим и обратно**
Круглосуточный мониторинг: днём, при хорошем освещении камера работает в цветном режиме, а ночью, при низком освещении, камера переходит в чёрно-белый режим работы, улучшая чувствительность и качество изображения.
- ❖ **Высокое отношение сигнал/шум**
Отношение сигнал/шум: это отношение между напряжением полезного сигнала и напряжением шумов, чем выше это отношение, тем меньше искажений вносится в изображение и тем чётче будет картинка на экране монитора.
- ❖ **ИК-фильтр**
Встроенный механический ИК-фильтр обеспечивает корректную цветопередачу в любое время суток.
- ❖ **ИК-подсветка с увеличенным сроком службы светодиодов**
В данной видеокамере используются ИК-светодиоды нового поколения, которые являются более долговечными и яркость их свечения уменьшается гораздо медленнее, чем яркость свечения ИК-диодов предыдущих поколений.
- ❖ **Передача аналогового сигнала по коаксиальному кабелю до 500 м**
- ❖ **Возможность управления меню камеры по коаксиальному кабелю по протоколу СОС**
При условии, что регистратор, к которому подключается эта камера, поддерживает эту функцию.
- ❖ **Поддержка формата видеосигнала АHD/CVI/TVI/CVBS.**

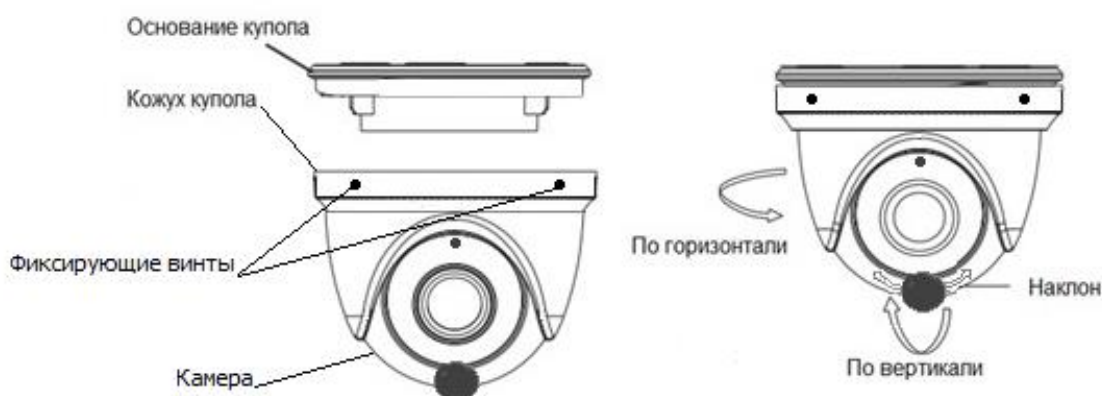
Комплектность

- 1) Крепеж (дюбели и саморезы)
- 2) Г-образный ключ

Габаритные размеры



Установка и настройка камеры



- 1) Ключом ослабить три винта, фиксирующих камеру, отделить от нее основание.
- 2) Закрепить основание на поверхности с помощью крепежа из комплекта камеры.
- 3) Установить камеру, направить её на объект наблюдения, ключом зафиксировать камеру.

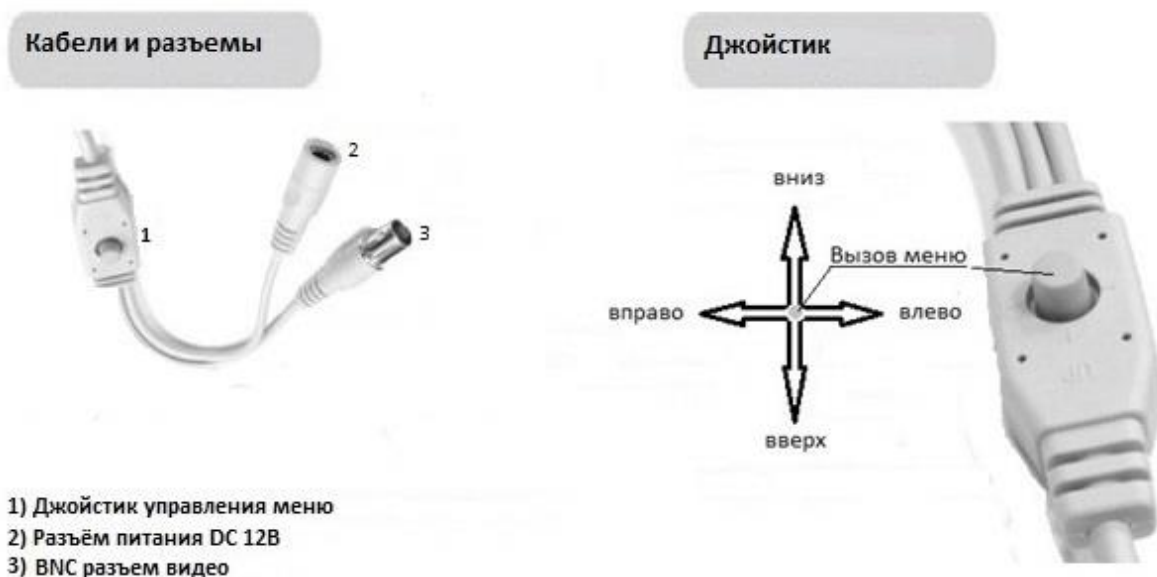
Подключение и настройка

Для подключения у камеры имеются на кабеле разъемы:

- а) Питание DC 12В – подключается к источнику питания 12 В
- б) BNC- разъем – выход видео AHD –H \CVI\TVI\ аналоговое видео CVBS.

Сигнал видео AHD-H может быть подан на вход устройства, например, видеорегистратора, работающего в стандарте AHD-H. Сигнал аналогового видео CVBS может быть подключен к тестовому монитору монтажника, к AV входу телевизора и т.п.

Чтобы переключить камеру в CVBS нужно, не нажимая на джойстик, отклонить его **вверх** и зафиксировать в таком положении на время около 5-6 секунд до перезагрузки камеры. Для переключения в AHD проделать ту же операцию, только джойстик – **влево**; в CVI – **вниз**; в TVI – **вправо**.



- 1) Джойстик управления меню
- 2) Разъем питания DC 12В
- 3) BNC разъем видео

Нажатие на джойстик вызывает экранное меню камеры.

Все функции джойстика камеры могут быть реализованы при дистанционном управлении камерой по коаксиальному кабелю (протокол управления СОС). Для этого необходимо, чтобы устройство, к которому подключена камера, имело данную функцию.

Экранное меню

OSD-меню состоит из следующих разделов:

1. AutoExposure (АвтоЭкспозиция)	5. Language (Язык)
2. White balance (Баланс белого)	6. Reset (Сброс)
3. Day&Night (Функция «День-ночь»)	7. Save-Exit (Сохранить и выйти)
4. Video Setting (Параметры видео)	8. Exit (Выход)

1. Раздел «АЕ» (Экспозиция)

В этом разделе меню настраиваются такие параметры как яркость изображения (BRIGHTNESS), тип экспозиции (EXPOSURE MODE) и усиление (GAIN).

АЕ	Значение
Brightness (Яркость)	1-20
Exposure mode (Тип экспозиции)	AUTO, CENTER, BLC, FLC

LV (Уровень BLC)	0-7
Return (Возврат)	RET/ SAVE& END (ВОЗВРАТ/СОХРАНИТЬ И ВЫЙТИ)

2. Раздел «White balance» (Баланс белого)

В этом разделе выбирается режим регулировки баланса белого (MODE): ATW, MWB.

RGAIN(усиление красного, появляется при MODE=MWB): 1-16

BGAIN(усиление синего, появляется при MODE=MWB): 1-16

3. Раздел «Day&Night» (Функция «День-Ночь»)

В этом разделе выбирается режим работы функции «День-ночь» (MODE): EXT (ПО ДАТЧИКУ ОСВЕЩЕНИЯ), AUTO (АВТОМАТИЧЕСКИ), COLOR (ЦВЕТ), В/В (Ч/Б).

4. Раздел «Video Setting» (Параметры видео)

В этом разделе меню настраиваются такие параметры как контраст (Contrast), резкость (Sharpness), насыщенность (Color Gain), шумоподавление (DNR), разрешение изображения (Image Size), формат видеосигнала (Format), цифровое расширение динамического диапазона (DWDR).

Video Setting	Значение
1. Contrast (Контраст)	1-50
2. Sharpness (Резкость)	1-20
3. Color Gain(Насыщенность)	1-31
4. DNR(Шумоподавление)	1-15
5. Transfer mode (Тип видеосигнала)	AHD, CVI, TVI, CVBS
6. Format (Формат видеосигнала)	PAL/NTSC
7. DWDR (Цифр. Расш. Дин. Диапазона)	OFF/ON
RETURN (ВОЗВРАТ)	RET (ВОЗВРАТ)

5. Раздел «Language» (Язык)

В этом разделе выбирается язык экранного меню камеры: доступны 10 языков, в том числе английский и русский языки.

6. Раздел «Reset» (Сброс)

В этом разделе производится сброс значений всех параметров на заводские.

7. Раздел «Save-Exit» (Сохранение и выход)

Используйте этот раздел для сохранения изменений и выхода из экранного меню.

8. Раздел «Exit» (Выход)

Используйте этот раздел для выхода из экранного меню без сохранения изменений.

Технические характеристики

Модель	СТV-HDD362A ME
Датчик изображения	1/3" CMOS BG0806 + DSP V30E
Эффективных пикселей	1920 (Г) x 1080 (В)
Разрешение	2 Мп
Параметры видео сигнала	1080P *25 кадров в секунду
Формат видеосигнала	PAL/NTSC
Дистанция передачи видеосигнала по коаксиальному кабелю	До 500 м
Мин. Освещенность	0,01Лк(АРУ выкл)\ 0Лк (ИК-подсветка вкл.)
ИК-подсветка	1 LED Array
Джойстик OSD-меню	Да
Поддержка протокола CoC	Да
Экспозиция	AUTO, CENTER, BLC, FLC
Баланс белого	ATW, MWB
Функция «День-Ночь»	AUTO/В-W/Color
Цифровое шумопонижение	3DNR
Электронный затвор	AUTO
Напряжение питания	DC12В
Потребляемый ток	0,25/0,85 А (ИК подств .вкл.)
ИК-фильтр	Автоматический механический
Объектив	f=3.6 мм, 2Мп
Дистанция ИК-подсветки	20 м
Температура эксплуатации	-40°C ~ 50°C при влажности не более 90%
Габаритные размеры, мм	69 (∅) x 59 (В)
Вес	170 г

ВНИМАНИЕ!

Внешний вид изделия и технические характеристики могут быть изменены без предварительного уведомления.