

ПАСПОРТ

5. Гарантийные обязательства.

Гарантийный срок эксплуатации видеокамеры - 24 месяца с даты продажи.

При отсутствии отметки о дате продажи гарантийный срок исчисляется от даты выпуска.

Гарантийные обязательства недействительны, если причиной неисправности видеокамеры являются:

- умышленная порча;
- пожар, наводнение, стихийные бедствия;
- аварии в сети питания;
- неправильное подключение видеокамеры (ошибка в схеме соединения),
- механические повреждения.

Дата выпуска _____ Дата продажи _____

МП

МП

ИЗГОТОВИТЕЛЬ:
ООО "ОНИКС"
Россия, г. Москва.

www.cctvonyx.ru

Купольная видеокамера цветного изображения с режимом день/ночь

высокого разрешения

CO-CDO91DN



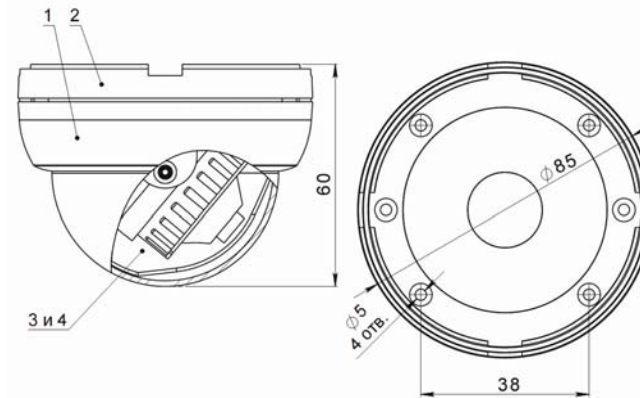
1. Назначение.

Видеокамера CO-CDO91DN предназначена для круглосуточного видеонаблюдения внутри помещений.

2. Технические характеристики.

Камера	CO-CDO91DN
Тип матрицы	1/3" Sony Super HAD II CCD
Процессор	NVP2040
Размер матрицы, пиксели	752(г) x 582(в)
Разрешающая способность, ТВЛ	600
Минимальная освещенность	0,1Люкс /F1.2
Электронный затвор	1/50~1/100 000 сек
Регулировка усиления	Выкл /Низк /Средн /Высок
Отношение сигнал/шум	50Дб
Видео выход	1.0 В, 75 Ом, композитный
Встроенное экранное меню OSD	Есть (OSD-контроллер), Опция.
Функции	
День/Ночь	Авто / Ч/Б / Цвет/Внешн/Выкл
Расширенный динамический диапазон	D-WDR Вкл/Выкл
Подавление шумов	2DNR Вкл/Выкл
Компенсация фоновой засветки	BLC /HSBLC/ Выкл.
Баланс белого	ATW1 / ATW2 / ручной контроль баланса белого /Вручную
Детекция движения	Вкл/Выкл (4 зоны)
Маскирование зон	Вкл/Выкл (8 зон)
Регулировки	Зеркало / Яркость/ Контрастность/ Резкость / Негатив
Фокусное расстояние	f=3,6 мм
Питание	DC 12В, 120мА
Размеры	D85x60мм
Диапазон рабочих температур	-10°C~ +50°C

3. Размеры



4. Назначение проводов

Красный	+12В
Черный	минус общий
Желтый	видео