

Биометрическая система контроля доступа «Biosmart»

Руководство по эксплуатации контроллера
«BS-P1»

ПАДФ.425723.034 РЭ



Екатеринбург2012

Содержание

1	МЕРЫ ПРЕДОСТОРОЖНОСТИ	3
2	ОПИСАНИЕ И РАБОТА	4
2.1	ОПИСАНИЕ И РАБОТА ИЗДЕЛИЯ	4
2.1.1	Назначение изделия	4
2.1.2	Технические характеристики	4
2.1.3	Состав изделия	5
2.1.4	Устройство и работа	5
2.1.5	Маркировка и пломбирование	16
2.1.6	Упаковка	16
3	ИСПОЛЬЗОВАНИЕ ПО НАЗНАЧЕНИЮ	16
3.1	ЭКСПЛУАТАЦИОННЫЕ ОГРАНИЧЕНИЯ	16
3.2	ПОДГОТОВКА КОНТРОЛЛЕРА К ИСПОЛЬЗОВАНИЮ	17
3.3	ТЕХНИЧЕСКОЕ ОБСЛУЖИВАНИЕ	18
4	ХРАНЕНИЕ	18
5	ТРАНСПОРТИРОВАНИЕ	18
6	УТИЛИЗАЦИЯ	19

Настоящее руководство по эксплуатации предназначено для изучения принципа работы и эксплуатации контроллера «BS-P1».

Контроллер «BS-P1» (далее – контроллер) предназначен для работы со считывателем «Biosmart mini» либо считывателем карт «BS-RD» (далее считыватели) и выполняет следующие функции:

- дистанционное включение исполнительного устройства (электромагнитный, электромеханический замок, защелка, шлагбаум и т.д.);
- прием данных с внешнего датчика двери и сигнальной кнопки;
- обмен данными со считывателями

1 Меры предосторожности

Следующий символ  означает:

Внимание: прочитайте эту инструкцию полностью, прежде чем использовать контроллер и обратите внимание на разделы, содержащие этот символ.

- Используйте контроллер только по назначению, как указано в руководстве по эксплуатации.
- Установка и обслуживание контроллера осуществляется только квалифицированным и обученным персоналом
- Не используйте для очистки или обеззараживания средства за исключением тех, что рекомендуются производителем.
- Контроллер должен располагаться на ровной поверхности и быть сохранен от ударов.
- Подсоединяйте только к источнику питания с напряжением, соответствующем напряжению указанному на маркировке. Источник питания должен соответствовать классу II по электробезопасности.
- Регулярно проверяйте оболочку соединительных кабелей. В случае повреждения оболочки немедленно замените кабель.

2 Описание и работа

2.1 Описание и работа изделия

2.1.1 Назначение изделия

Контроллер «BS-P1» предназначен для управления доступом через одну точку прохода оборудованную считывателем «Biosmart mini», либо «BS-RD».

Контроллер выполняет следующие функции:

- Запись идентификаторов при помощи считывателей в собственную память;
- Локальный контроль доступа – предоставление либо запрет доступа по идентификатору,
в зависимости от прав доступа данного идентификатора;
- Дистанционное включение исполнительного устройства (электромагнитный, электромеханический замок, защелка, шлагбаум и т.д.).

Контроллер рассчитан на круглосуточный режим работы.

Таблица 1: Параметры

– габаритные размеры, мм	85x87x33
– масса нетто, г	127
– масса брутто, г	180

2.1.2 Технические характеристики

Таблица 2: Технические характеристики контроллера «BS-P1»

– Напряжение питания, В	
– Потребляемый ток, мА	200
– Количество подключаемых считыва-	1
– Максимальное количество отпечатков	100
– Максимальное количество кодов карт	100
– Интерфейс связи со считывателем	RS-485
– Интерфейс связи с компьютером	USB
– Количество реле	1
– Количество дискретных входов	2

2.1.3 Состав изделия

Комплект поставки контроллера соответствует таблице 3.

Таблица 3: Комплект поставки контроллера «BS-P1»

контроллер «BS-P1»	1
Комплект принадлежностей:	
Шуруп	4
Контроллер «BS-P1»	
Руководство по эксплуатации	1

2.1.4 Устройство и работа

2.1.4.1 Описание контроллера

Расположение контактов на плате контроллера и его внешний вид показаны на рисунке 1. Обозначение контактов приведено в таблице 4.

Для мониторинга работы контроллера предусмотрена светодиодная и звуковая индикация. Прерывистое мигание светодиодов TX и RX показывает обмен данными со считывателем. Красный светодиод ERR индицирует ошибку связи со считывателем. Мигание зеленого светодиода RUN информирует о работоспособности прибора, постоянное его свечение и мигание светодиода VL10 указывает на нахождение контроллера и связанного с ним считывателя в режиме записи отпечатка. Постоянное свечение красного светодиода VL9 указывает на нахождение контроллера и считывателя в режиме стирания всех записанных в него отпечатков и кодов карт. Светодиоды IN1, IN2 осуществляют индикацию входных сигналов. Свечение светодиода REL указывает на активное состояние выходного реле.

Переключатель К4 коммутирует напряжение 12В на выход «С» контактной группы реле. При удалении переключателя контакты реле используются в качестве сухого контакта.

Переключатель ERASE служит для стирания всех шаблонов отпечатков, записанных в память контроллера.

Кнопка ENROLL служит для перевода контроллера и считывателя в режим записи отпечатка или кода карты.

Движковые переключатели служат для настройки режима работы реле, входного датчика и кнопки выхода.

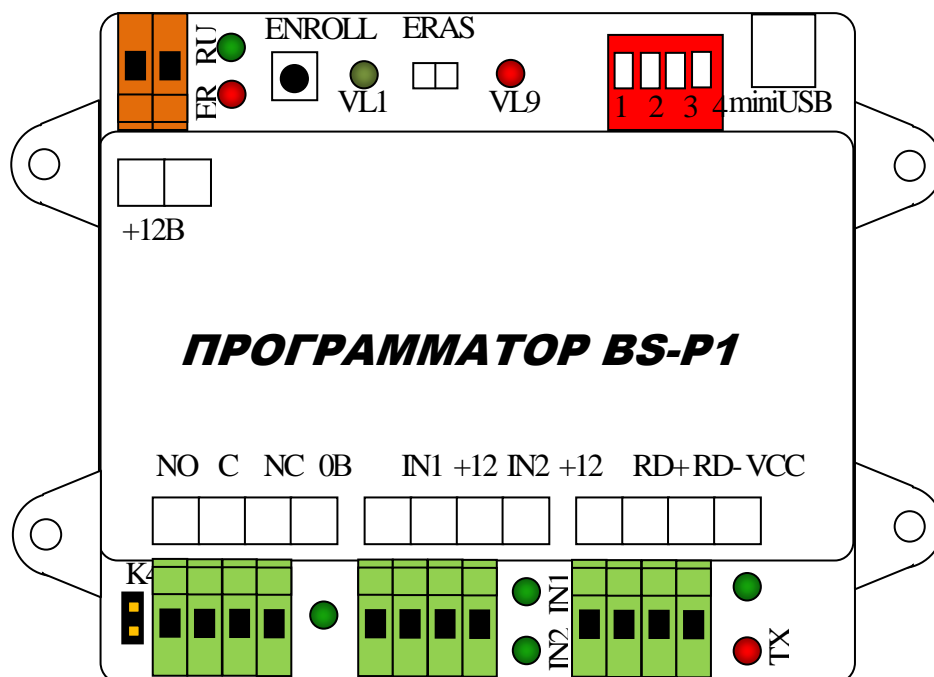


Рисунок 1: Внешний вид контроллера «BS-P1»

Таблица 4: Контакты контроллера

Обозначение контакта	Описание контакта
+12В	Плюс источника питания 12 В
0В	Минус источника питания 12 В
N0	Нормально разомкнутый контакт реле
C	Общий контакт реле
NC	Нормально замкнутый контакт реле
0В	Минус источника питания 12 В
IN1	Дискретный вход №1
+12	+12 В (питание дискретного входа)
IN2	Дискретный вход №2
+12	+12 В (питание дискретного входа)
RD+	+ интерфейса RS485 связи со считывателем
RD-	- интерфейса RS485 связи со считывателем
VCC	Выход +12В
GND	Общий

2.1.4.2 Режимы работы контроллера

а) Режим записи отпечатка или кода карты

В этом режиме работы контроллер не осуществляет доступ либо запрет доступа. В данном режиме производится запись шаблона представленного отпечатка, либо кода карты в память.

б) Режим стирания отпечатков

В этом режиме работы контроллер не осуществляет доступ либо запрет доступа. В данном режиме производится полное стирание всех записанных в память контроллера шаблонов отпечатков и кодов карт.

в) Нормальный режим работы

В этом режиме контроллер выполняет следующие функции:

- ожидает предоставления связанному с ним считывателю идентификатора;
- предоставляет либо запрещает доступ, в зависимости от наличия кода, либо шаблона предоставленного идентификатора в собственной памяти;
- предоставляет доступ по кнопке выхода из помещения;
- осуществляет управление выходным реле, в соответствии с заданными настройками;

г) Режим свободного прохода

В этом режиме работы контроллер обеспечивает открытое состояние двери

2.1.4.3 Подключение считывателя

Для считывания кодов идентификаторов к контроллеру подключается считыватель карт «BS-RD» либо считыватель «Biosmart mini». Схема подключения приведена на рисунке 2.

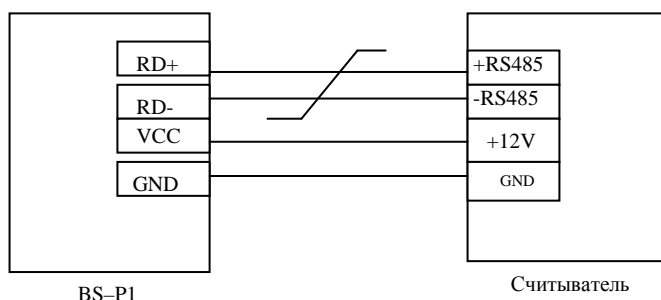
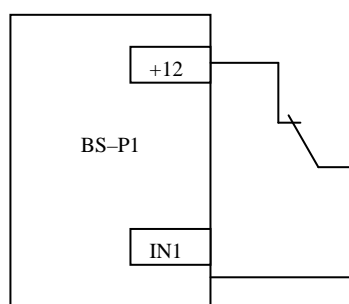


Рисунок 2: Подключение считывателя к контроллеру

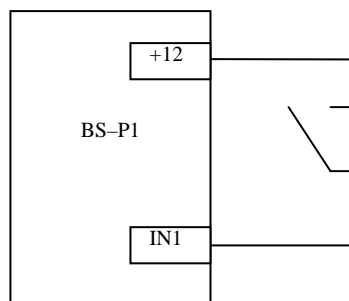
2.1.4.4 Подключение датчиков открывания двери (датчиков прохода).

Дискретный вход контроллера (контакт IN1) предназначен для реализации гибкой тактики управления реле при предоставлении доступа.

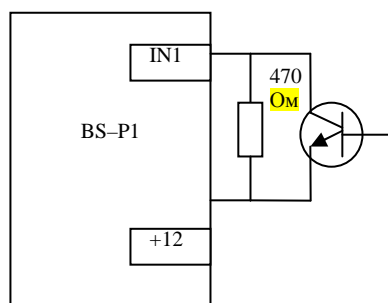
Контроллер допускает подключение датчиков с «нормально замкнутым» и «нормально разомкнутым» контактным выходом, с выходом типа «открытый коллектор». Схемы подключения датчиков открывания двери (датчиков прохода) к контроллеру приведены на рисунке 3.



Вариант 1: Нормально замкнутый с контактным выходом (геркон)



Вариант 2: Нормально разомкнутый с контактным выходом



Вариант 3: Выход типа «открытый коллектор»

Рисунок 3: Схемы подключения датчика открывания двери (датчика прохода)

2.1.4.5 Подключение кнопки выхода.

Дискретный вход контроллера (контакт IN2) предназначен для подключения кнопки выхода из помещения. Подключение кнопки представлено на рисунке 4.

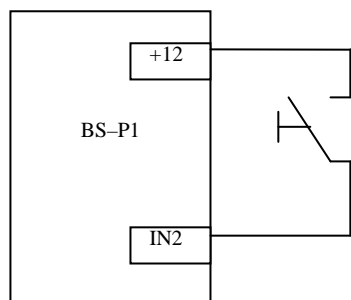


Рисунок 4: Схема подключения кнопки выхода

2.1.4.6 Подключение исполнительных устройств.

В качестве исполнительных устройств (ИУ) могут использоваться электроме- ханические (электромагнитные) замки, защелки, и т.д. Для правильного подклю- чения исполнительных устройств необходимо учитывать специфические особен- ности каждого конкретного устройства, предварительно изучив его руководство по эксплуатации.

2.1.4.6.1 Подключение электромеханических (электромагнитных) замков.

При выборе способа подключения замков следует учесть, что максимальный ток питания замков и иных устройств, подключенных к БУР (установлена пере- мычка К4 контроллера и питание на исполнительное устройство подается непо- средственно от контроллера через контактную группу его реле), не должен пре- вышать 1,5 А. Рекомендуется использовать замок с суммарным током потребле- ния не более 0,5 А.

При использовании внешнего источника питания (перемычка К4 контроллера удалена, контактная группа реле используется как сухой контакт) следует учиты- вать, что максимальный коммутируемый постоянный ток не должен превышать 10 А при напряжении 12 В. Для управления замками и другими исполнительными

устройствами в контроллере использована контактная группа реле. В случае команды от контроллера на предоставление доступа, включается реле. Примеры подключения замков представлены на рисунках 5–8.

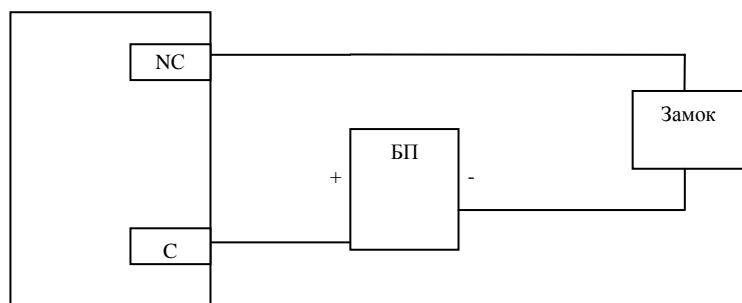


Рисунок 5: Подключение электромагнитного замка, разблокируется отключением питания (перемычка К4 отсутствует).

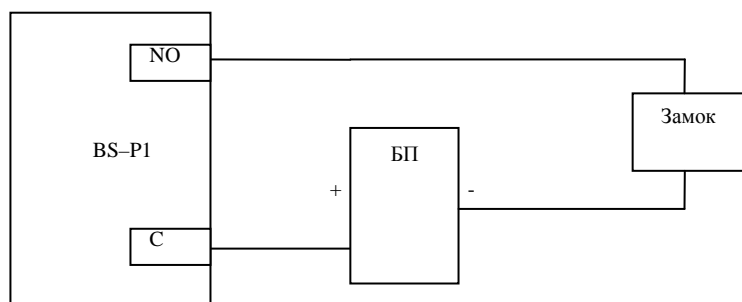


Рисунок 6: Подключение электромеханического замка, разблокируется подачей питания (перемычка К4 отсутствует).

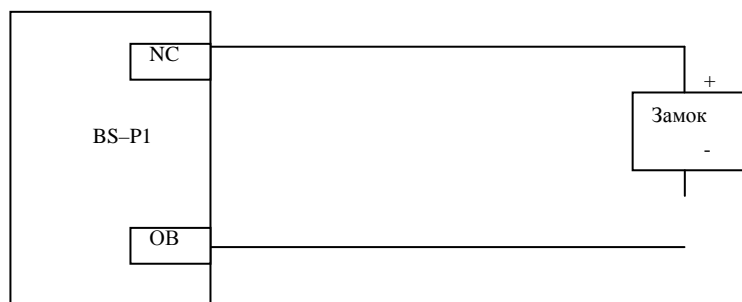


Рисунок 7: Подключение электромагнитного замка, разблокируется отключением питания (перемычка К4 установлена).

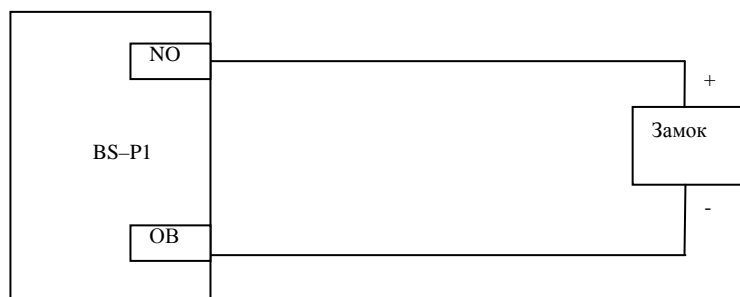


Рисунок 8: Подключение электромеханического замка, разблокируется подачей питания (перемычка К4 установлена).

Схему подключения замков, приведенную на рисунках 7,8 следует использовать для замков, питаемых постоянным напряжением 11 – 14 В и суммарным током потребления замков не более 1.5 А (установлена перемычка К4 и питание на исполнительное устройство подается непосредственно от контроллера через контактную группу его реле).

Для замков с током потребления больше 1.5 А рекомендуется использовать отдельный блок питания, выбранный исходя из характеристик замка.

2.1.4.7 Работа контроллера.

Порядок работы контроллера определяется режимом работы.

2.1.4.7.1 Нормальный режим работы.

а) Ожидание предоставления идентификатора.

В этом режиме включен красный светодиод считывателя

б) Предоставление доступа.

Для получения доступа (срабатывание реле контроллера для открытия двери, шлагбаума и т.д.) необходимо предъявить на считывателе идентификатор (карта или отпечаток пальца), который занесен в память контроллера.

После предъявления идентификатора, контроллер проверяет его наличие в своей базе.

Если идентификатор занесен в базу контроллера, то происходит предоставление доступа:

- зуммер считывателя издает сигнал, продолжительностью 0.3 сек;
- включается зеленый светодиод считывателя;
- реле контроллера включается для открывания двери (шлагбаума и т.д.);
- загорается зеленый светодиод REL контроллера.

Если идентификатор не занесен в базу контроллера, происходит отклонение доступа:

- зуммер считывателя издает двойной звуковой сигнал, длительностью 60 мс. каждый;
- включается красный светодиод считывателя на 600мс;

в) Предоставление доступа по кнопке выхода из помещения.

Для перехода в этот режим необходимо кратковременно (до 2с) замкнуть контакты +12 и IN2 контроллера нажатием кнопки.

При предоставлении доступа по кнопке выхода из помещения:

- зуммер считывателя издает сигнал, продолжительностью 0.3 сек;
- включается зеленый светодиод считывателя;
- реле контроллера включается для открывания двери (шлагбаума и т.д.);
- загорается зеленый светодиод REL контроллера.

г) Настройка работы реле, датчика прохода и кнопки выхода из помещения.

Работа реле, датчика прохода и кнопки выхода в нормальном режиме работы контроллера настраивается при помощи движковых переключателей контроллера. Подключаемые переключателями функции приведены в таблице 5.

Таблица 5: Таблица функций, подключаемых переключателями.

№ переключателя	Положение переключателя	Подключаемые функции	Описание функций
1	Off	Датчик прохода отключен	Вход контроллера IN1 не опрашивается
	On	Датчик прохода подключен	К Входу контроллера IN1 подключен датчик прохода, и вход опрашивается контроллером
2	Off	Активный уровень сигнала с датчика прохода низкий	При открытии двери цепь +12 – IN1 разрывается
	On	Активный уровень сигнала с датчика прохода высокий	При открытии двери цепь +12 – IN1 замыкается
3	Off	блокировка реле при открытии двери	После предоставления доступа реле контроллера отключается при открытии двери (передний фронт сигнала активного уровня с датчика прохода)
	On	блокировка реле при закрытии двери	После предоставления доступа реле контроллера отключается при закрытии двери (задний фронт сигнала активного уровня с датчика прохода)
4	Off	Кнопка выхода отключена	Вход контроллера IN2 не опрашивается
	On	Кнопка выхода подключена	К Входу контроллера IN2 подключена кнопка выхода из поме-

			щения и вход опрашивается контроллером
--	--	--	--

2.1.4.7.2 Режим записи отпечатка или кода карты.

В данном режиме производится запись шаблона представленного отпечатка, либо кода карты в память.

Для перехода в данный режим необходимо удерживать нажатой в течение 2с кнопку ENROLL контроллера.

При этом:

- мигает красный светодиод считывателя;
- включается зеленый светодиод VL10 контроллера.

При поднесении идентификатора к считывателю и успешного его занесения в память контроллера:

- зуммер считывателя издает сигнал, продолжительностью 0.3 сек;
- включается зеленый светодиод считывателя;
- отключается зеленый светодиод VL10 контроллера;
- контроллер переходит в нормальный режим работы.

При поднесении идентификатора к считывателю и неудачной его записью в память контроллера (качество отпечатка низкое, номер карты уже записан в память):

- зуммер считывателя издает 3 коротких сигнала;
- включается красный светодиод считывателя;
- отключается зеленый светодиод VL10 контроллера;
- контроллер переходит в нормальный режим работы.

2.1.4.7.3 Режим стирания отпечатков.

В данном режиме производится полное стирание всех записанных в память контроллера шаблонов отпечатков и кодов карт. Для перехода в данный режим необходимо при включенном питании удерживать замкнутой в течение 2 секунд переключку ERASE контроллера.

При этом:

- зуммер считывателя издает звуковой сигнал в течение 1 сек;
- включается красный светодиод VL9 контроллера.

После стирания всех записанных в память контроллера шаблонов отпечатков и кодов карт контроллер переходит в нормальный режим работы.

2.1.5 Маркировка и пломбирование

Маркировка контроллера должна соответствовать комплекту конструкторской документации.

На внешней стороне корпуса контроллера указаны:

- Товарный знак предприятия – изготовителя;
- Наименование контроллера

На табличке, которая крепится к внешней стороне основания контроллера, должен быть указан заводской номер.

На лицевой стороне контроллера у соответствующих индикаторов, переключателей, кнопок и клеммных зажимов нанесены надписи, указывающие их назначение.

2.1.6 Упаковка

Готовой продукцией считается контроллер с комплектом документации, принятый отделом технического контроля и упакованный в потребительскую тару. Упаковка контроллера производится в потребительскую тару – картонную коробку.

3 Использование по назначению

3.1 Эксплуатационные ограничения

Контроллер предназначен для эксплуатации в помещениях с искусственно регулируемыми климатическими условиями по группе исполнения В2 по ГОСТ 12997–84.

Таблица 6: Условия эксплуатации

– температура окружающего воздуха, нормальные условия, °С:	от 0 до +40
– предельные условия, °С:	от 0 до +50
– относительная влажность воздуха при температуре +25 °С, %:	до 80
– атмосферное давление, мм. рт. ст.:	630 – 800
–тип охлаждения:	воздушное, естественное.

Конструкция контроллера не предусматривает его использование в условиях воздействия агрессивных сред, пыли, а также во взрывопожароопасных помещениях.

Электротехнические характеристики контроллера, несоблюдение которых может привести к выходу устройства из строя, приведены в таблице 7.

Таблица 7: Электротехнические характеристики

– Напряжение питания, В	
– Потребляемый ток, мА	200
– Коммутируемый ток от внешнего источника питания при постоянном напряжении 12В, А	10
– Коммутируемый ток от источника питания контроллера при постоянном напряжении 12В, А (Перемычка К4	1,5

3.2 Подготовка контроллера к использованию

Перед использованием контроллера:

- проверьте состояние упаковки и распакуйте контроллер;
- проверьте комплект поставки в соответствии с данным РЭ.
- убедитесь в отсутствии механических повреждений корпуса, кнопок, светодиодов, переключателей и клемных зажимов.
- встряхните контроллер и убедитесь в отсутствии внутри него посторонних предметов;
- проверьте соответствие номера контроллера, указанному в паспорте.

Если контроллер находился на холоде, перед началом эксплуатации поместите его в помещение с комнатной температурой на срок превышающий 20мин.

3.3 Техническое обслуживание

Работы по техническому обслуживанию контроллера проводятся один раз в квартал работниками обслуживающей организации по планово-предупредительной системе и включают:

- проверку внешнего состояния контроллера
- проверку работоспособности
- проверку надежности крепления контроллера, состояния внешних монтажных проводов, контактных соединений.

4 Хранение

–Хранение контроллера в потребительской таре должно соответствовать условиям хранения 1 по ГОСТ 15150–69.

– В помещениях для хранения контроллера не должно быть паров кислот, щелочей, агрессивных газов и других вредных веществ, вызывающих коррозию.

5 Транспортирование

Транспортирование упакованных контроллеров должно производиться любым видом транспорта в крытых транспортных средствах, в соответствии с требованиями ведомственных документов.

6 Утилизация

Контроллер не содержит опасных для здоровья потребителей и окружающей среды материалов. При утилизации по окончании срока службы специальных мер по экологической безопасности не требуется.

Дата введения _____.