

1 ОСНОВНЫЕ ТЕХНИЧЕСКИЕ ДАННЫЕ

1.1 Общие сведения

Кнопка тревожная адресная «С2000-КТ» АЦДР.425111.001 (далее – кнопка) предназначена для ручной подачи сигнала тревоги при работе в составе интегрированной системы охраны «Орион». Электропитание и информационный обмен кнопки осуществляется по двухпроводной линии связи (далее – ДПЛС) контроллера «С2000-КДЛ». Поддерживает протокол двухпроводной линии связи ДПЛС_v2.xx и позволяет получать значение напряжения ДПЛС в месте своего подключения. Кнопка рассчитана на непрерывную, круглосуточную работу и относится к восстанавливаемым, периодически обслуживаемым изделиям.

1.2 Основные технические данные

1) Степень защиты оболочки	- IP 41.
2) Напряжение в линии связи, В	- от 8 до 10.
3) Потребляемый ток, мА	- не более 0,5.
4) Время технической готовности, с	- не более 15.
5) Диапазон рабочих температур, °С	- от минус 30 до +50.
6) Относительная влажность воздуха, %	- до 93 при +40 °С.
7) Температура транспортировки и хранения, °С	- от минус 50 до +50.
8) Габаритные размеры, мм	- не более 100x55x28.
9) Масса, г	- не более 45.

1.3 Комплектность

Комплектность *индивидуальной* поставки:

– кнопка тревожная «С2000-КТ»	- 1 шт.;
– этикетка АЦДР.425111.001 ЭТ	- 1 экз.;
– заглушка корпуса	- 2 шт.;
– шуруп 1-3x25.016	- 3 шт.;
– дюбель 6x30	- 3 шт.;
– упаковка индивидуальная	- 1 шт.

2 УКАЗАНИЯ ПО ЭКСПЛУАТАЦИИ

2.1 Схема внешних соединений и монтаж

На Рис. 1 показана типовая схема подключения кнопки к ДПЛС «С2000-КДЛ». Кнопка применяется с типами зон: 4 – «Охранный» (состояния «Норма» и «Тревога»), а также 6 – «Технологический» (состояния «Норма технологической зоны» и «Нарушение технологической зоны»). Типы и способы задания зон приведены в эксплуатационных документах на «С2000-КДЛ», пульт «С2000» и АРМ «Орион».

Кнопка крепится шурупами (на Рис. 2 приведены установочные размеры).

2.2 Задание адреса кнопки

Кнопка обеспечивает хранение адреса обмена по ДПЛС в энергонезависимой памяти. Диапазон адресов – от 1 до 127. Кнопка поставляется производителем с адресом 127.

Для задания адреса необходимо с пульта «С2000» или персонального компьютера послать команду «Смена адреса устройства» с указанием старого и нового адреса кнопки. При этом пульт или компьютер отобразят сообщения об отключении кнопки по старому и появлении её по новому адресу.

Командой «Программирование адреса устройства» можно задать адрес кнопке независимо от того, какой адрес присвоен ей на данный момент. Это может быть использовано в случае ошибочного назначения одинаковых адресов двум и более подключённым в систему адресным устройствам. Для этого с пульта или компьютера подать команду на программирование с номером требуемого адреса. Привести кнопку в взведённое (исходное) положение путём поднятия краёв скобы с боков корпуса вверх до упора. После чего произвести нажатие на кнопку и вновь вернуть в исходное положение. Операция производится 2 раза в течение 10 секунд. При этом пульт или компьютер отобразят сообщения о подключении кнопки по запрограммированному адресу. Если устройства имели одинаковый адрес, то сообщения об отключении по старому адресу не будет.

2.3 Испытания кнопки

Тревожную кнопку при помощи пульта «С2000» или персонального компьютера взять под охрану. При нажатии на кнопку убедиться в появлении сигнала тревоги на пульте или персональном компьютере по соответствующему адресу. В противном случае кнопка неисправна, и её необходимо заменить.

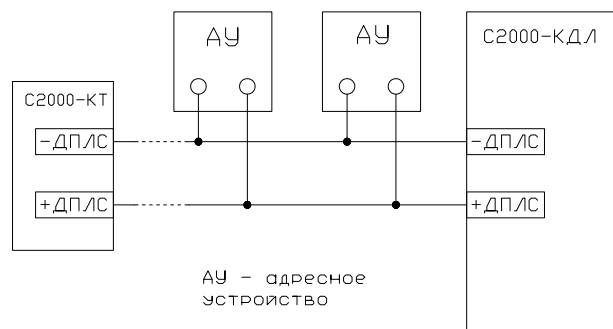


Рисунок 1 Схема соединений

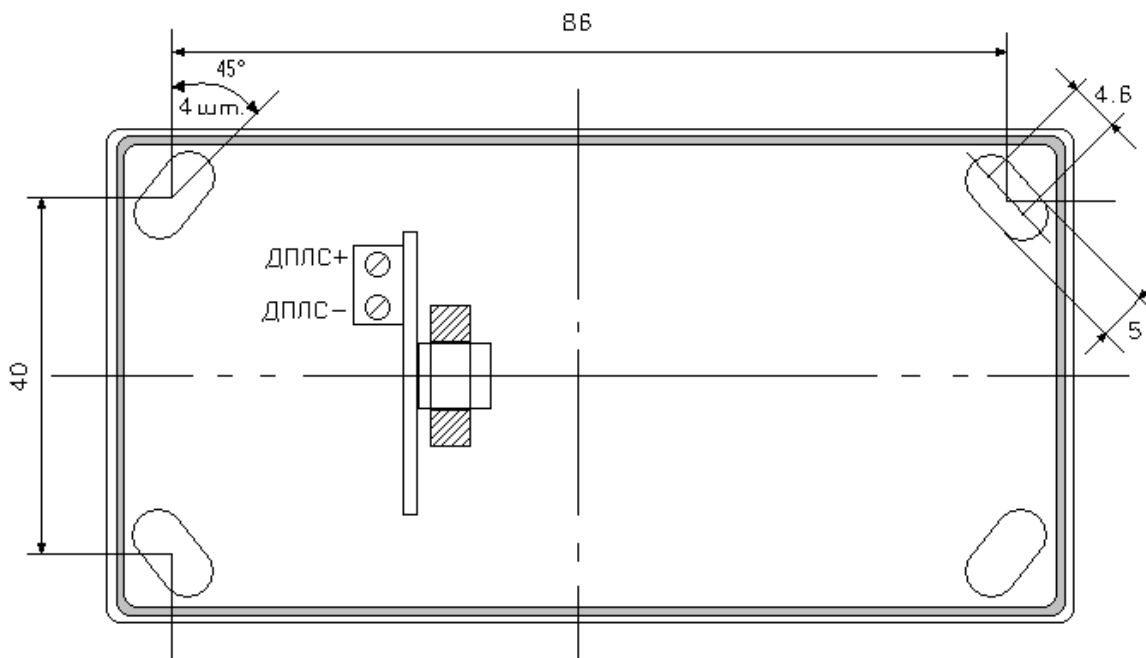


Рисунок 2 Установочные размеры

Все испытания проводить с заведомо исправным оборудованием!

3 ГАРАНТИИ ИЗГОТОВИТЕЛЯ

3.1 Средний срок службы кнопки – не менее 8 лет.

3.2 Гарантийный срок эксплуатации – 5 лет со дня выпуска изготовителем при условии соблюдения правил монтажа и эксплуатации.

3.3 При гарантийном возврате изделия к нему обязательно должен быть приложен акт с описанием неисправности. Рекламации направлять по адресу:

ЗАО НВП «Болид», 141070, Московская область, г. Королёв, ул. Пионерская, д. 4.

Тел./факс: (495) 775-71-55 (многоканальный), 777-40-20, 516-93-72.

E-mail: info@bolid.ru, <http://bolid.ru>.

4 СВЕДЕНИЯ О СЕРТИФИКАЦИИ

4.1 Кнопка тревожная адресная «С2000-КТ» соответствует требованиям технических регламентов Таможенного союза: ТР ТС 020/2011. Имеет сертификат соответствия № RU С-RU.ME61.B.00620.

4.2 Производство «С2000-КТ» имеет сертификат соответствия ГОСТ Р ИСО 9001 – 2008 № РОСС RU.ИК32.К00104.

5 ОТЛИЧИЯ ОТ ПРЕДЫДУЩИХ ВЕРСИЙ

Версия	Начало выпуска	Версия для замены	Содержание изменений	Совместимость
1.00	08.2008	–	Начало производства	«С2000-КДЛ» (все версии)

6 СВИДЕТЕЛЬСТВО О ПРИЁМКЕ И УПАКОВЫВАНИИ

Кнопка тревожная адресная «С2000-КТ» АЦДР.425111.001, заводской номер _____, изготовлена и принята в соответствии с обязательными требованиями государственных стандартов и действующей технической документации, признана годной к эксплуатации и упакована ЗАО НВП «Болид».

Ответственный за приёмку и упаковывание

ОТК _____

Ф.И.О.

число, месяц, год

BOLID®